

Электродвигатель АИР63В2

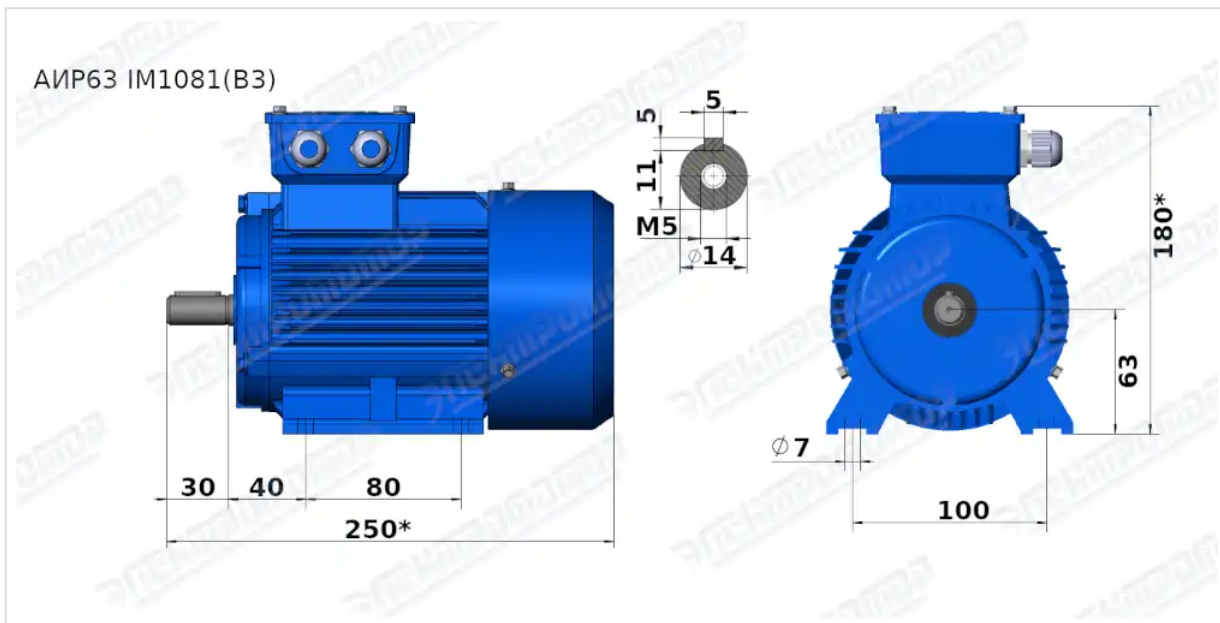
ТЕХНИЧЕСКИЕ ХАРАКТЕРИСТИКИ

Марка	АИР63В2
Бренд	ЭЛЕКТРОМОТОР
Мощность	0,55 кВт
Частота вращения	3000 об/мин
Частота вращения асинхронная	2790 об/мин
Ток статора при 380В	1,4 А
КПД	74 %
Коэффициент мощности (cos φ)	0,82
I _п /I _н	6,1
M _п /M _н	2,3
M _{тах} /M _н	2,3
Крутящий момент	1,9 Н·м
Момент инерции ротора	0,0005 кг·м ²
Емкость конденсатора	45643.00 мкФ
Климатическое исполнение	У1, У2, У3
IP, степень защиты	55
Подшипник передний (DE)	6202 ZZ
Подшипник задний (NDE)	6202 ZZ
dB(A)	324 дБ
Масса алюминиевого исполнения	8 кг

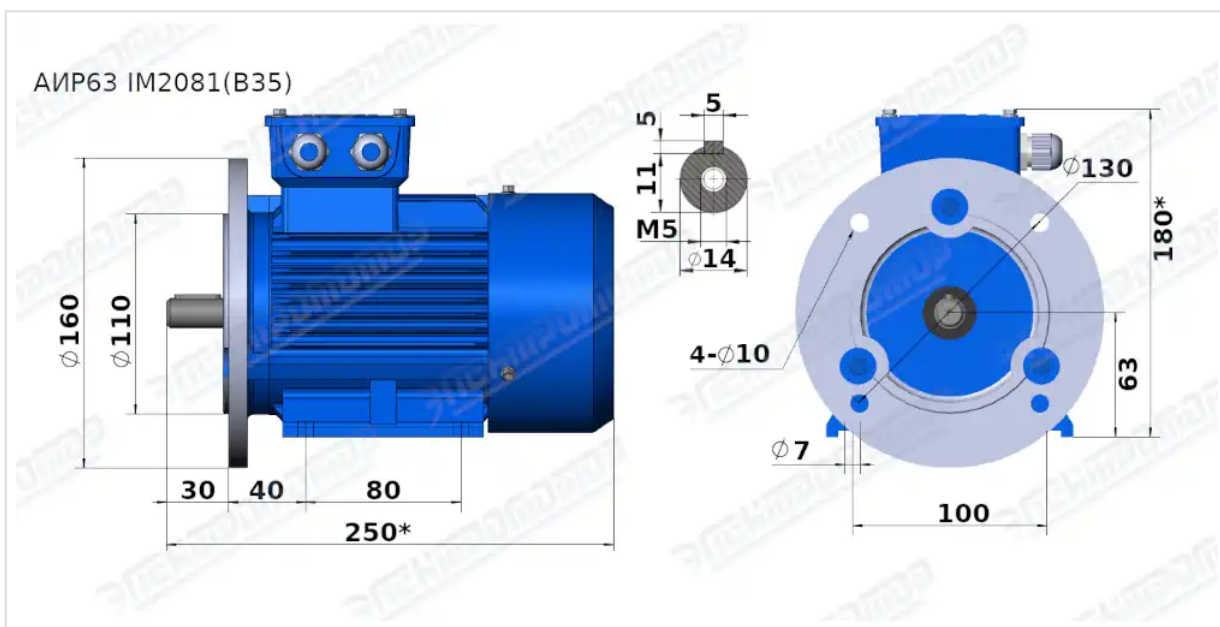
Вся информация предоставляется исключительно в ознакомительных целях. Технические характеристики и чертежи согласовываются в индивидуальном порядке с клиентским менеджером ООО "НасосЭлектроПром".

Документ сформирован: 02.06.2026 05:14

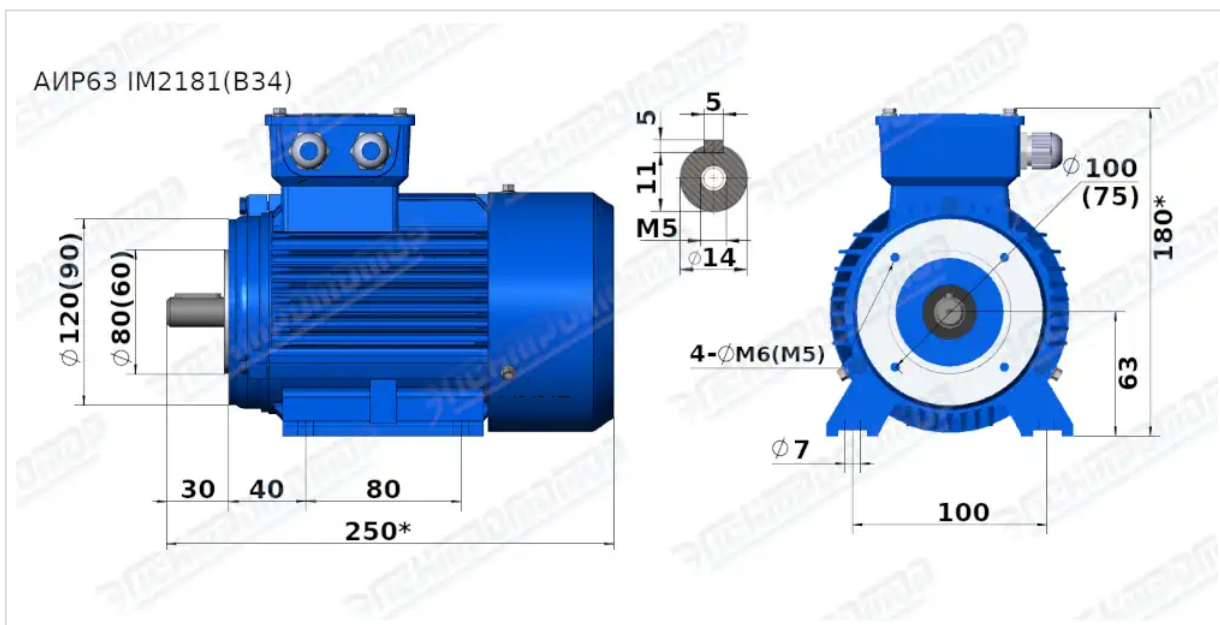
ГАБАРИТНО-ПРИСОЕДИНИТЕЛЬНЫЕ РАЗМЕРЫ



Чертеж монтажного исполнения IM1081 (B3)



Чертеж монтажного исполнения IM2081 (B35)



Чертеж монтажного исполнения IM2181 (B34)