

Электродвигатель АИР63В4

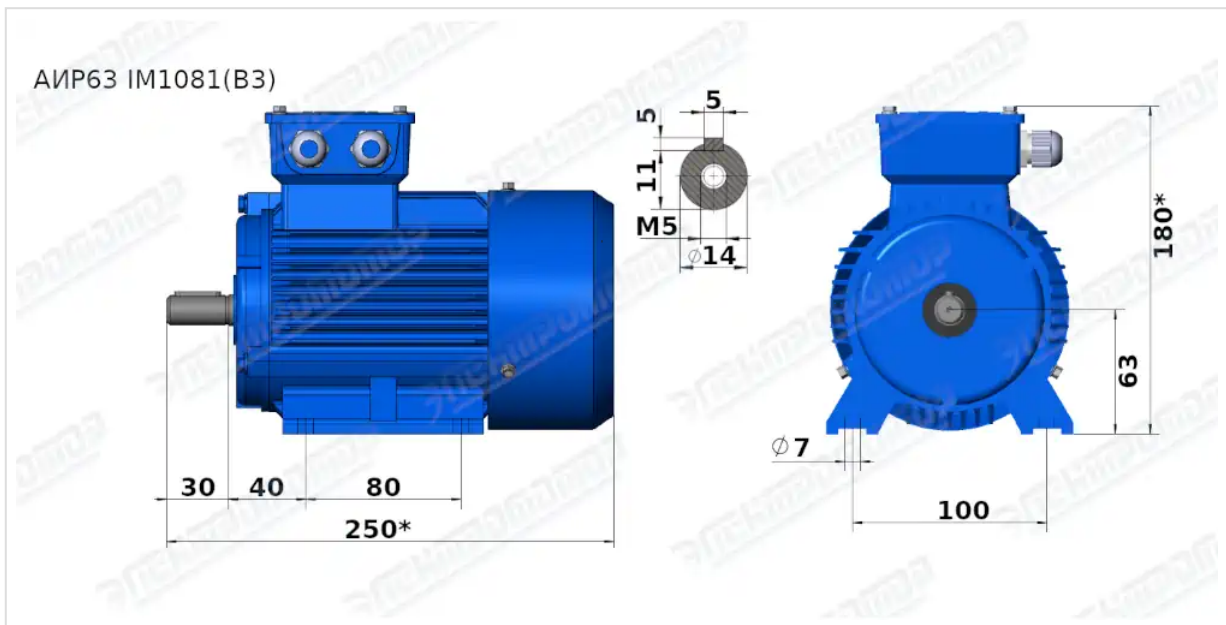
ТЕХНИЧЕСКИЕ ХАРАКТЕРИСТИКИ

Марка	АИР63В4
Бренд	ЭЛЕКТРОМОТОР
Мощность	0,37 кВт
Частота вращения	1500 об/мин
Частота вращения асинхронная	1340 об/мин
Ток статора при 380В	1,12 А
КПД	67 %
Коэффициент мощности (cos φ)	0,75
I_p/I_n	5,2
M_p/M_n	2,2
M_{тах}/M_n	2,1
Крутящий момент	2,6 Н·м
Момент инерции ротора	0,0009 кг·м ²
Климатическое исполнение	У1, У2, У3
IP, степень защиты	55
Подшипник передний (DE)	6202 ZZ
Подшипник задний (NDE)	6202 ZZ
Масса алюминиевого исполнения	7 кг

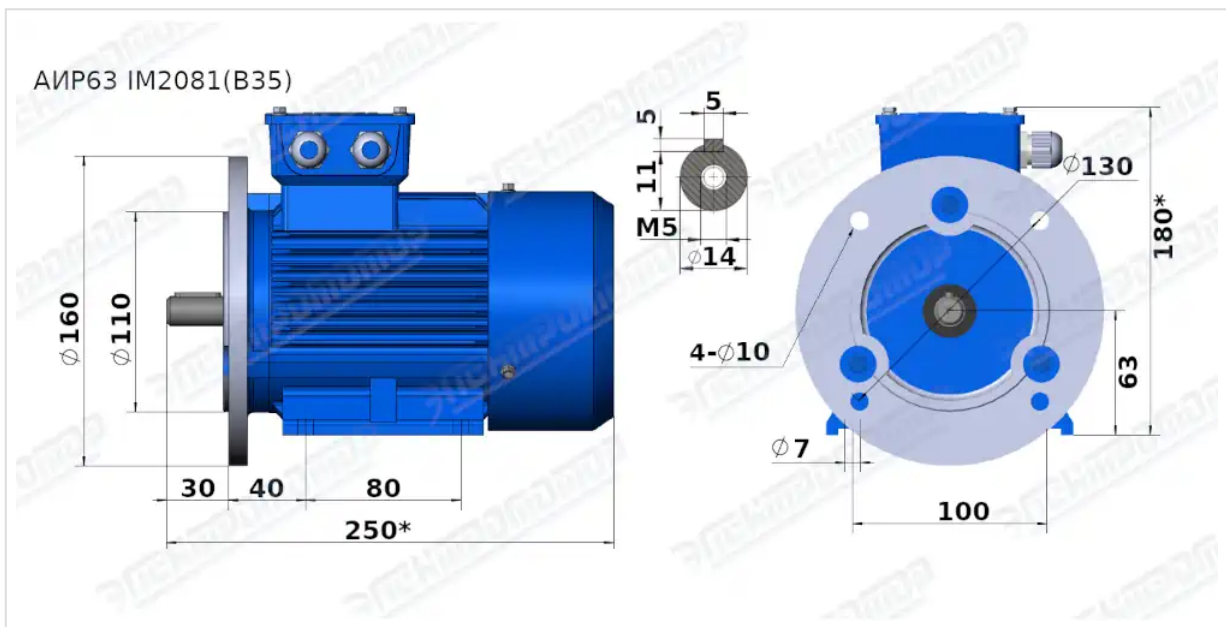
Вся информация предоставляется исключительно в ознакомительных целях. Технические характеристики и чертежи согласовываются в индивидуальном порядке с клиентским менеджером ООО "НасосЭлектроПром".

Документ сформирован: 03.06.2026 01:30

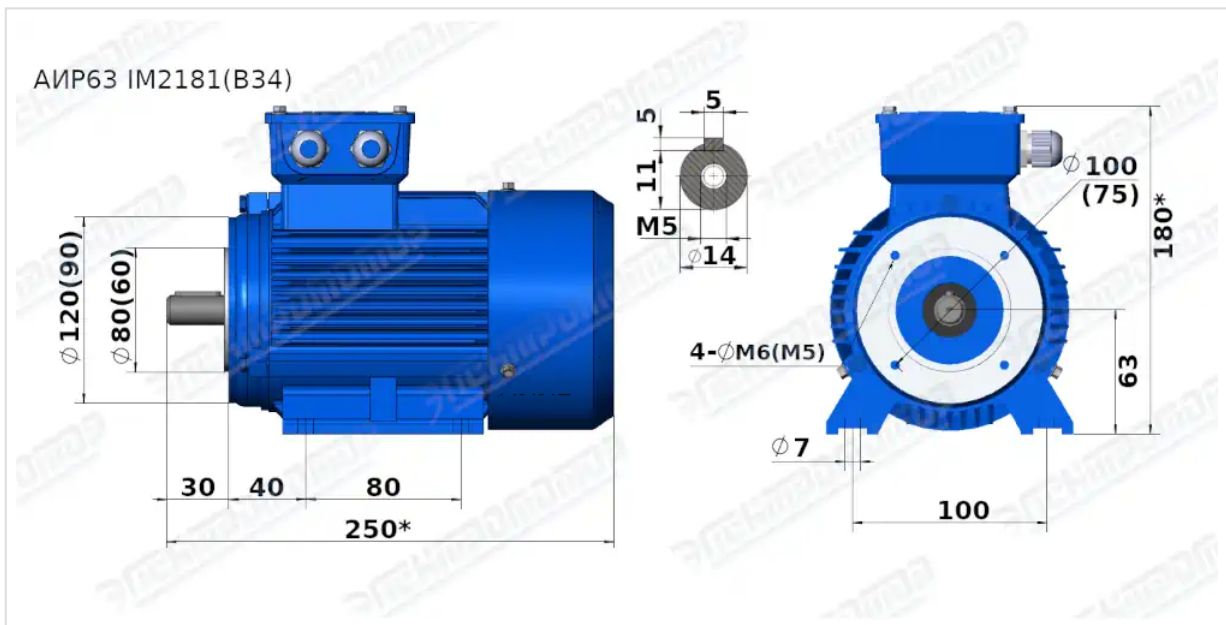
ГАБАРИТНО-ПРИСОЕДИНИТЕЛЬНЫЕ РАЗМЕРЫ



Чертеж монтажного исполнения IM1081 (B3)



Чертеж монтажного исполнения IM2081 (B35)



Чертеж монтажного исполнения IM2181 (B34)