

Электродвигатель АИР355S2

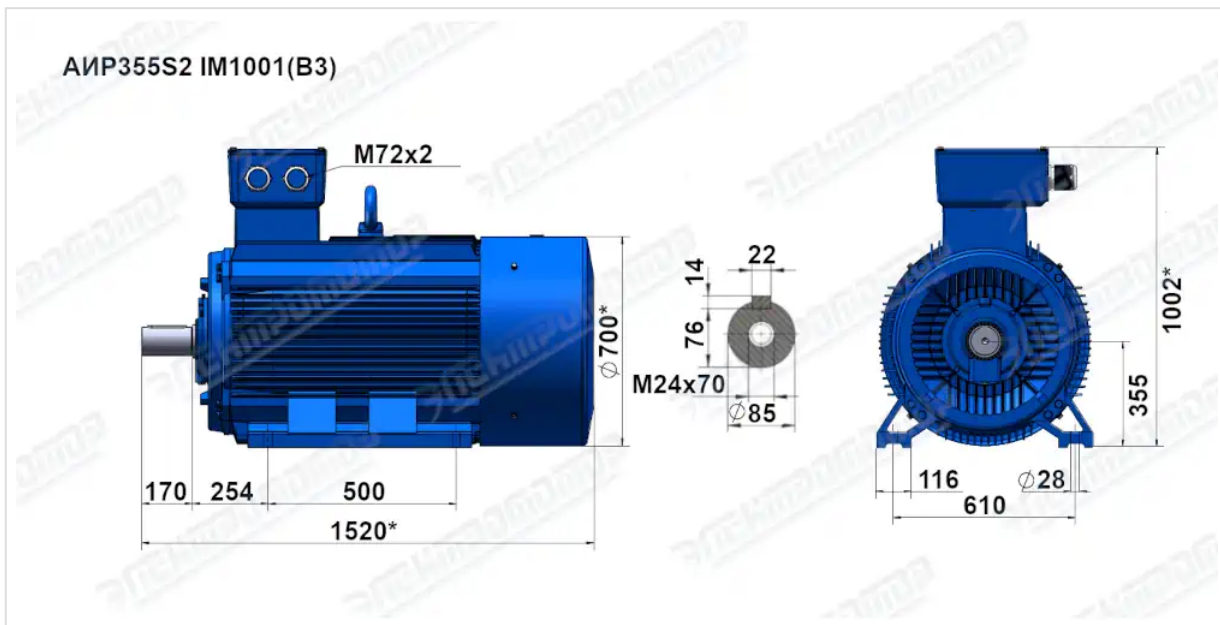
ТЕХНИЧЕСКИЕ ХАРАКТЕРИСТИКИ

Марка	АИР355S2
Бренд	ЭЛЕКТРОМОТОР
Мощность	250 кВт
Частота вращения	3000 об/мин
Частота вращения асинхронная	2980 об/мин
Ток статора при 380В	433 А
КПД	95,2 %
Коэффициент мощности (cos φ)	0,92
I _п /I _н	7,1
M _п /M _н	1,6
M _{тах} /M _н	2,2
Крутящий момент	801,2 Н·м
Момент инерции ротора	3 кг·м ²
Климатическое исполнение	У1, У2, У3
IP, степень защиты	55
Подшипник передний (DE)	6319/NU322
Подшипник задний (NDE)	6319
Масса чугунного исполнения	1680 кг

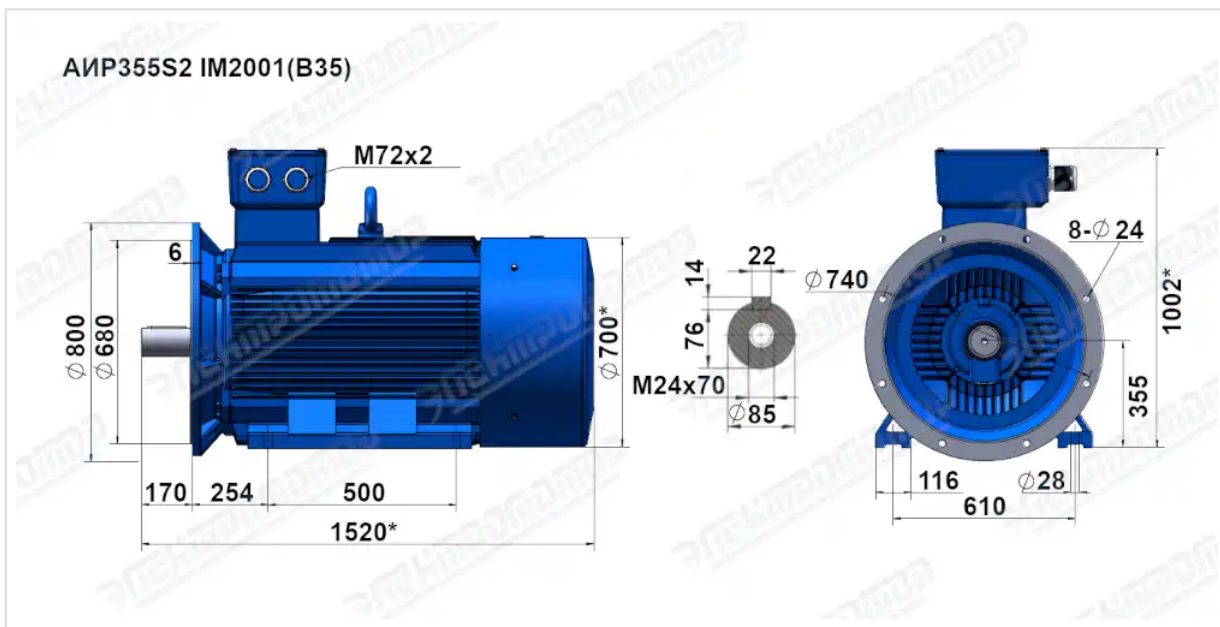
Вся информация предоставляется исключительно в ознакомительных целях. Технические характеристики и чертежи согласовываются в индивидуальном порядке с клиентским менеджером ООО "НасосЭлектроПром".

Документ сформирован: 25.04.2026 11:25

ГАБАРИТНО-ПРИСОЕДИНИТЕЛЬНЫЕ РАЗМЕРЫ



Чертеж монтажного исполнения IM1001 (B3)



Чертеж монтажного исполнения IM2001 (B35)