

## Электродвигатель АИР355М2

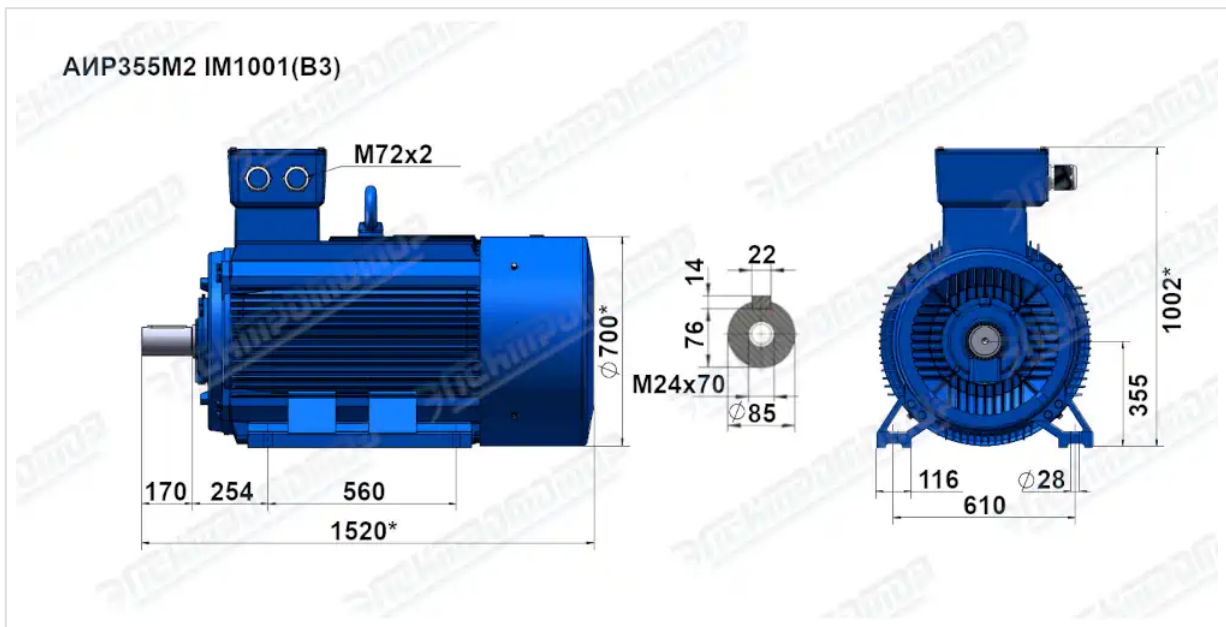
### ТЕХНИЧЕСКИЕ ХАРАКТЕРИСТИКИ

Марка	АИР355М2
Бренд	ЭЛЕКТРОМОТОР
Мощность	315 кВт
Частота вращения	3000 об/мин
Частота вращения асинхронная	2980 об/мин
Ток статора при 380В	545 А
КПД	95,4 %
Коэффициент мощности (cos φ)	0,92
Iп/In	7,1
Мп/Мн	1,6
Мтах/Мн	2,2
Крутящий момент	1009,5 Н·м
Момент инерции ротора	3,5 кг·м <sup>2</sup>
Климатическое исполнение	У1, У2, У3
IP, степень защиты	55
Подшипник передний (DE)	6319/NU322
Подшипник задний (NDE)	6319
Масса чугунного исполнения	1896 кг

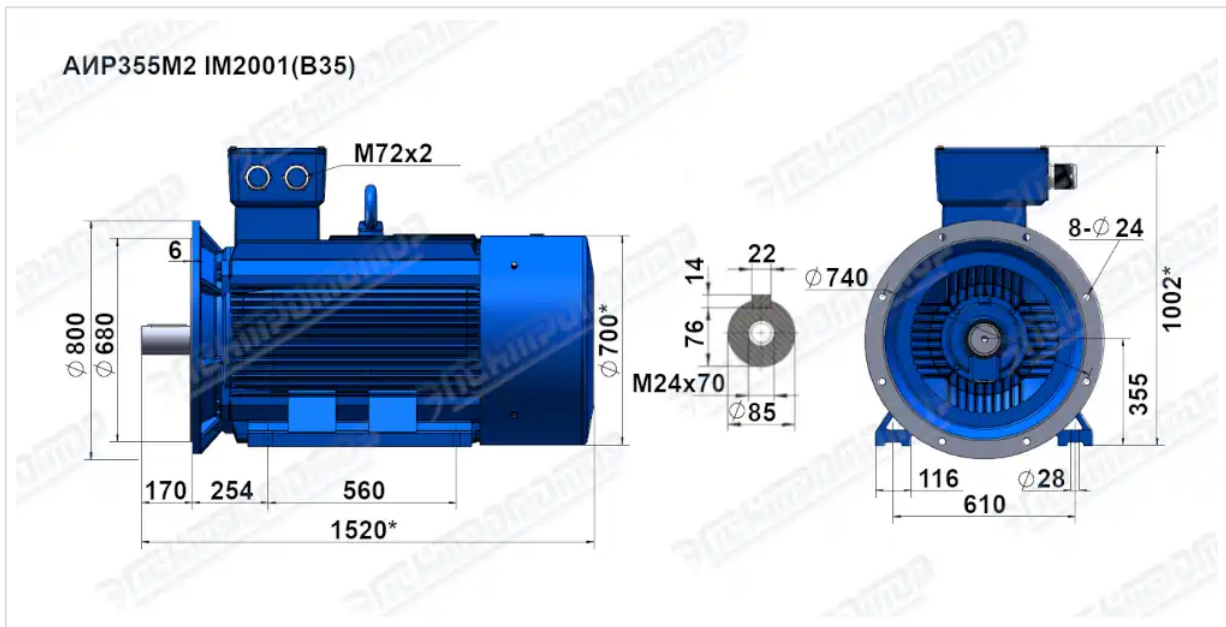
Вся информация предоставляется исключительно в ознакомительных целях. Технические характеристики и чертежи согласовываются в индивидуальном порядке с клиентским менеджером ООО "НасосЭлектроПром".

Документ сформирован: 26.05.2026 10:56

# ГАБАРИТНО-ПРИСОЕДИНИТЕЛЬНЫЕ РАЗМЕРЫ



Чертеж монтажного исполнения IM1001 (В3)



Чертеж монтажного исполнения IM2001 (В35)