

Электродвигатель АИР355S4

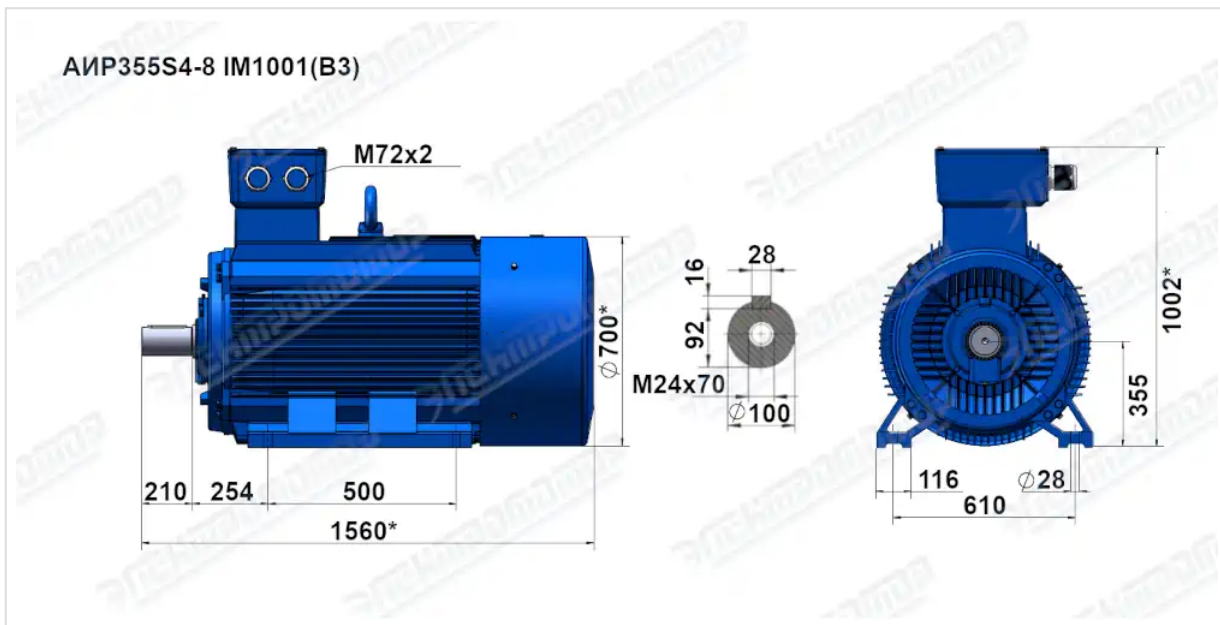
ТЕХНИЧЕСКИЕ ХАРАКТЕРИСТИКИ

Марка	АИР355S4
Бренд	ЭЛЕКТРОМОТОР
Мощность	250 кВт
Частота вращения	1500 об/мин
Частота вращения асинхронная	1490 об/мин
Ток статора при 380В	443 А
КПД	95,2 %
Коэффициент мощности (cos φ)	0,9
I_p/I_n	6,9
M_p/M_n	2,1
M_{тах}/M_n	2,2
Крутящий момент	1602,3 Н·м
Момент инерции ротора	6,5 кг·м ²
Климатическое исполнение	У1, У2, У3
IP, степень защиты	55
Подшипник передний (DE)	NU322
Подшипник задний (NDE)	6322
Масса чугунного исполнения	1745 кг

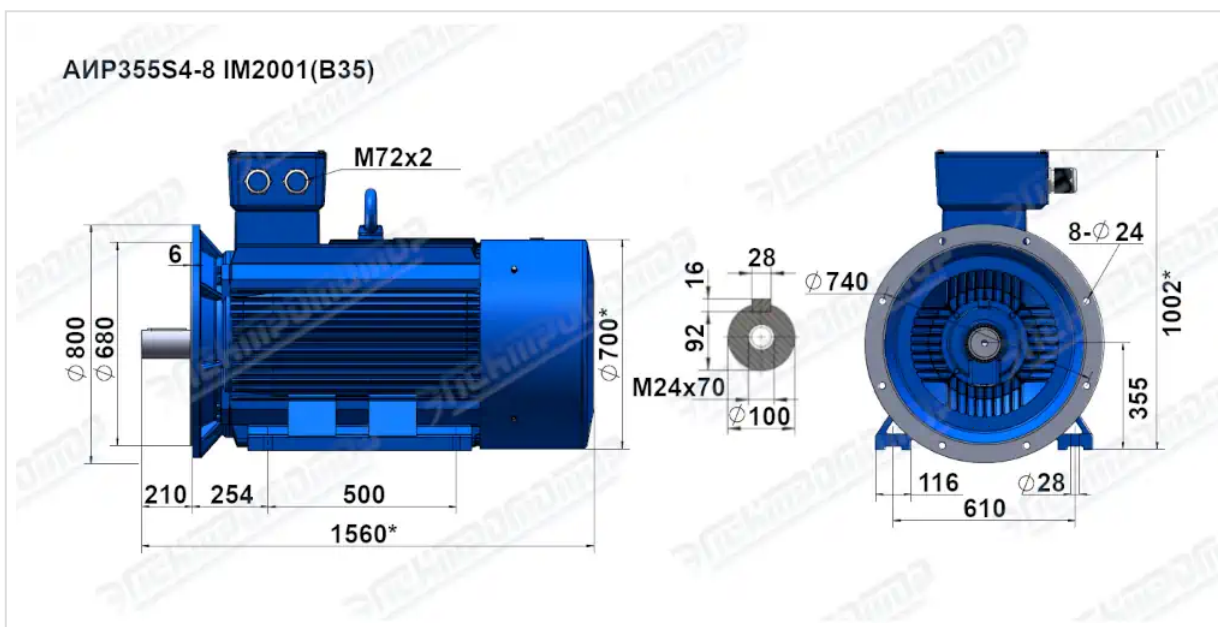
Вся информация предоставляется исключительно в ознакомительных целях. Технические характеристики и чертежи согласовываются в индивидуальном порядке с клиентским менеджером ООО "НасосЭлектроПром".

Документ сформирован: 23.04.2026 02:28

ГАБАРИТНО-ПРИСОЕДИНИТЕЛЬНЫЕ РАЗМЕРЫ



Чертеж монтажного исполнения IM1001 (B3)



Чертеж монтажного исполнения IM2001 (B35)