

## Электродвигатель АИР355М4

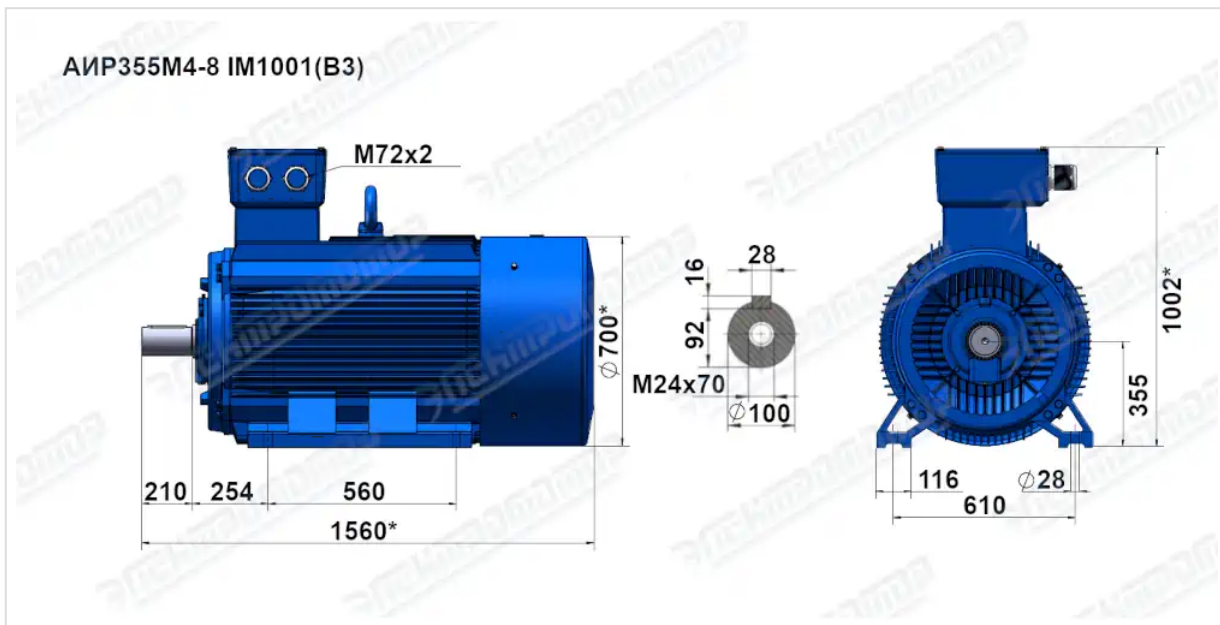
### ТЕХНИЧЕСКИЕ ХАРАКТЕРИСТИКИ

<b>Марка</b>	АИР355М4
<b>Бренд</b>	ЭЛЕКТРОМОТОР
<b>Мощность</b>	315 кВт
<b>Частота вращения</b>	1500 об/мин
<b>Частота вращения асинхронная</b>	1490 об/мин
<b>Ток статора при 380В</b>	559 А
<b>КПД</b>	95,2 %
<b>Коэффициент мощности (cos φ)</b>	0,9
<b>I<sub>p</sub>/I<sub>n</sub></b>	6,9
<b>M<sub>p</sub>/M<sub>n</sub></b>	2,1
<b>M<sub>тах</sub>/M<sub>n</sub></b>	2,2
<b>Крутящий момент</b>	2019 Н·м
<b>Момент инерции ротора</b>	8,2 кг·м <sup>2</sup>
<b>Климатическое исполнение</b>	У1, У2, У3
<b>IP, степень защиты</b>	55
<b>Подшипник передний (DE)</b>	NU322
<b>Подшипник задний (NDE)</b>	6322
<b>Масса чугунного исполнения</b>	1957 кг

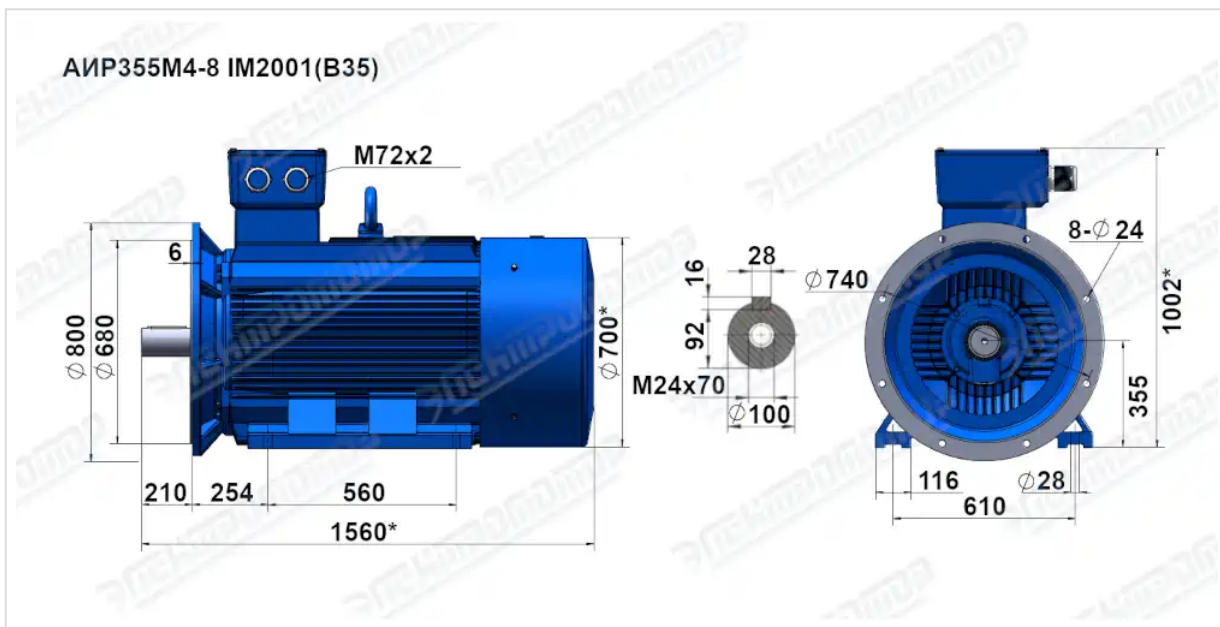
Вся информация предоставляется исключительно в ознакомительных целях. Технические характеристики и чертежи согласовываются в индивидуальном порядке с клиентским менеджером ООО "НасосЭлектроПром".

Документ сформирован: 04.06.2026 21:08

# ГАБАРИТНО-ПРИСОЕДИНИТЕЛЬНЫЕ РАЗМЕРЫ



Чертеж монтажного исполнения IM1001 (B3)



Чертеж монтажного исполнения IM2001 (B35)