

## Электродвигатель АИР355S6

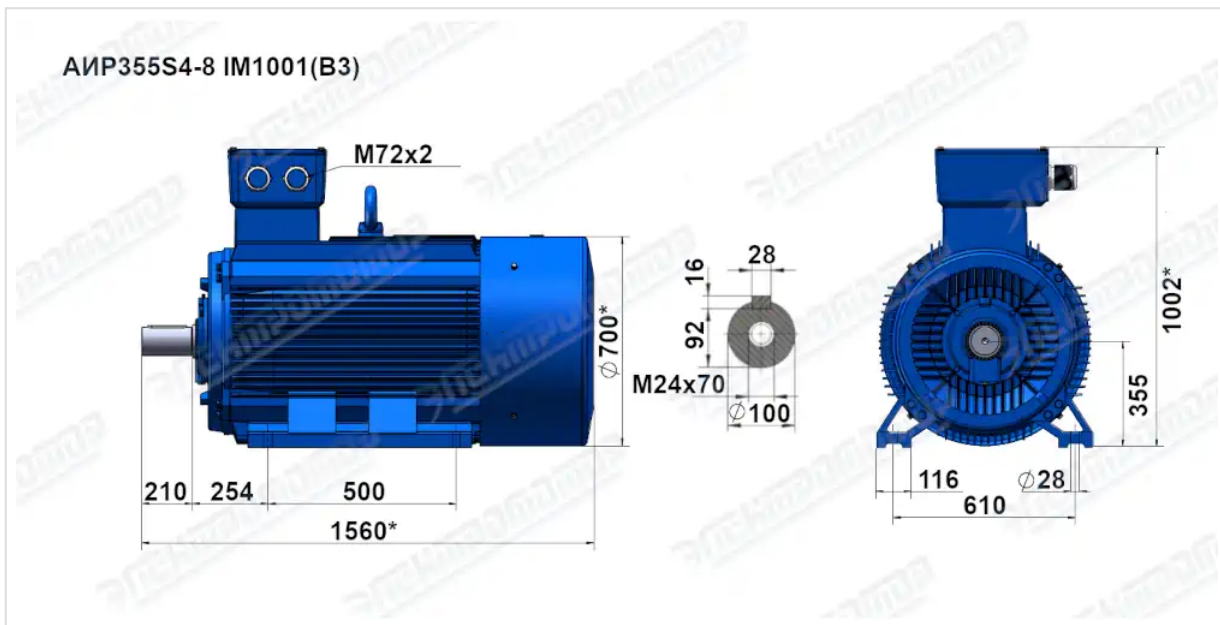
### ТЕХНИЧЕСКИЕ ХАРАКТЕРИСТИКИ

<b>Марка</b>	АИР355S6
<b>Бренд</b>	ЭЛЕКТРОМОТОР
<b>Мощность</b>	160 кВт
<b>Частота вращения</b>	1000 об/мин
<b>Частота вращения асинхронная</b>	990 об/мин
<b>Ток статора при 380В</b>	292 А
<b>КПД</b>	94,5 %
<b>Коэффициент мощности (cos φ)</b>	0,88
<b>I<sub>p</sub>/I<sub>n</sub></b>	6,7
<b>M<sub>p</sub>/M<sub>n</sub></b>	1,9
<b>M<sub>max</sub>/M<sub>n</sub></b>	2
<b>Крутящий момент</b>	1543,4 Н·м
<b>Момент инерции ротора</b>	9,5 кг·м <sup>2</sup>
<b>Климатическое исполнение</b>	У1, У2, У3
<b>IP, степень защиты</b>	55
<b>Подшипник передний (DE)</b>	NU322
<b>Подшипник задний (NDE)</b>	6322
<b>Масса чугунного исполнения</b>	1580 кг

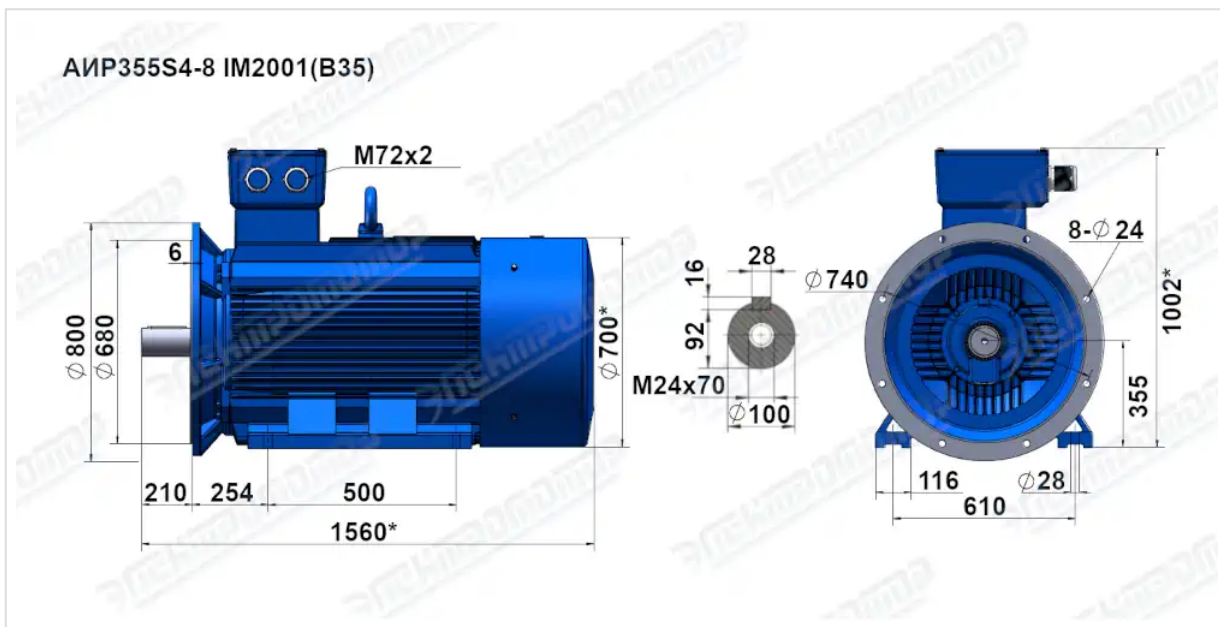
Вся информация предоставляется исключительно в ознакомительных целях. Технические характеристики и чертежи согласовываются в индивидуальном порядке с клиентским менеджером ООО "НасосЭлектроПром".

Документ сформирован: 04.06.2026 19:11

# ГАБАРИТНО-ПРИСОЕДИНИТЕЛЬНЫЕ РАЗМЕРЫ



Чертеж монтажного исполнения IM1001 (B3)



Чертеж монтажного исполнения IM2001 (B35)