

Электродвигатель АИР355МА6

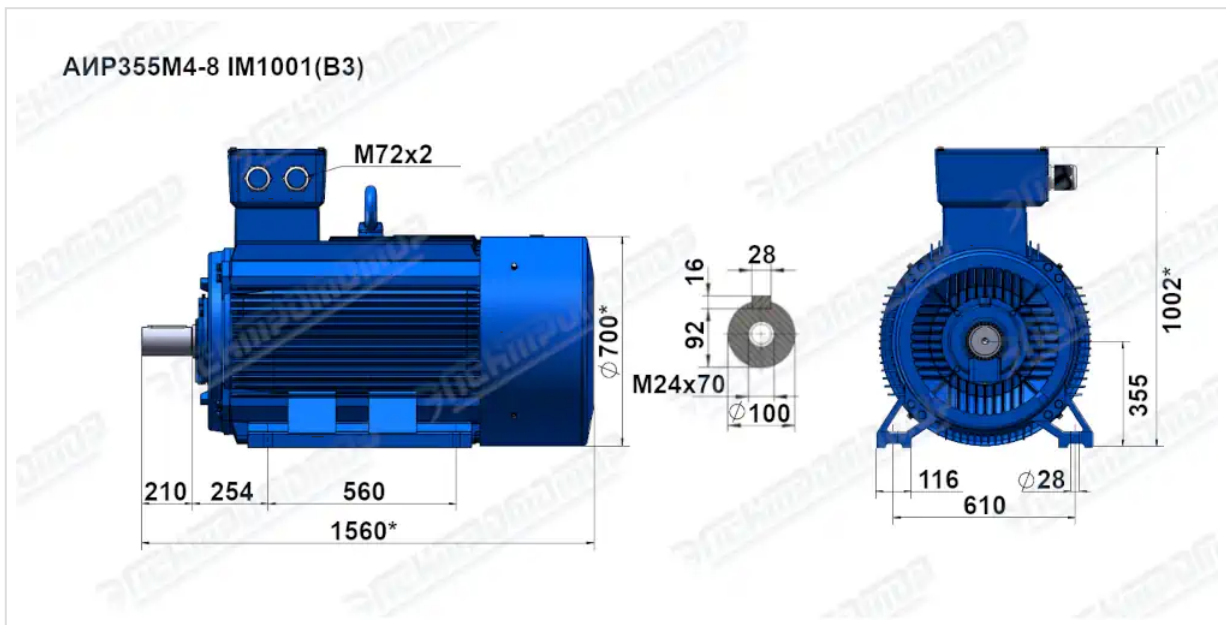
ТЕХНИЧЕСКИЕ ХАРАКТЕРИСТИКИ

Марка	АИР355МА6
Бренд	ЭЛЕКТРОМОТОР
Мощность	200 кВт
Частота вращения	1000 об/мин
Частота вращения асинхронная	990 об/мин
Ток статора при 380В	365 А
КПД	94,5 %
Коэффициент мощности (cos φ)	0,88
Iп/In	6,7
Мп/Мн	1,9
Мтах/Мн	2
Крутящий момент	1929,3 Н·м
Момент инерции ротора	10,4 кг·м ²
Климатическое исполнение	У1, У2, У3
IP, степень защиты	55
Подшипник передний (DE)	NU322
Подшипник задний (NDE)	6322
Масса чугунного исполнения	2019 кг

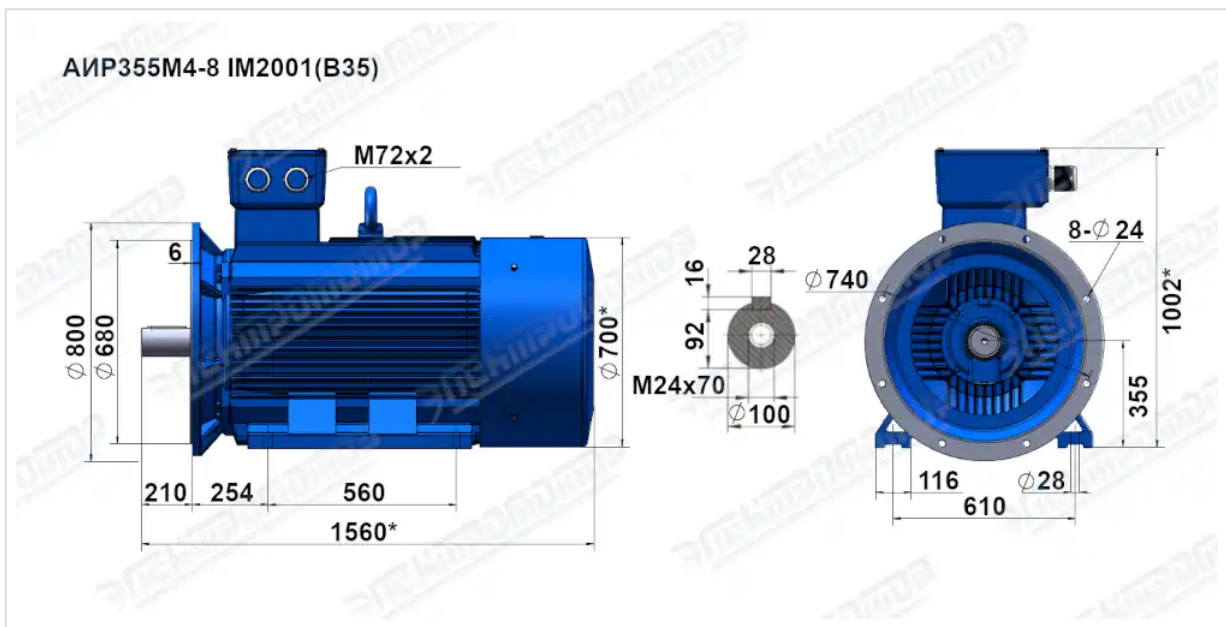
Вся информация предоставляется исключительно в ознакомительных целях. Технические характеристики и чертежи согласовываются в индивидуальном порядке с клиентским менеджером ООО "НасосЭлектроПром".

Документ сформирован: 14.06.2026 00:08

ГАБАРИТНО-ПРИСОЕДИНИТЕЛЬНЫЕ РАЗМЕРЫ



Чертеж монтажного исполнения IM1001 (B3)



Чертеж монтажного исполнения IM2001 (B35)