

## Электродвигатель АИР355МВ6

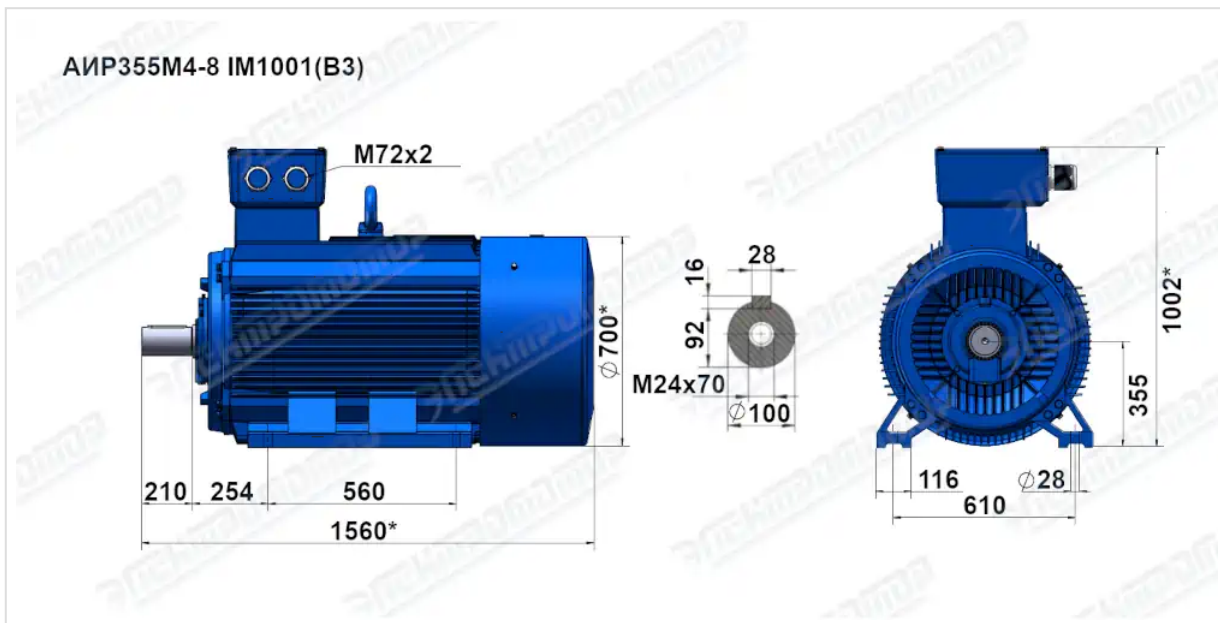
### ТЕХНИЧЕСКИЕ ХАРАКТЕРИСТИКИ

Марка	АИР355МВ6
Бренд	ЭЛЕКТРОМОТОР
Мощность	250 кВт
Частота вращения	1000 об/мин
Частота вращения асинхронная	990 об/мин
Ток статора при 380В	457 А
КПД	94,5 %
Коэффициент мощности (cos φ)	0,88
I <sub>p</sub> /I <sub>n</sub>	6,7
M <sub>p</sub> /M <sub>n</sub>	1,9
M <sub>тах</sub> /M <sub>n</sub>	2
Крутящий момент	2411,6 Н·м
Момент инерции ротора	12,4 кг·м <sup>2</sup>
Климатическое исполнение	У1, У2, У3
IP, степень защиты	55
Подшипник передний (DE)	NU322
Подшипник задний (NDE)	6322
Масса чугунного исполнения	2019 кг

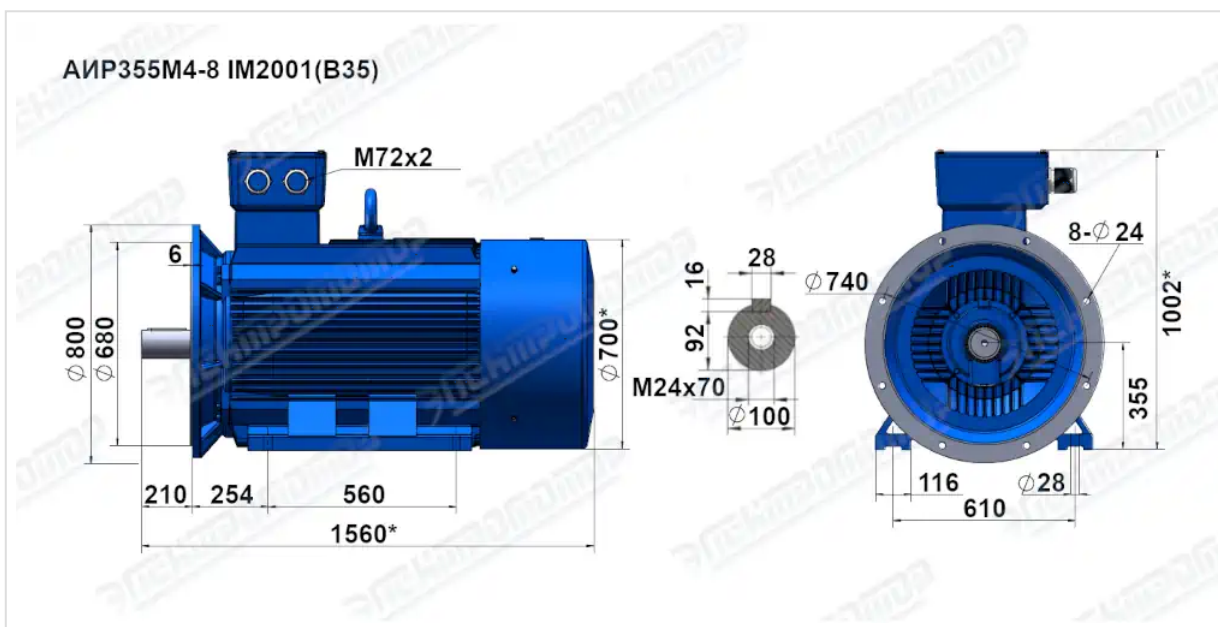
Вся информация предоставляется исключительно в ознакомительных целях. Технические характеристики и чертежи согласовываются в индивидуальном порядке с клиентским менеджером ООО "НасосЭлектроПром".

Документ сформирован: 23.04.2026 11:15

# ГАБАРИТНО-ПРИСОЕДИНИТЕЛЬНЫЕ РАЗМЕРЫ



Чертеж монтажного исполнения IM1001 (B3)



Чертеж монтажного исполнения IM2001 (B35)