

Электродвигатель АИР355S8

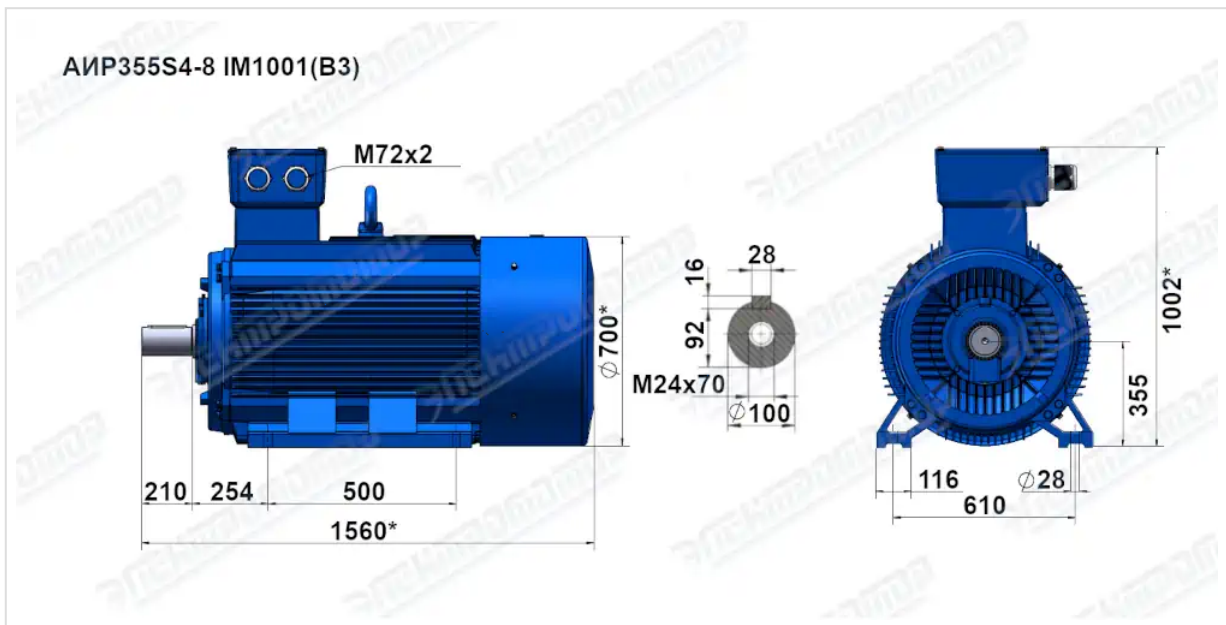
ТЕХНИЧЕСКИЕ ХАРАКТЕРИСТИКИ

| | |
|-------------------------------------|-----------------------|
| Марка | АИР355S8 |
| Бренд | ЭЛЕКТРОМОТОР |
| Мощность | 132 кВт |
| Частота вращения | 750 об/мин |
| Частота вращения асинхронная | 740 об/мин |
| Ток статора при 380В | 261 А |
| КПД | 93,7 % |
| Коэффициент мощности (cos φ) | 0,82 |
| Iп/In | 6,4 |
| Мп/Мн | 1,8 |
| Мтах/Мн | 2 |
| Крутящий момент | 1703,5 Н·м |
| Момент инерции ротора | 7,9 кг·м ² |
| Климатическое исполнение | У1, У2, У3 |
| IP, степень защиты | 55 |
| Подшипник передний (DE) | NU322 |
| Подшипник задний (NDE) | 6322 |
| Масса чугунного исполнения | 2019 кг |

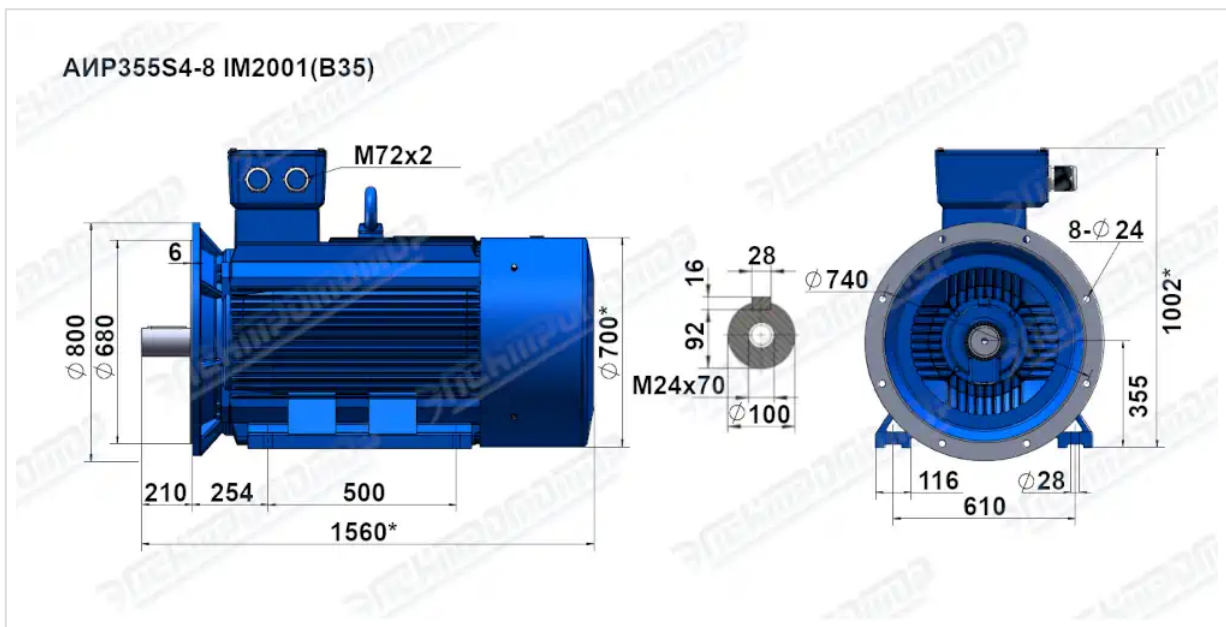
Вся информация предоставляется исключительно в ознакомительных целях. Технические характеристики и чертежи согласовываются в индивидуальном порядке с клиентским менеджером ООО "НасосЭлектроПром".

Документ сформирован: 21.04.2026 20:16

ГАБАРИТНО-ПРИСОЕДИНИТЕЛЬНЫЕ РАЗМЕРЫ



Чертеж монтажного исполнения IM1001 (B3)



Чертеж монтажного исполнения IM2001 (B35)