

Электродвигатель АИР355М8

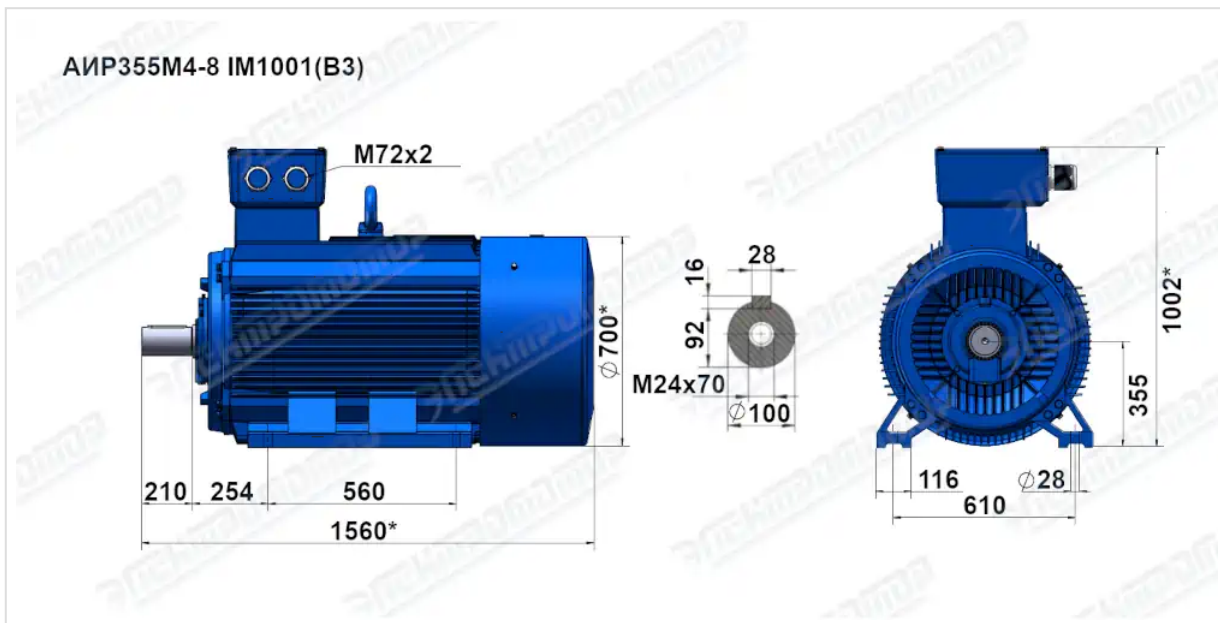
ТЕХНИЧЕСКИЕ ХАРАКТЕРИСТИКИ

Марка	АИР355М8
Бренд	ЭЛЕКТРОМОТОР
Мощность	160 кВт
Частота вращения	750 об/мин
Частота вращения асинхронная	740 об/мин
Ток статора при 380В	315 А
КПД	94,2 %
Коэффициент мощности (cos φ)	0,82
I _p /I _n	6,4
M _p /M _n	1,8
M _{max} /M _n	2
Крутящий момент	2064,9 Н·м
Момент инерции ротора	10,3 кг·м ²
Климатическое исполнение	У1, У2, У3
IP, степень защиты	55
Подшипник передний (DE)	NU322
Подшипник задний (NDE)	6322
Масса чугунного исполнения	1880 кг

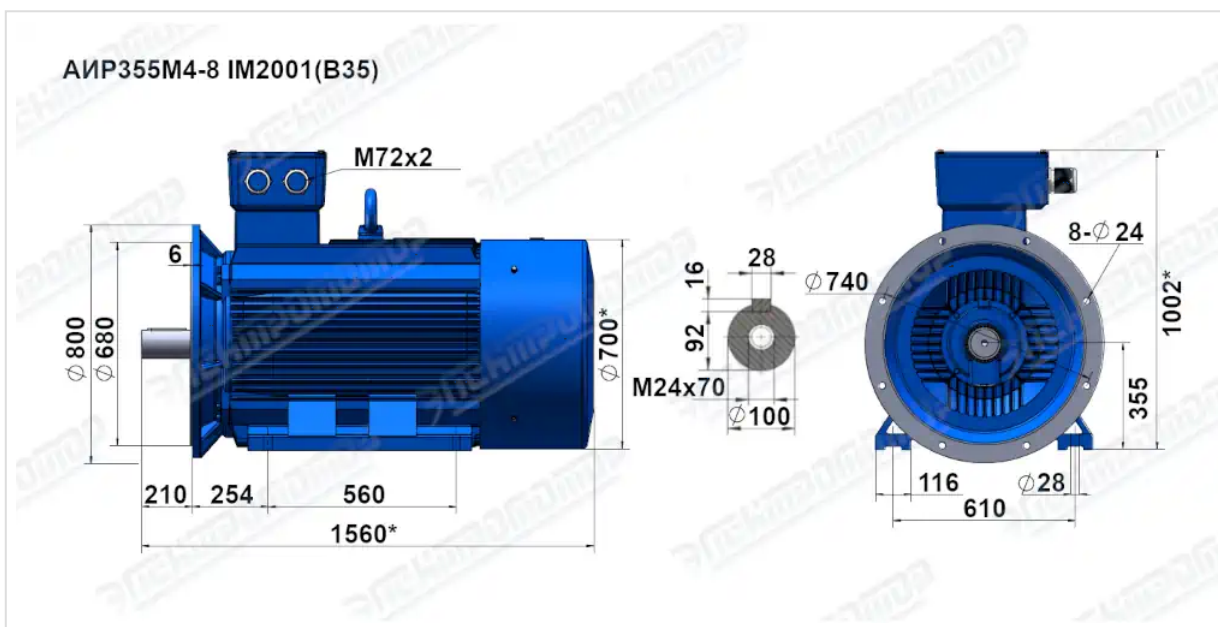
Вся информация предоставляется исключительно в ознакомительных целях. Технические характеристики и чертежи согласовываются в индивидуальном порядке с клиентским менеджером ООО "НасосЭлектроПром".

Документ сформирован: 25.04.2026 11:03

ГАБАРИТНО-ПРИСОЕДИНИТЕЛЬНЫЕ РАЗМЕРЫ



Чертеж монтажного исполнения IM1001 (B3)



Чертеж монтажного исполнения IM2001 (B35)