

Электродвигатель АИР63А6

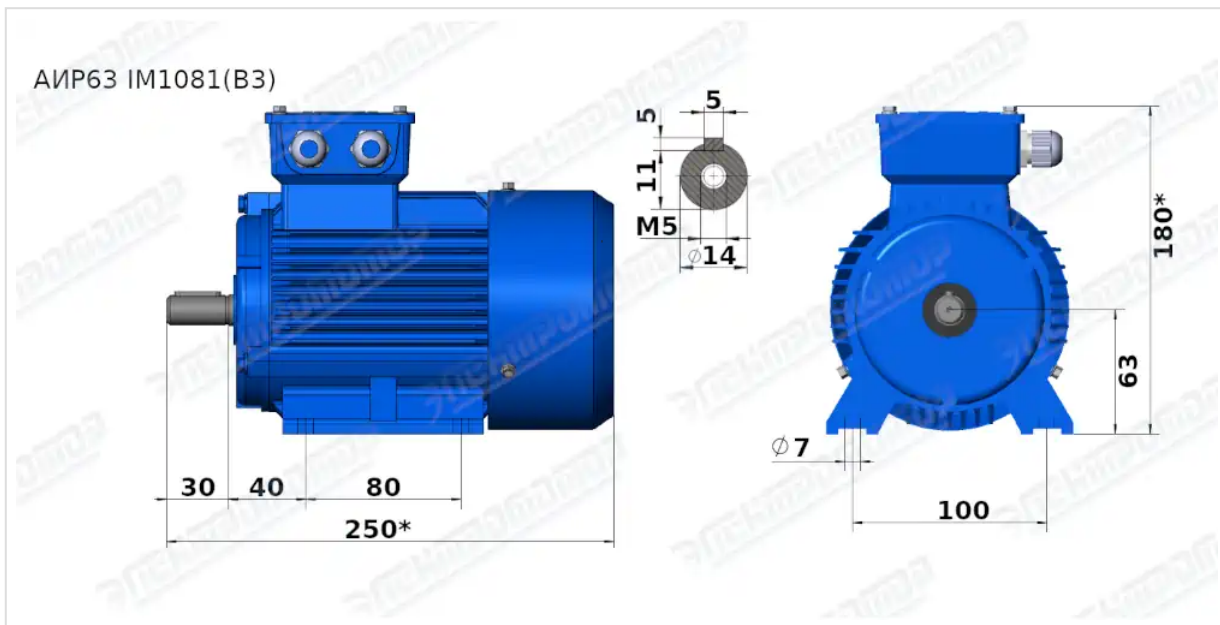
ТЕХНИЧЕСКИЕ ХАРАКТЕРИСТИКИ

Марка	АИР63А6
Бренд	ЭЛЕКТРОМОТОР
Мощность	0,18 кВт
Частота вращения	1000 об/мин
Частота вращения асинхронная	870 об/мин
Ток статора при 380В	0,74 А
КПД	56 %
Коэффициент мощности (cos φ)	0,66
Ip/In	4
Мп/Мн	1,9
Мтах/Мн	2
Крутящий момент	2 Н·м
Момент инерции ротора	0,001 кг·м ²
Климатическое исполнение	У1, У2, У3
IP, степень защиты	55
Подшипник передний (DE)	6202 ZZ
Подшипник задний (NDE)	6202 ZZ
Масса алюминиевого исполнения	7 кг

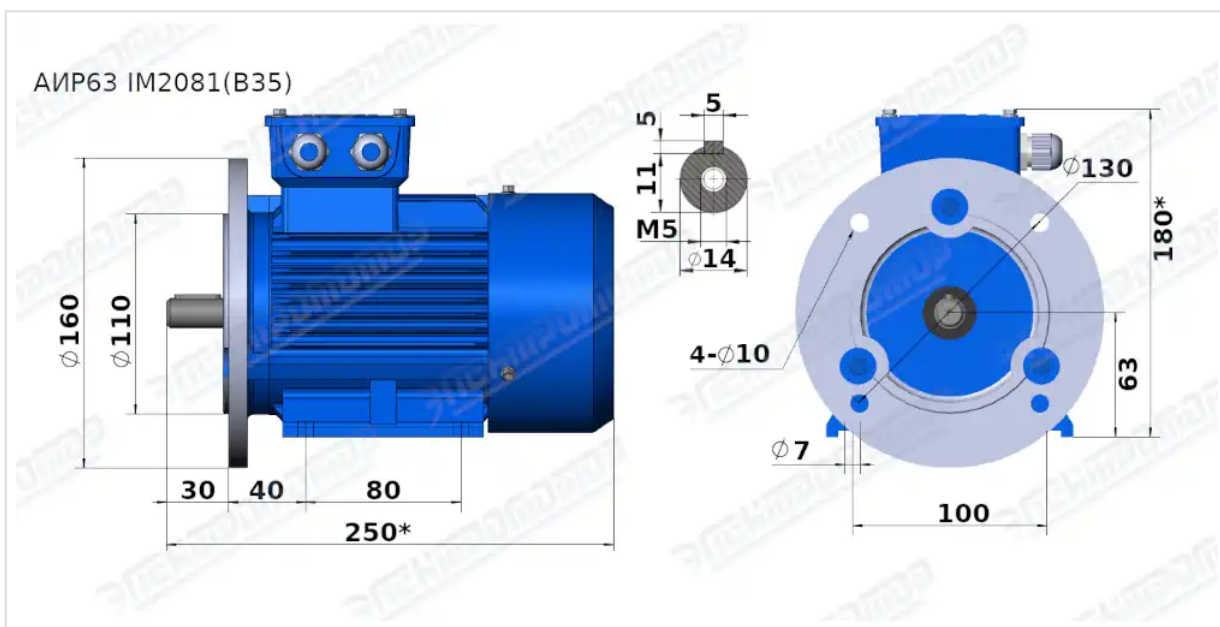
Вся информация предоставляется исключительно в ознакомительных целях. Технические характеристики и чертежи согласовываются в индивидуальном порядке с клиентским менеджером ООО "НасосЭлектроПром".

Документ сформирован: 14.06.2026 02:05

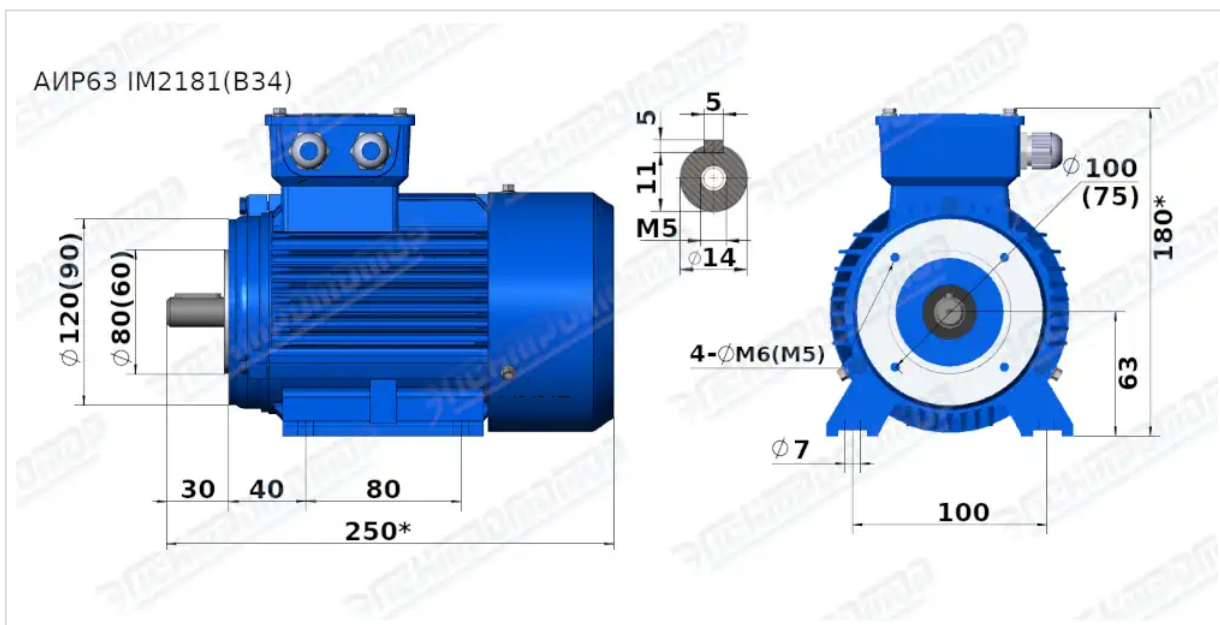
ГАБАРИТНО-ПРИСОЕДИНИТЕЛЬНЫЕ РАЗМЕРЫ



Чертеж монтажного исполнения IM1081 (B3)



Чертеж монтажного исполнения IM2081 (B35)



Чертеж монтажного исполнения IM2181 (B34)