

Электродвигатель АИС56А2

ТЕХНИЧЕСКИЕ ХАРАКТЕРИСТИКИ

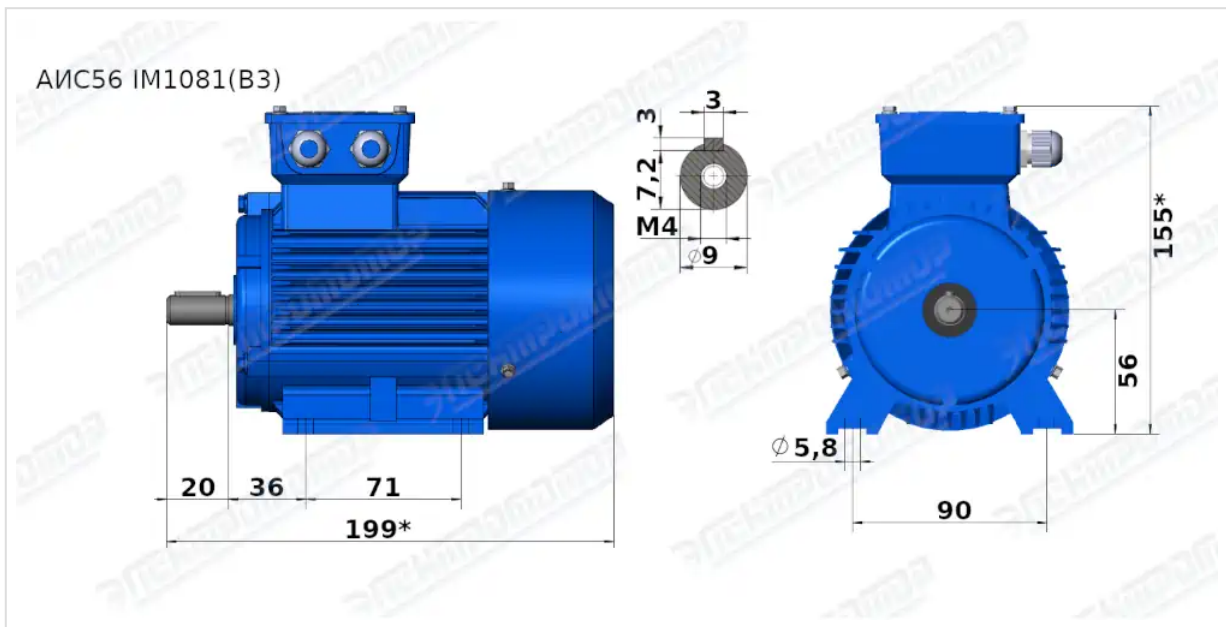
Марка	АИС56А2
Бренд	ЭЛЕКТРОМОТОР
Мощность	0,09 кВт
Частота вращения	3000 об/мин
Частота вращения асинхронная	2700 об/мин
Ток статора при 380В	0,3 А
КПД	62 %
Коэффициент мощности (cos φ)	0,77
Iп/In	5,2
Мп/Мн	2,2
Мтах/Мн	2,2
Крутящий момент	0,3 Н·м
Климатическое исполнение	У1, У2
IP, степень защиты	55
Масса алюминиевого исполнения	4 кг

Вся информация предоставляется исключительно в ознакомительных целях. Технические характеристики и чертежи согласовываются в индивидуальном порядке с клиентским менеджером ООО "НасосЭлектроПром".

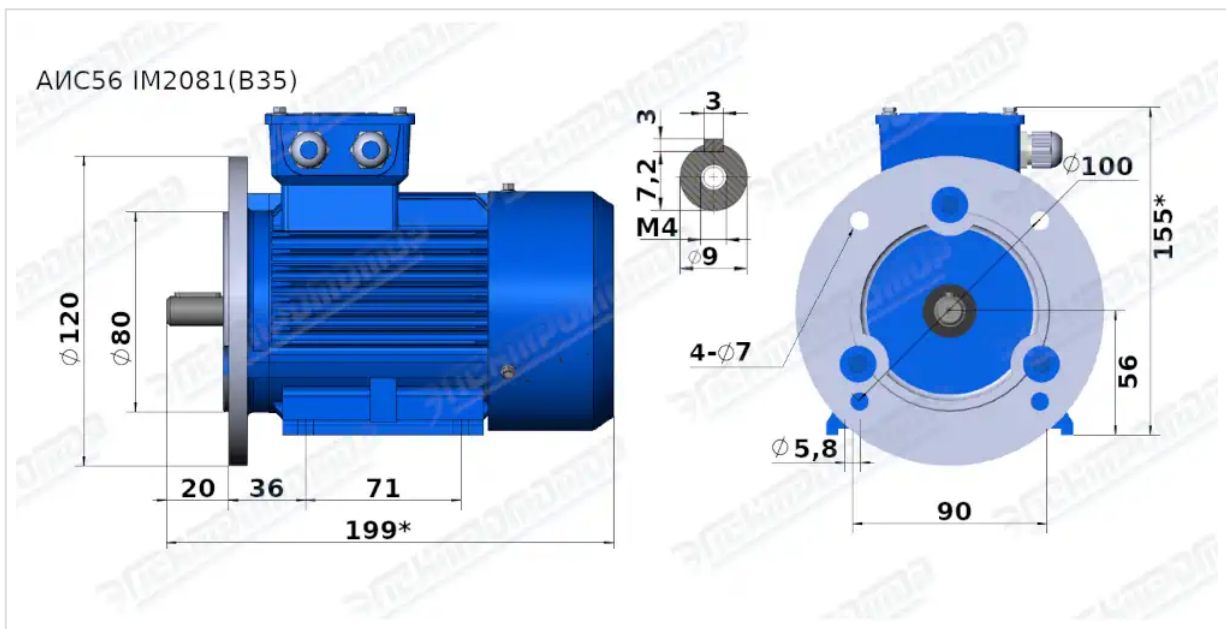
Документ сформирован: 23.04.2026 11:17

01@nasoselprom.ru • +7 (495) 646-75-71 • nasoselprom.ru

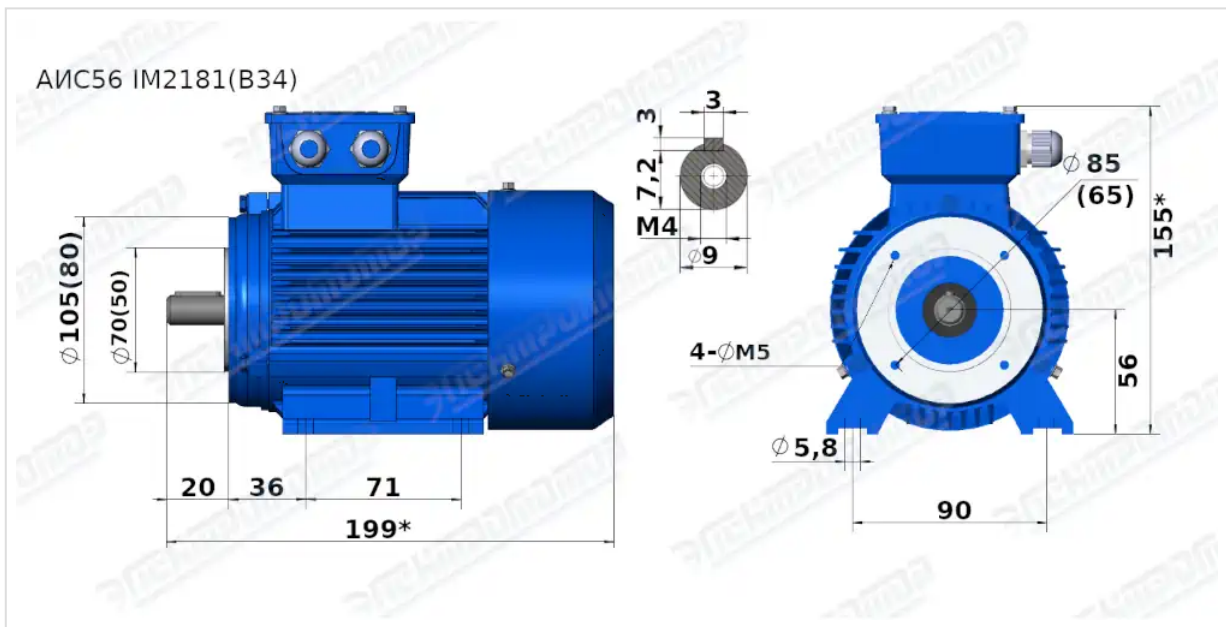
ГАБАРИТНО-ПРИСОЕДИНИТЕЛЬНЫЕ РАЗМЕРЫ



Чертеж монтажного исполнения IM1081 (B3)



Чертеж монтажного исполнения IM2081 (B35)



Чертеж монтажного исполнения IM2181 (B34)