

Электродвигатель АИС56С2

ТЕХНИЧЕСКИЕ ХАРАКТЕРИСТИКИ

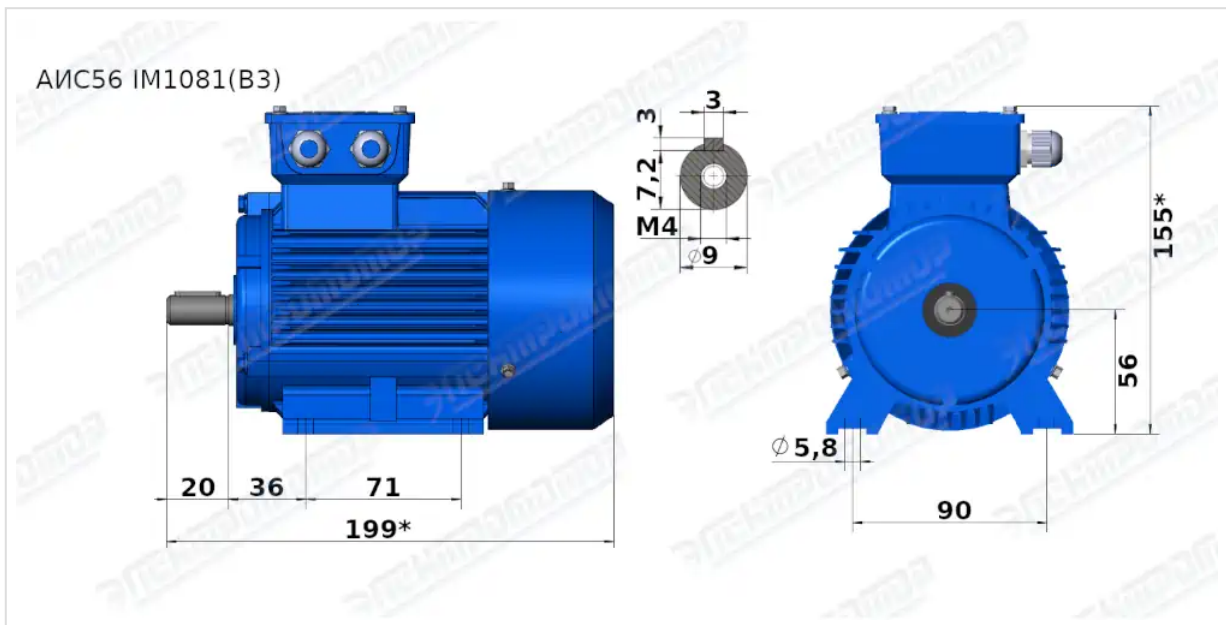
Марка	АИС56С2
Бренд	ЭЛЕКТРОМОТОР
Мощность	0,18 кВт
Частота вращения	3000 об/мин
Частота вращения асинхронная	2700 об/мин
Ток статора при 380В	0,5 А
КПД	63 %
Коэффициент мощности (cos φ)	0,75
I_п/I_н	5,2
М_п/М_н	2,4
М_{тах}/М_н	2,4
Крутящий момент	0,6 Н·м
Климатическое исполнение	У1, У2
IP, степень защиты	55
Масса алюминиевого исполнения	4 кг

Вся информация предоставляется исключительно в ознакомительных целях. Технические характеристики и чертежи согласовываются в индивидуальном порядке с клиентским менеджером ООО "НасосЭлектроПром".

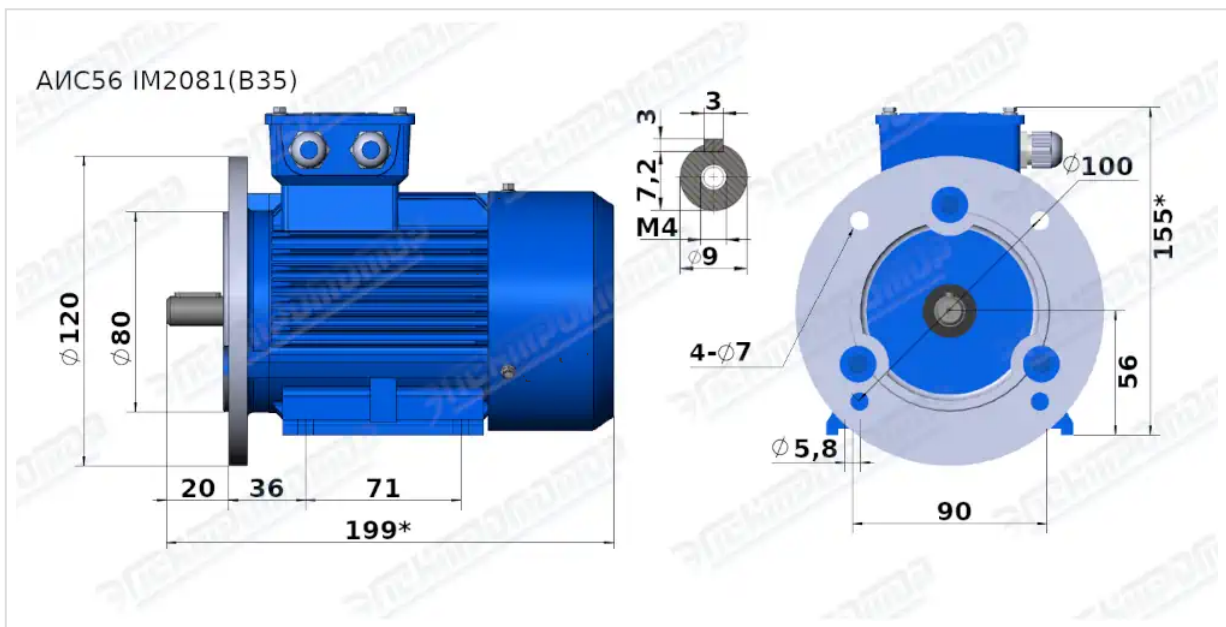
Документ сформирован: 26.05.2026 04:54

01@nasoselprom.ru • +7 (495) 646-75-71 • nasoselprom.ru

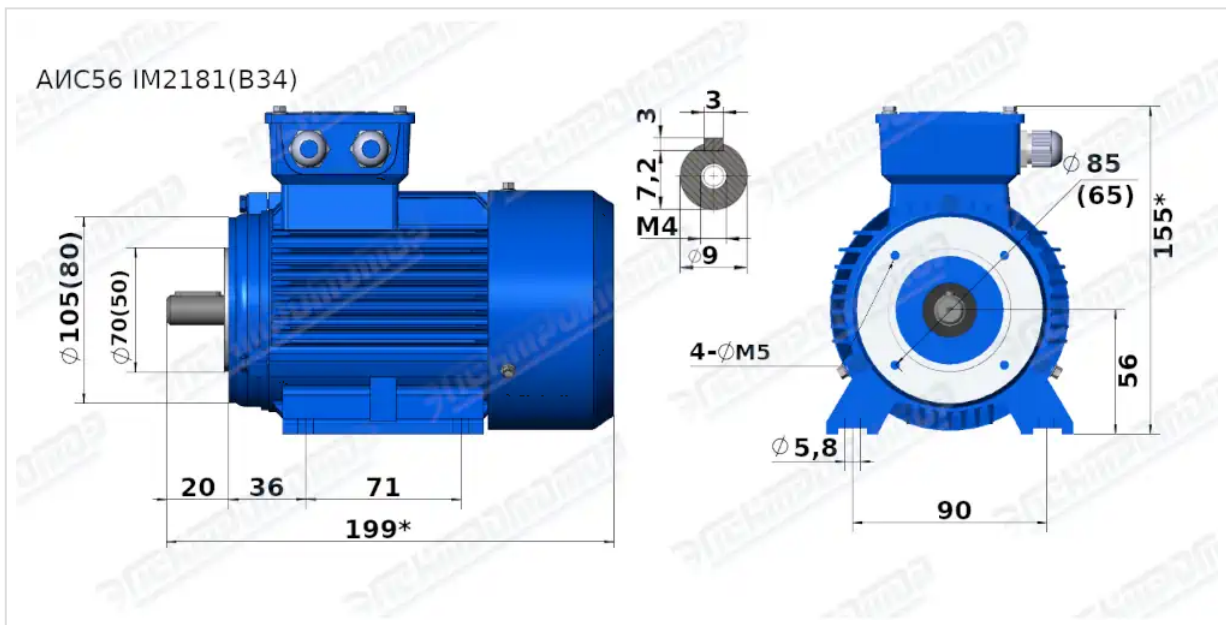
ГАБАРИТНО-ПРИСОЕДИНИТЕЛЬНЫЕ РАЗМЕРЫ



Чертеж монтажного исполнения IM1081 (B3)



Чертеж монтажного исполнения IM2081 (B35)



Чертеж монтажного исполнения IM2181 (B34)