

## Электродвигатель АИС56А4

### ТЕХНИЧЕСКИЕ ХАРАКТЕРИСТИКИ

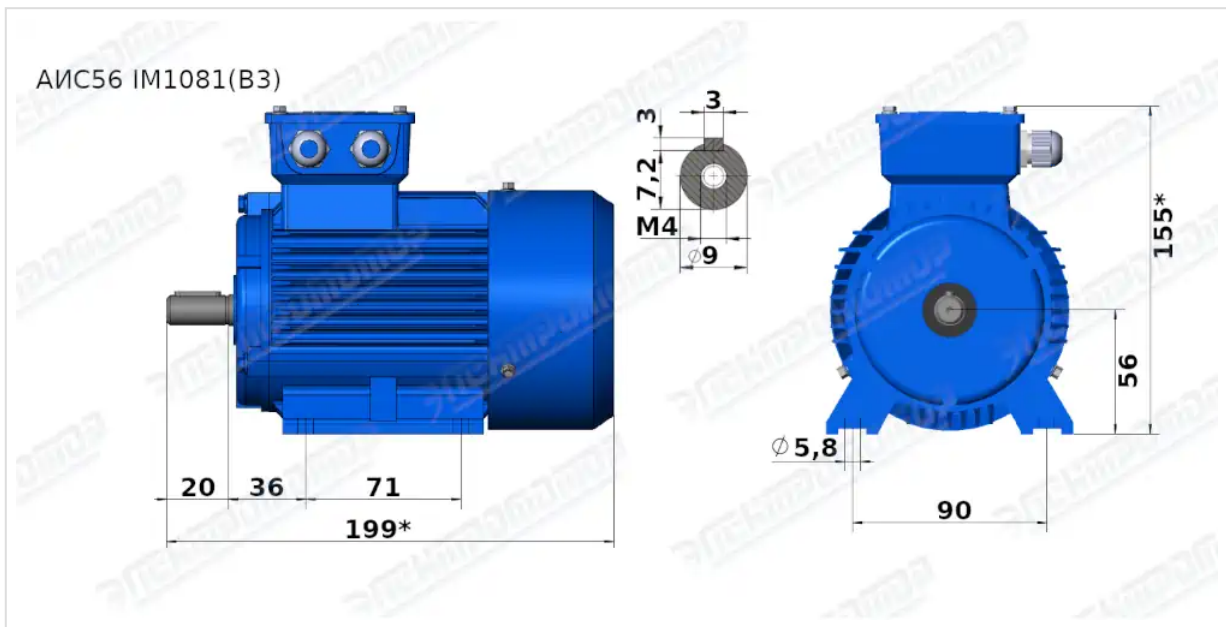
|                                      |              |
|--------------------------------------|--------------|
| <b>Марка</b>                         | АИС56А4      |
| <b>Бренд</b>                         | ЭЛЕКТРОМОТОР |
| <b>Мощность</b>                      | 0,06 кВт     |
| <b>Частота вращения</b>              | 1500 об/мин  |
| <b>Частота вращения асинхронная</b>  | 1300 об/мин  |
| <b>Ток статора при 380В</b>          | 0,2 А        |
| <b>КПД</b>                           | 56 %         |
| <b>Коэффициент мощности (cos φ)</b>  | 0,7          |
| <b>Iп/In</b>                         | 4            |
| <b>Мп/Мн</b>                         | 2,1          |
| <b>Мтах/Мн</b>                       | 2,1          |
| <b>Крутящий момент</b>               | 0,4 Н·м      |
| <b>Климатическое исполнение</b>      | У1, У2       |
| <b>IP, степень защиты</b>            | 55           |
| <b>Масса алюминиевого исполнения</b> | 3 кг         |

Вся информация предоставляется исключительно в ознакомительных целях. Технические характеристики и чертежи согласовываются в индивидуальном порядке с клиентским менеджером ООО "НасосЭлектроПром".

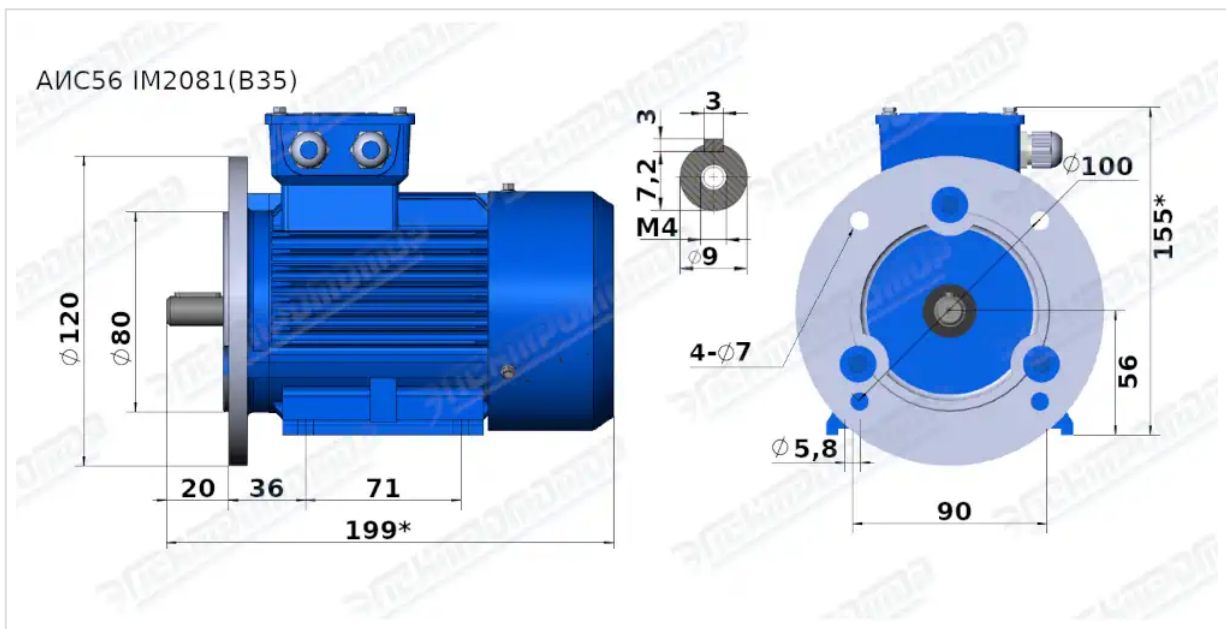
Документ сформирован: 21.04.2026 20:23

[01@nasoselprom.ru](mailto:01@nasoselprom.ru) • +7 (495) 646-75-71 • [nasoselprom.ru](http://nasoselprom.ru)

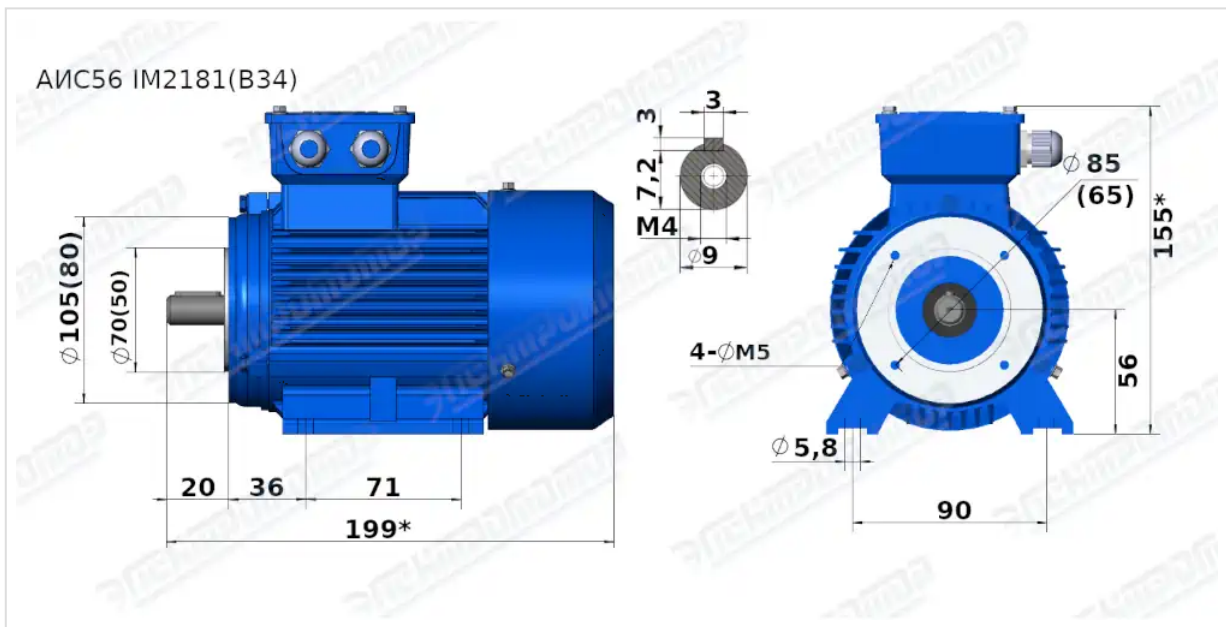
# ГАБАРИТНО-ПРИСОЕДИНИТЕЛЬНЫЕ РАЗМЕРЫ



Чертеж монтажного исполнения IM1081 (B3)



Чертеж монтажного исполнения IM2081 (B35)



Чертеж монтажного исполнения IM2181 (B34)