

Электродвигатель АИС56В4

ТЕХНИЧЕСКИЕ ХАРАКТЕРИСТИКИ

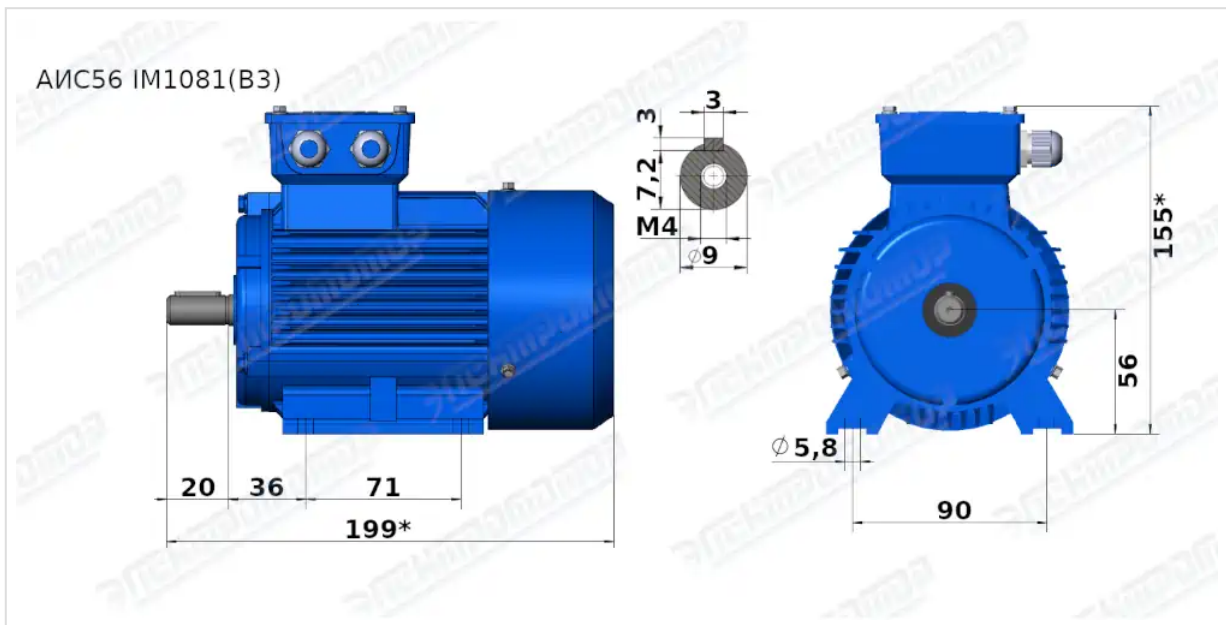
| | |
|--------------------------------------|--------------|
| Марка | АИС56В4 |
| Бренд | ЭЛЕКТРОМОТОР |
| Мощность | 0,09 кВт |
| Частота вращения | 1500 об/мин |
| Частота вращения асинхронная | 1300 об/мин |
| Ток статора при 380В | 0,3 А |
| КПД | 58 % |
| Коэффициент мощности (cos φ) | 0,72 |
| Ip/In | 4 |
| Мп/Мн | 2,1 |
| Мтах/Мн | 2,1 |
| Крутящий момент | 0,7 Н·м |
| Климатическое исполнение | У1, У2 |
| IP, степень защиты | 55 |
| Масса алюминиевого исполнения | 3 кг |

Вся информация предоставляется исключительно в ознакомительных целях. Технические характеристики и чертежи согласовываются в индивидуальном порядке с клиентским менеджером ООО "НасосЭлектроПром".

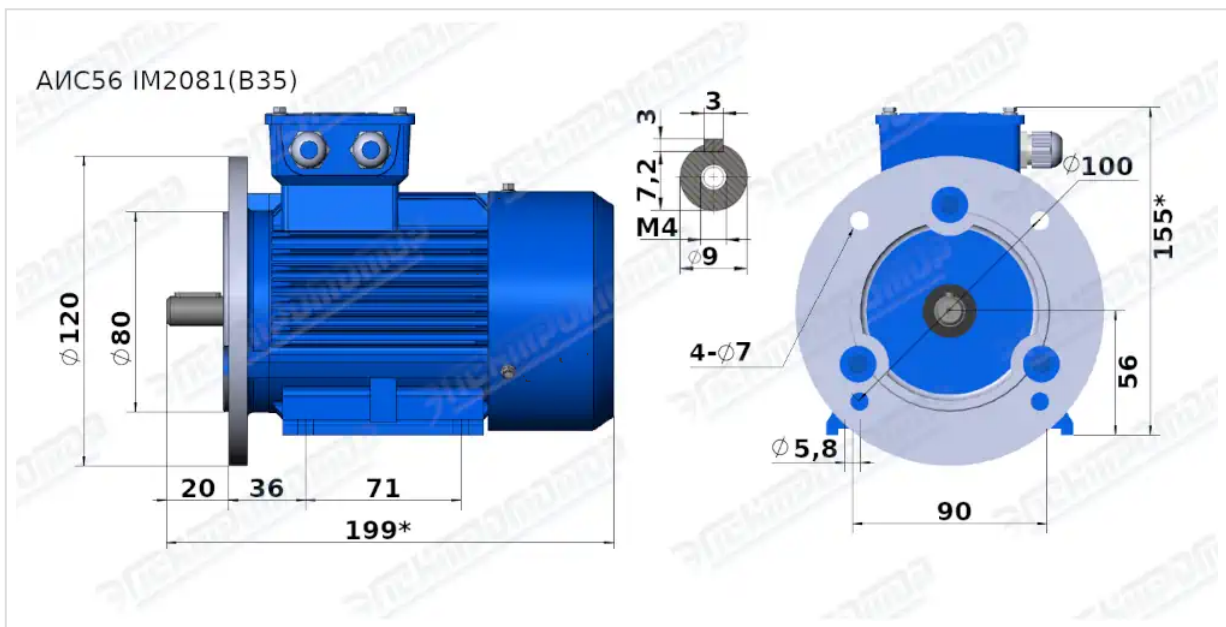
Документ сформирован: 23.04.2026 11:13

01@nasoselprom.ru • +7 (495) 646-75-71 • nasoselprom.ru

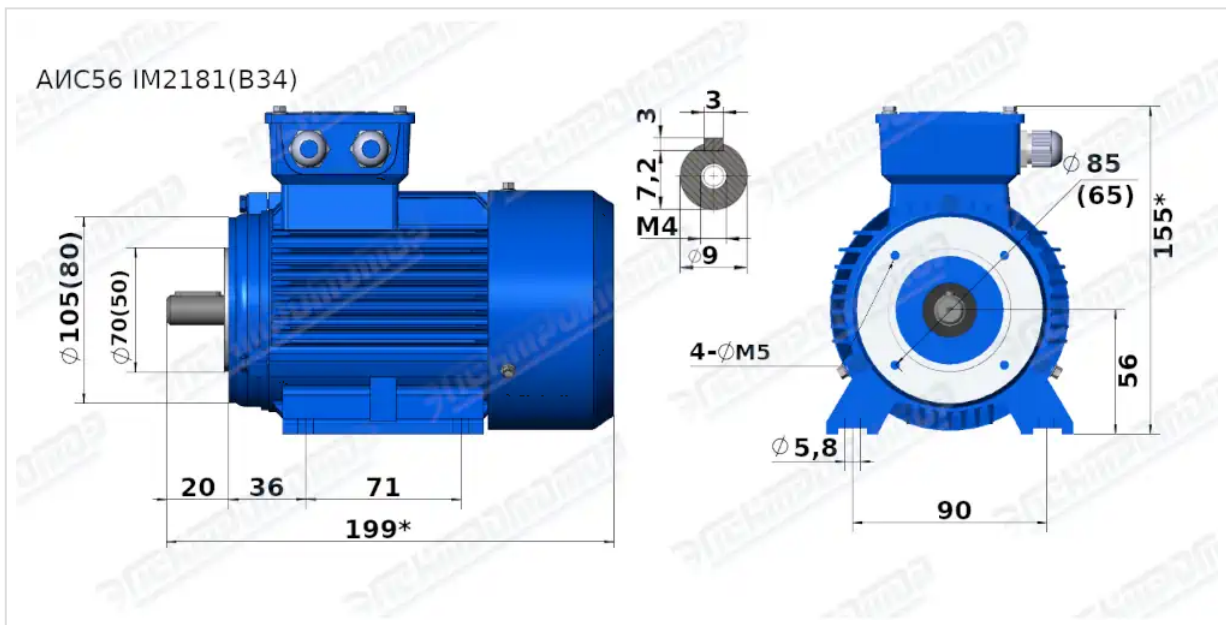
ГАБАРИТНО-ПРИСОЕДИНИТЕЛЬНЫЕ РАЗМЕРЫ



Чертеж монтажного исполнения IM1081 (B3)



Чертеж монтажного исполнения IM2081 (B35)



Чертеж монтажного исполнения IM2181 (B34)