

## Электродвигатель АИР63В6

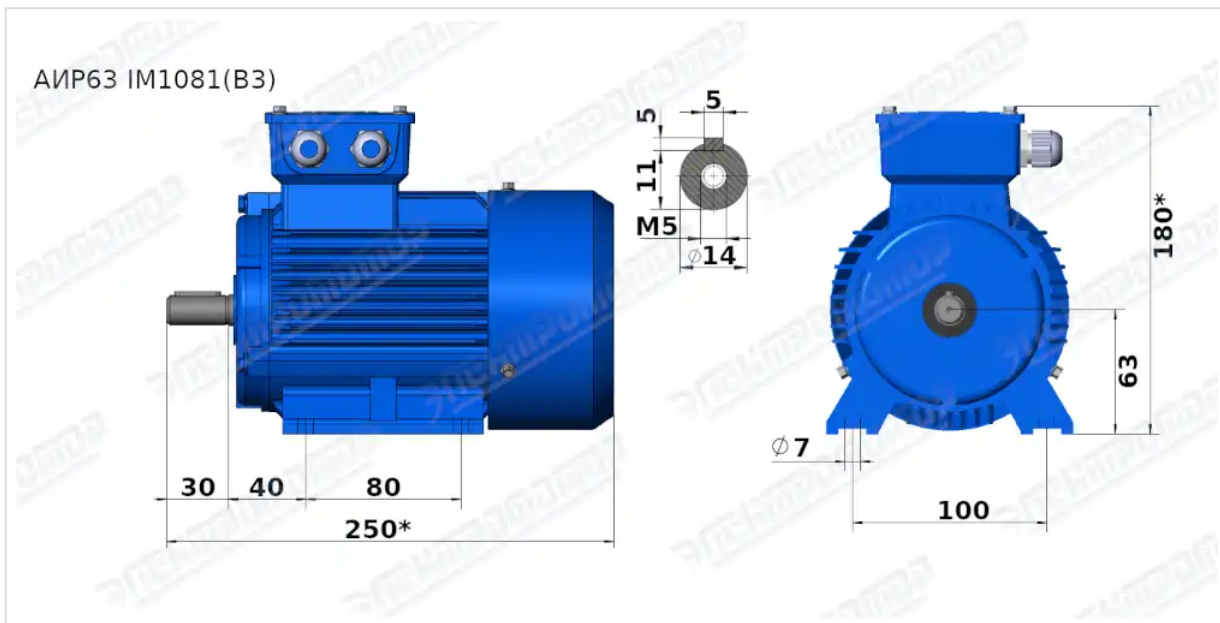
### ТЕХНИЧЕСКИЕ ХАРАКТЕРИСТИКИ

Марка	АИР63В6
Бренд	ЭЛЕКТРОМОТОР
Мощность	0,25 кВт
Частота вращения	1000 об/мин
Частота вращения асинхронная	870 об/мин
Ток статора при 380В	0,95 А
КПД	59 %
Коэффициент мощности (cos φ)	0,68
Iп/In	4
Мп/Мн	1,9
Мтах/Мн	2
Крутящий момент	2,7 Н·м
Момент инерции ротора	0,0011 кг·м <sup>2</sup>
Климатическое исполнение	У1, У2, У3
IP, степень защиты	55
Подшипник передний (DE)	6202 ZZ
Подшипник задний (NDE)	6202 ZZ
Масса алюминиевого исполнения	8 кг

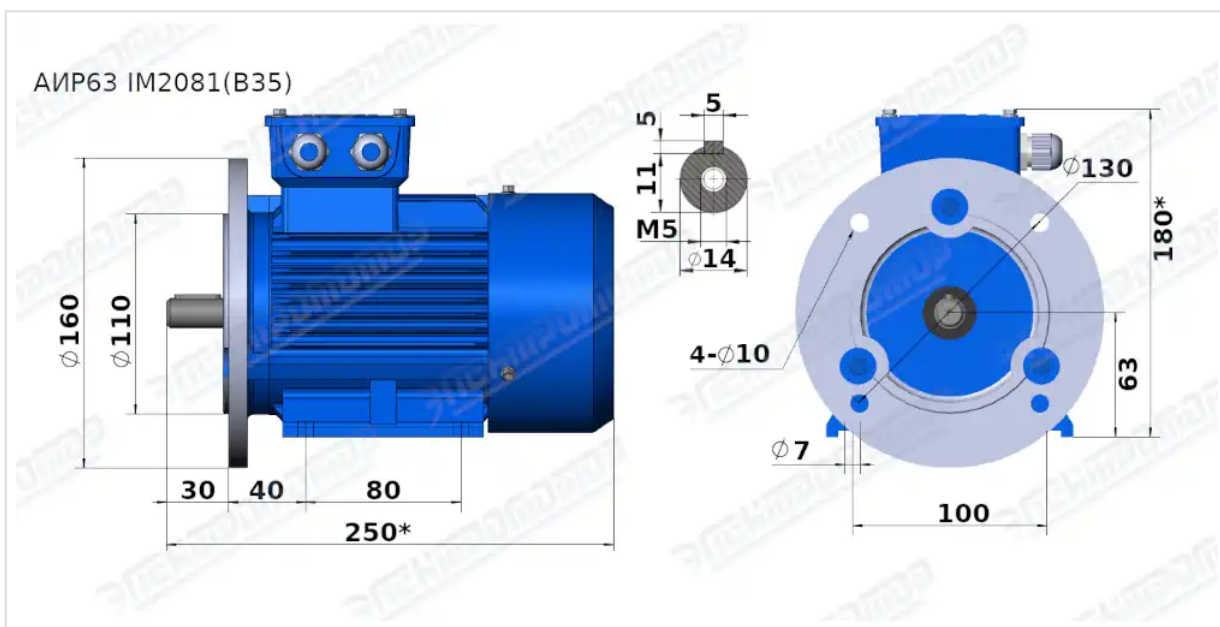
Вся информация предоставляется исключительно в ознакомительных целях. Технические характеристики и чертежи согласовываются в индивидуальном порядке с клиентским менеджером ООО "НасосЭлектроПром".

Документ сформирован: 06.06.2026 04:29

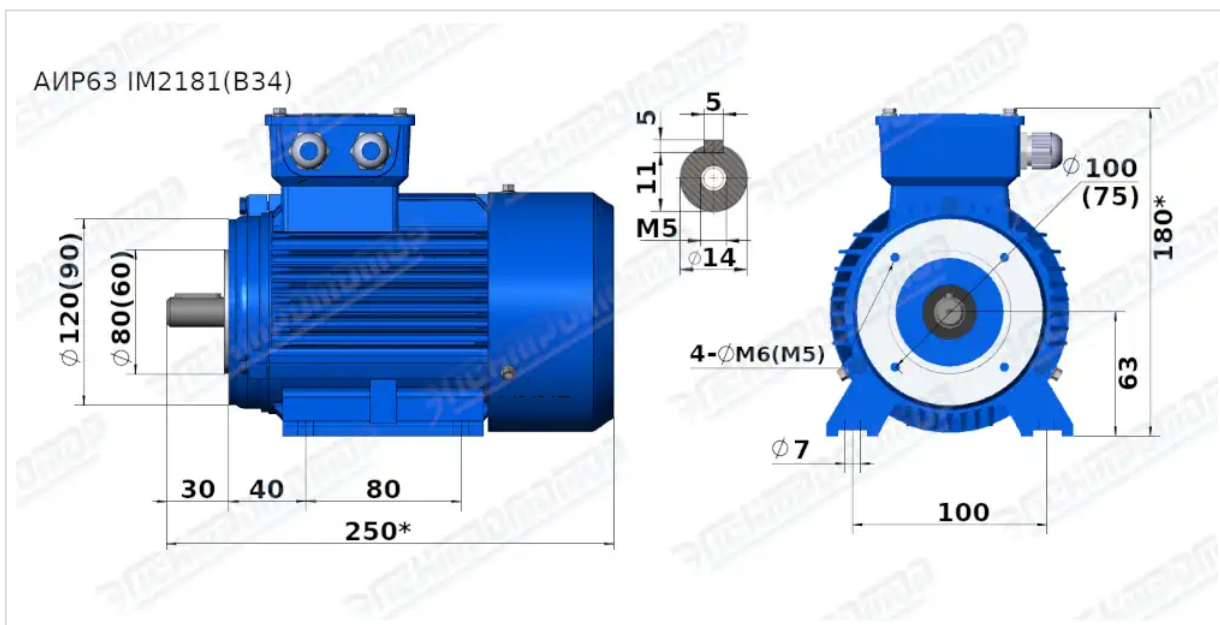
# ГАБАРИТНО-ПРИСОЕДИНИТЕЛЬНЫЕ РАЗМЕРЫ



Чертеж монтажного исполнения IM1081 (B3)



Чертеж монтажного исполнения IM2081 (B35)



Чертеж монтажного исполнения IM2181 (B34)