

Электродвигатель АИС63С2

ТЕХНИЧЕСКИЕ ХАРАКТЕРИСТИКИ

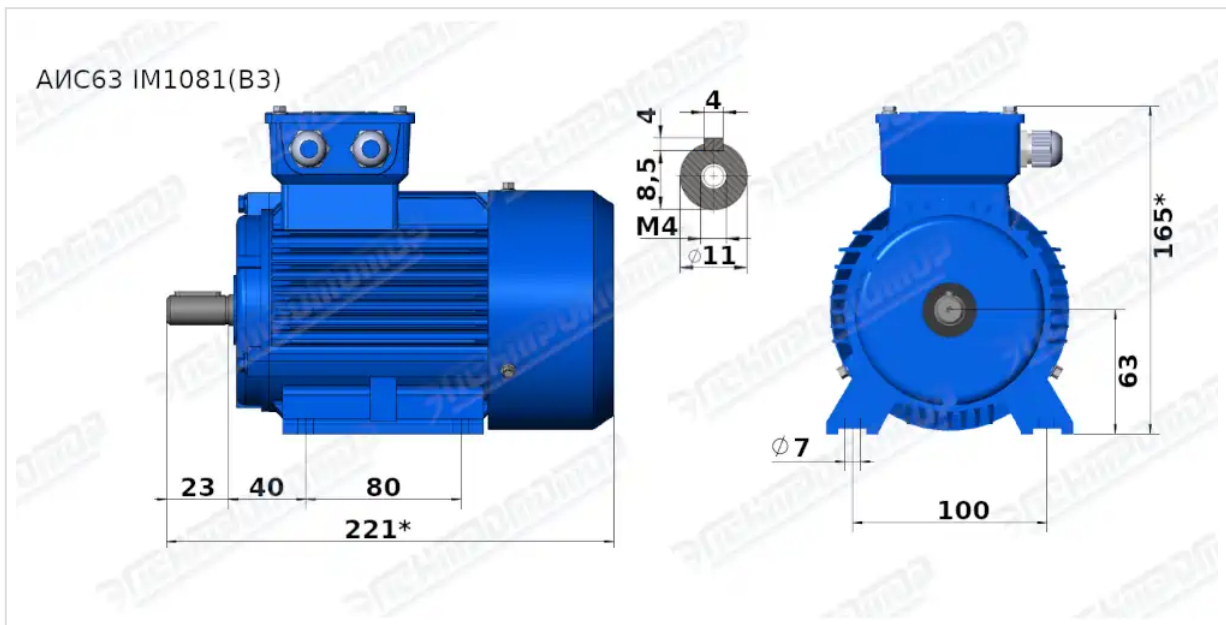
Марка	АИС63С2
Бренд	ЭЛЕКТРОМОТОР
Мощность	0,37 кВт
Частота вращения	3000 об/мин
Частота вращения асинхронная	2720 об/мин
Ток статора при 380В	1 А
КПД	68 %
Коэффициент мощности (cos φ)	0,8
Iп/In	5,5
Мп/Мн	2,3
Мтах/Мн	2,3
Крутящий момент	1,3 Н·м
Климатическое исполнение	У1, У2
IP, степень защиты	55
Масса алюминиевого исполнения	5 кг

Вся информация предоставляется исключительно в ознакомительных целях. Технические характеристики и чертежи согласовываются в индивидуальном порядке с клиентским менеджером ООО "НасосЭлектроПром".

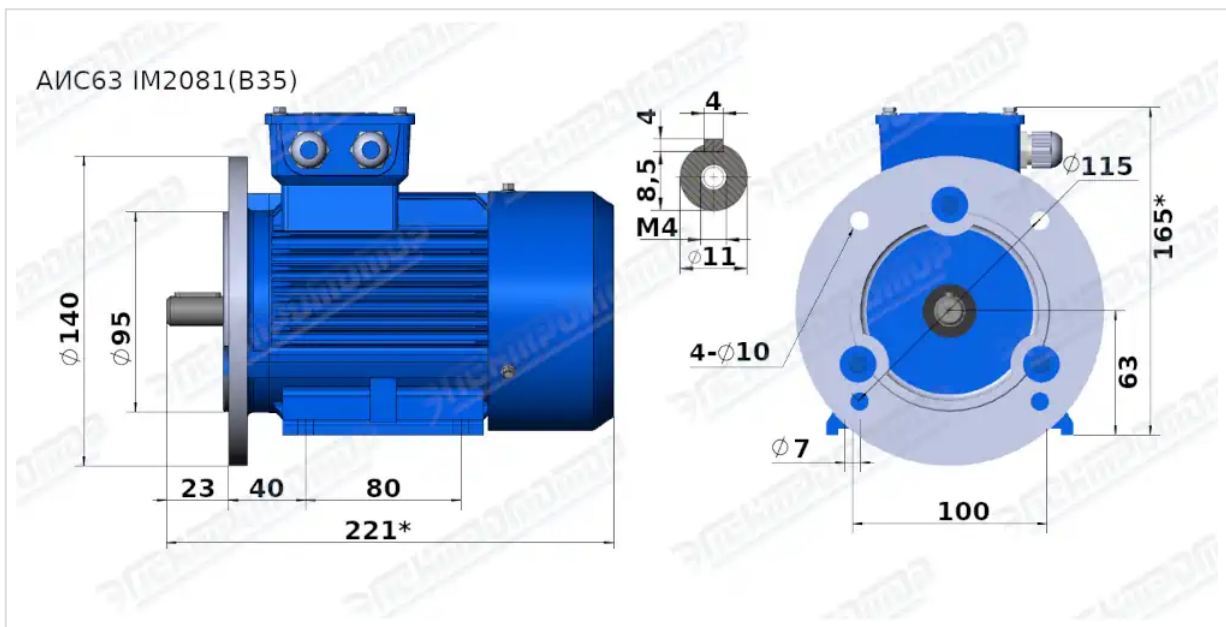
Документ сформирован: 25.05.2026 14:47

01@nasoselprom.ru • +7 (495) 646-75-71 • nasoselprom.ru

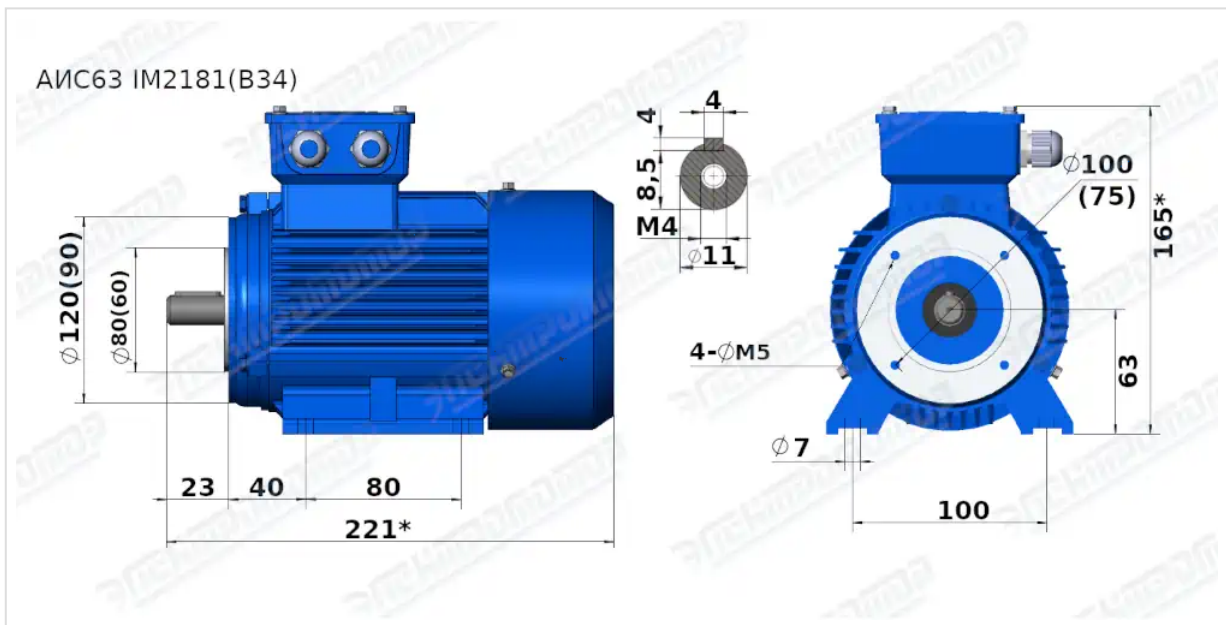
ГАБАРИТНО-ПРИСОЕДИНИТЕЛЬНЫЕ РАЗМЕРЫ



Чертеж монтажного исполнения IM1081 (B3)



Чертеж монтажного исполнения IM2081 (B35)



Чертеж монтажного исполнения IM2181 (B34)