

Электродвигатель АИС63А4

ТЕХНИЧЕСКИЕ ХАРАКТЕРИСТИКИ

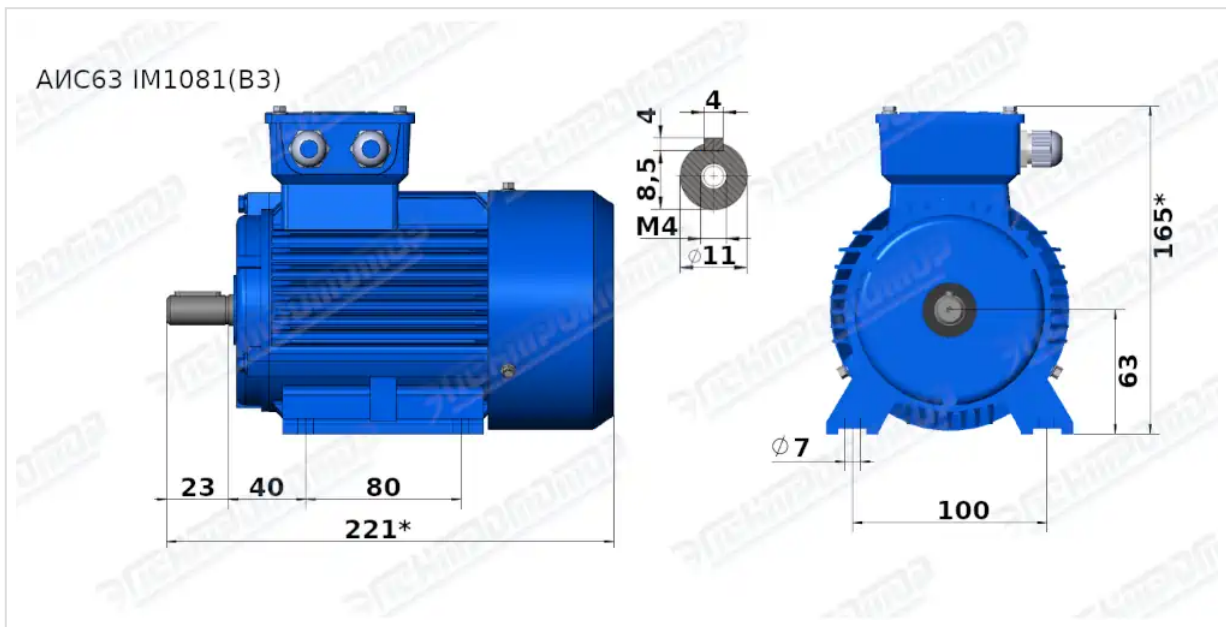
Марка	АИС63А4
Бренд	ЭЛЕКТРОМОТОР
Мощность	0,12 кВт
Частота вращения	1500 об/мин
Частота вращения асинхронная	1310 об/мин
Ток статора при 380В	0,4 А
КПД	57 %
Коэффициент мощности (cos φ)	0,71
I_п/I_н	4,4
М_п/М_н	2,1
М_{тах}/М_н	2,1
Крутящий момент	0,9 Н·м
Климатическое исполнение	У1, У2
IP, степень защиты	55
Масса алюминиевого исполнения	4 кг

Вся информация предоставляется исключительно в ознакомительных целях. Технические характеристики и чертежи согласовываются в индивидуальном порядке с клиентским менеджером ООО "НасосЭлектроПром".

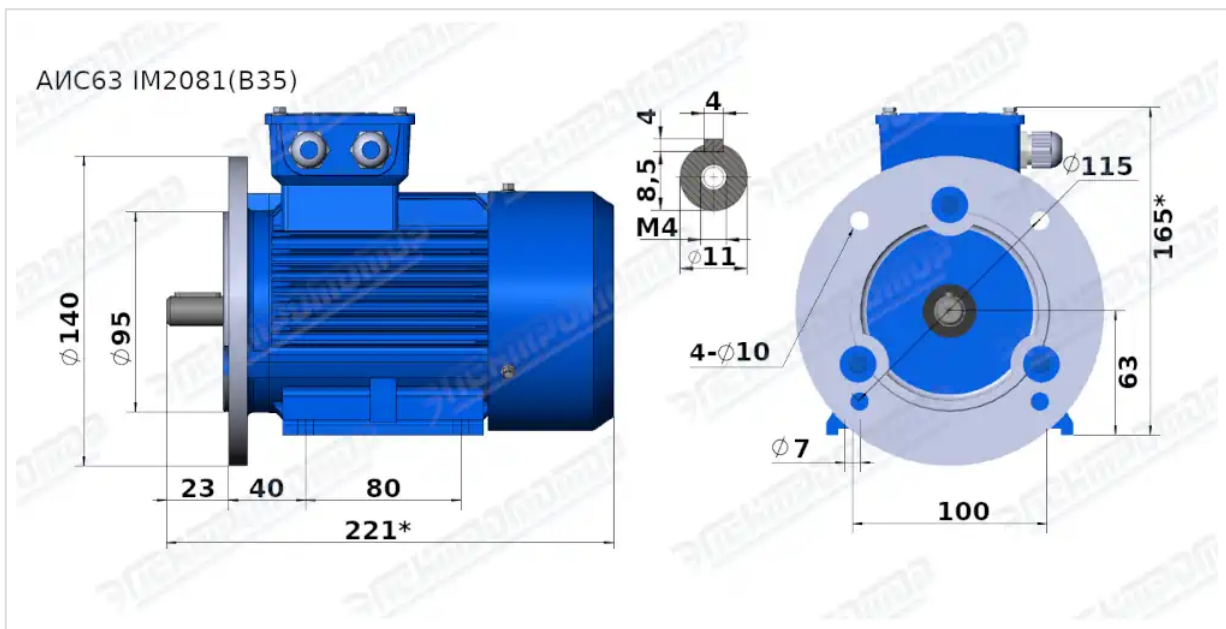
Документ сформирован: 23.04.2026 11:13

01@nasoselprom.ru • +7 (495) 646-75-71 • nasoselprom.ru

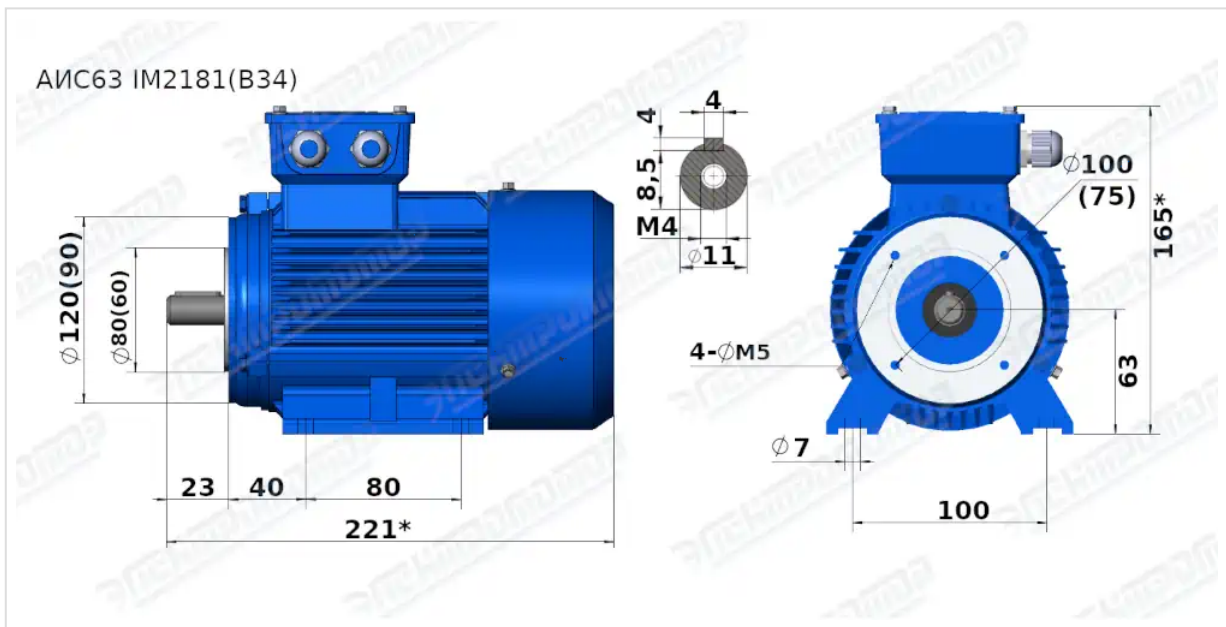
ГАБАРИТНО-ПРИСОЕДИНИТЕЛЬНЫЕ РАЗМЕРЫ



Чертеж монтажного исполнения IM1081 (B3)



Чертеж монтажного исполнения IM2081 (B35)



Чертеж монтажного исполнения IM2181 (B34)