

## Электродвигатель АИС63С4

### ТЕХНИЧЕСКИЕ ХАРАКТЕРИСТИКИ

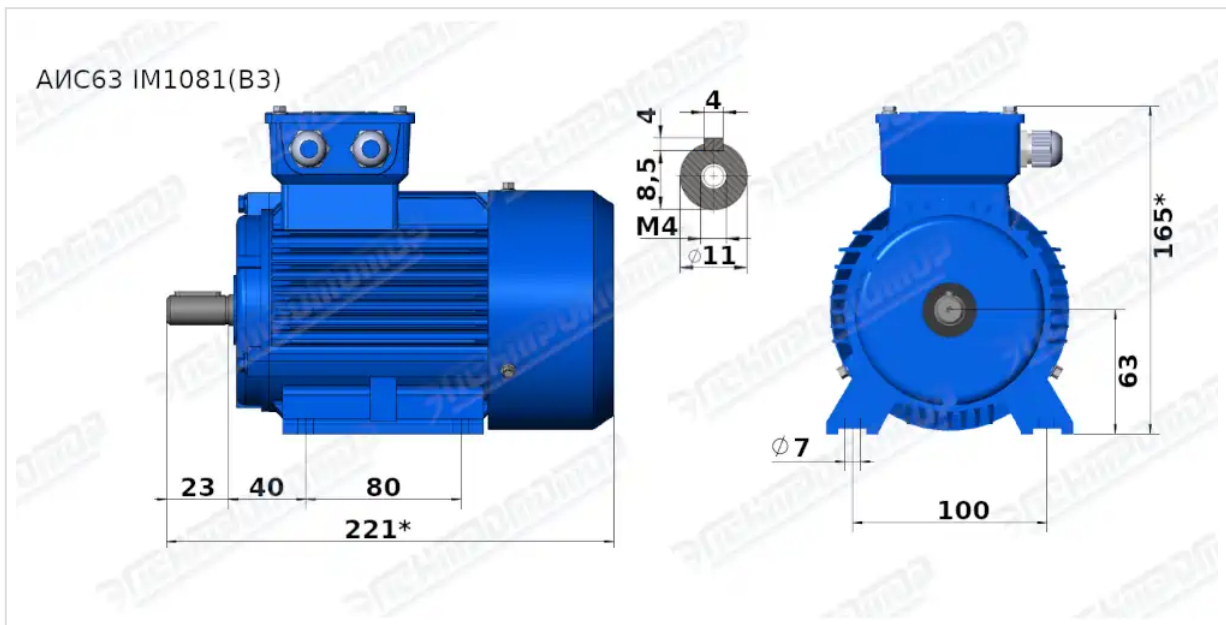
<b>Марка</b>	АИС63С4
<b>Бренд</b>	ЭЛЕКТРОМОТОР
<b>Мощность</b>	0,25 кВт
<b>Частота вращения</b>	1500 об/мин
<b>Частота вращения асинхронная</b>	1340 об/мин
<b>Ток статора при 380В</b>	0,8 А
<b>КПД</b>	65 %
<b>Коэффициент мощности (cos φ)</b>	0,74
<b>I<sub>п</sub>/I<sub>н</sub></b>	4,4
<b>М<sub>п</sub>/М<sub>н</sub></b>	2,2
<b>М<sub>тах</sub>/М<sub>н</sub></b>	2,1
<b>Крутящий момент</b>	1,8 Н·м
<b>Климатическое исполнение</b>	У1, У2
<b>IP, степень защиты</b>	55
<b>Масса алюминиевого исполнения</b>	5 кг

Вся информация предоставляется исключительно в ознакомительных целях. Технические характеристики и чертежи согласовываются в индивидуальном порядке с клиентским менеджером ООО "НасосЭлектроПром".

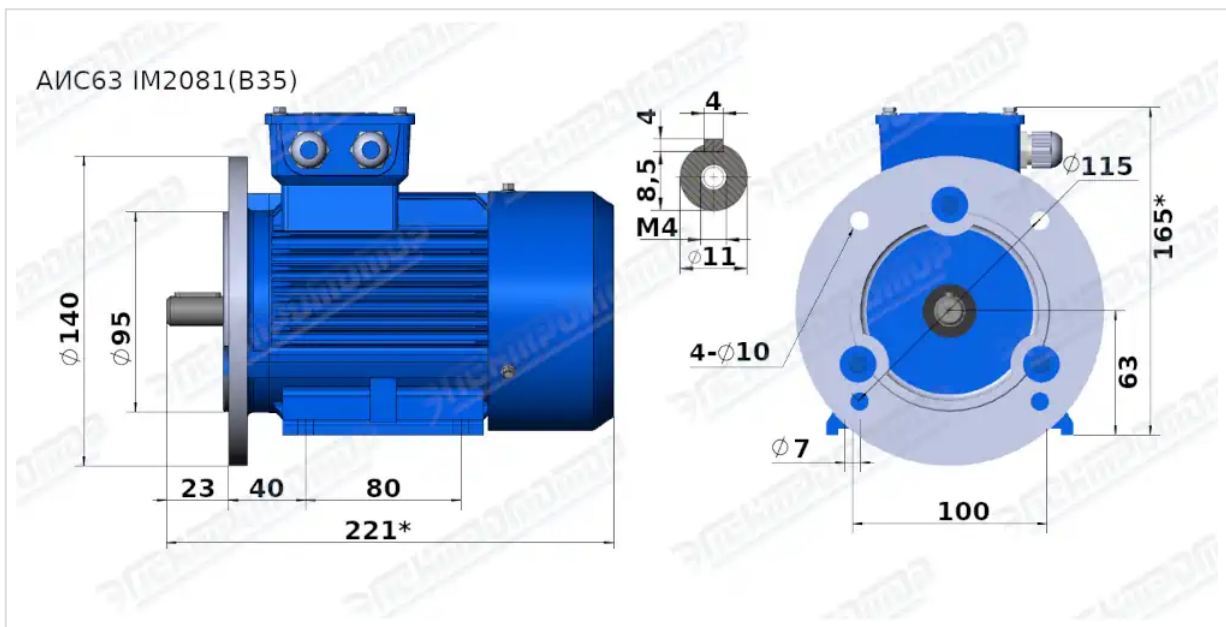
Документ сформирован: 01.06.2026 21:02

[01@nasoselprom.ru](mailto:01@nasoselprom.ru) • +7 (495) 646-75-71 • [nasoselprom.ru](http://nasoselprom.ru)

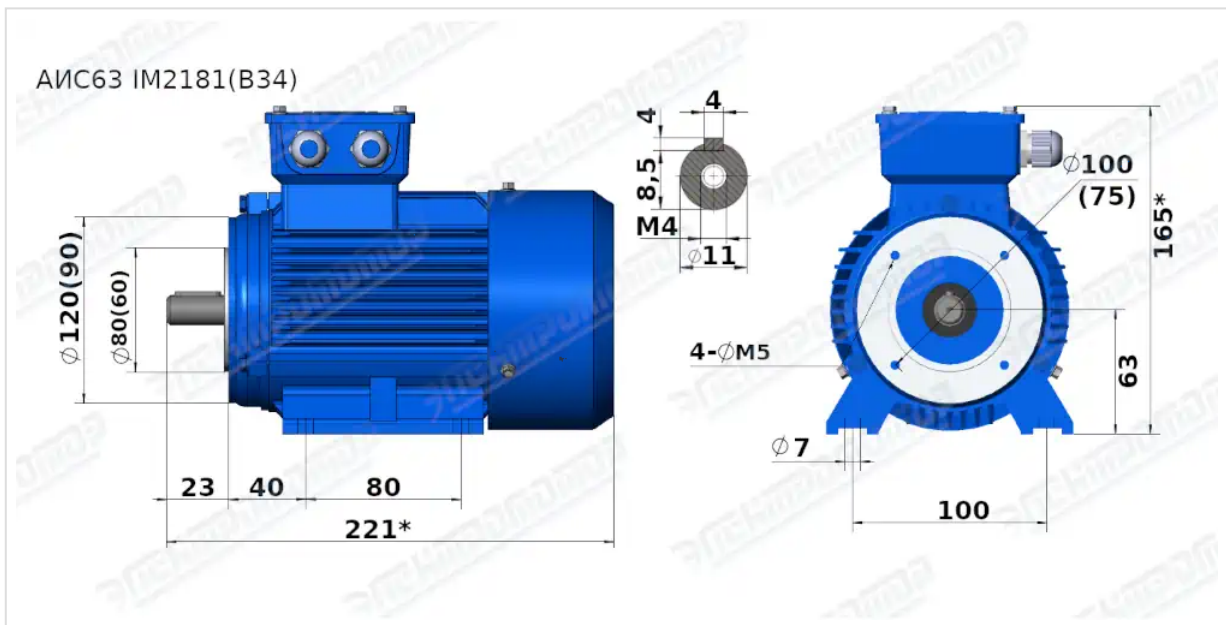
# ГАБАРИТНО-ПРИСОЕДИНИТЕЛЬНЫЕ РАЗМЕРЫ



Чертеж монтажного исполнения IM1081 (B3)



Чертеж монтажного исполнения IM2081 (B35)



Чертеж монтажного исполнения IM2181 (B34)