

Электродвигатель АИС71В2

ТЕХНИЧЕСКИЕ ХАРАКТЕРИСТИКИ

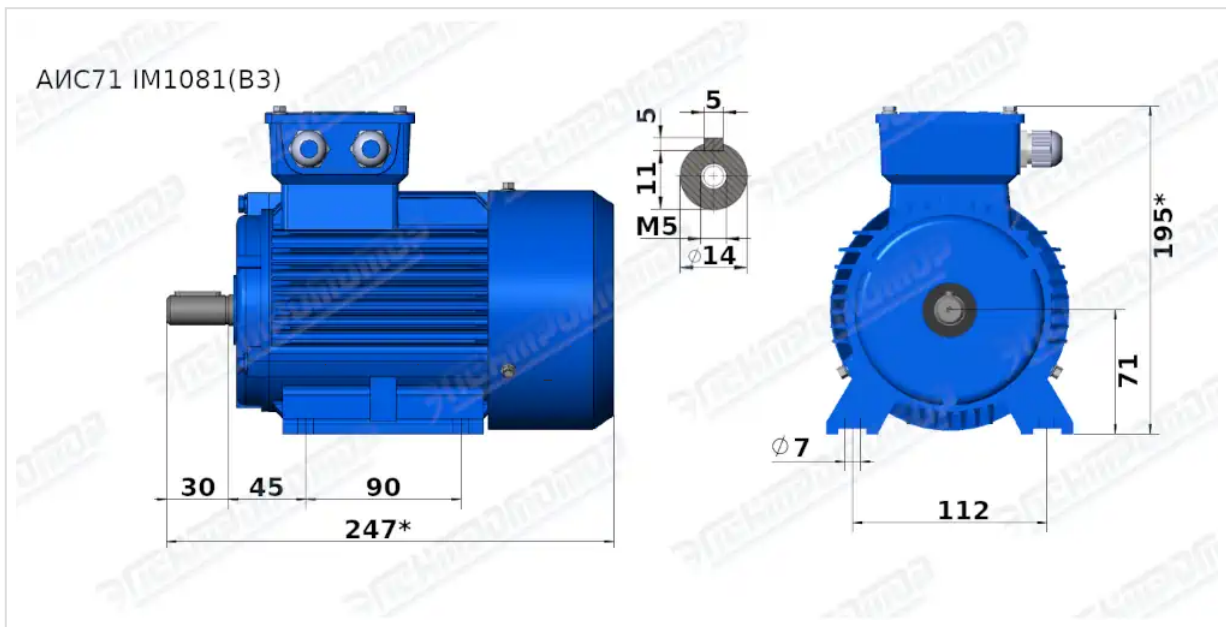
Марка	АИС71В2
Бренд	ЭЛЕКТРОМОТОР
Мощность	0,55 кВт
Частота вращения	3000 об/мин
Частота вращения асинхронная	2740 об/мин
Ток статора при 380В	1,4 А
КПД	74 %
Коэффициент мощности (cos φ)	0,81
Iп/In	6,1
Мп/Мн	2,2
Мтах/Мн	2,2
Крутящий момент	1,9 Н·м
Климатическое исполнение	У1, У2
IP, степень защиты	55
Масса алюминиевого исполнения	7 кг

Вся информация предоставляется исключительно в ознакомительных целях. Технические характеристики и чертежи согласовываются в индивидуальном порядке с клиентским менеджером ООО "НасосЭлектроПром".

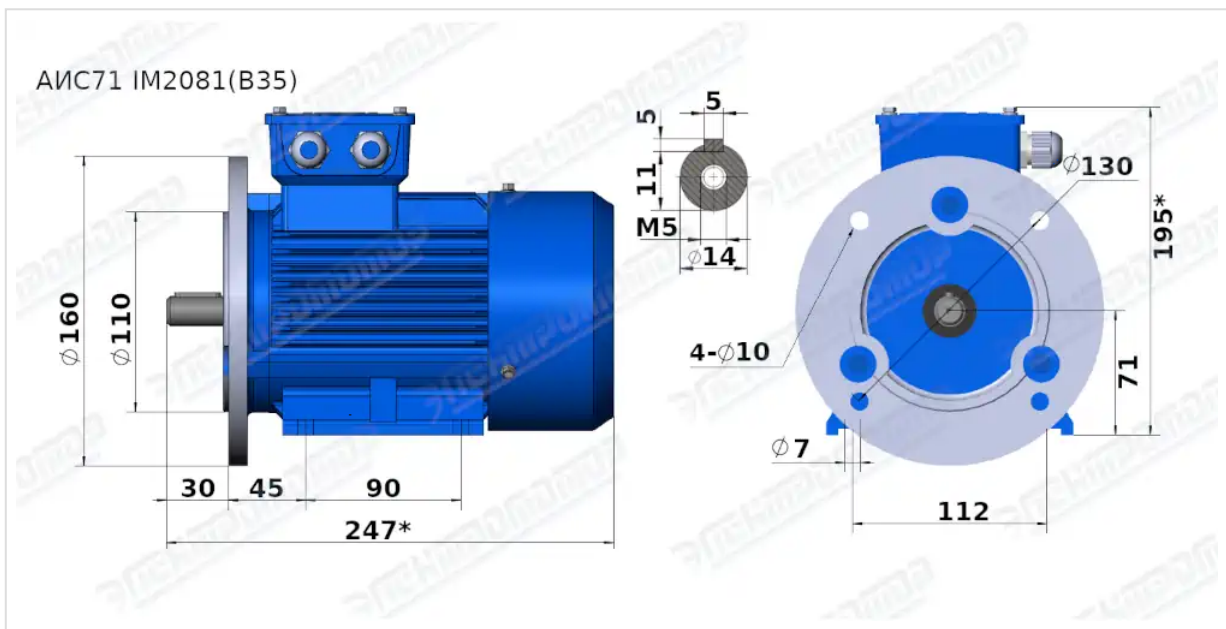
Документ сформирован: 16.06.2026 22:15

01@nasoselprom.ru • +7 (495) 646-75-71 • nasoselprom.ru

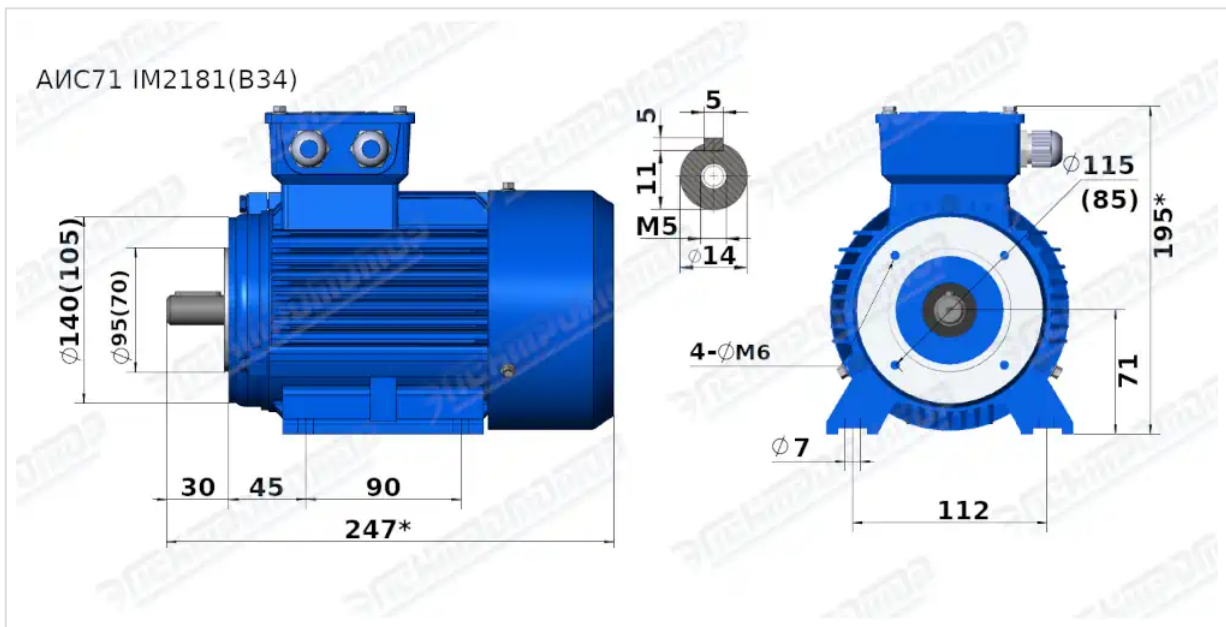
ГАБАРИТНО-ПРИСОЕДИНИТЕЛЬНЫЕ РАЗМЕРЫ



Чертеж монтажного исполнения IM1081 (B3)



Чертеж монтажного исполнения IM2081 (B35)



Чертеж монтажного исполнения IM2181 (B34)