

Электродвигатель АИР71А2

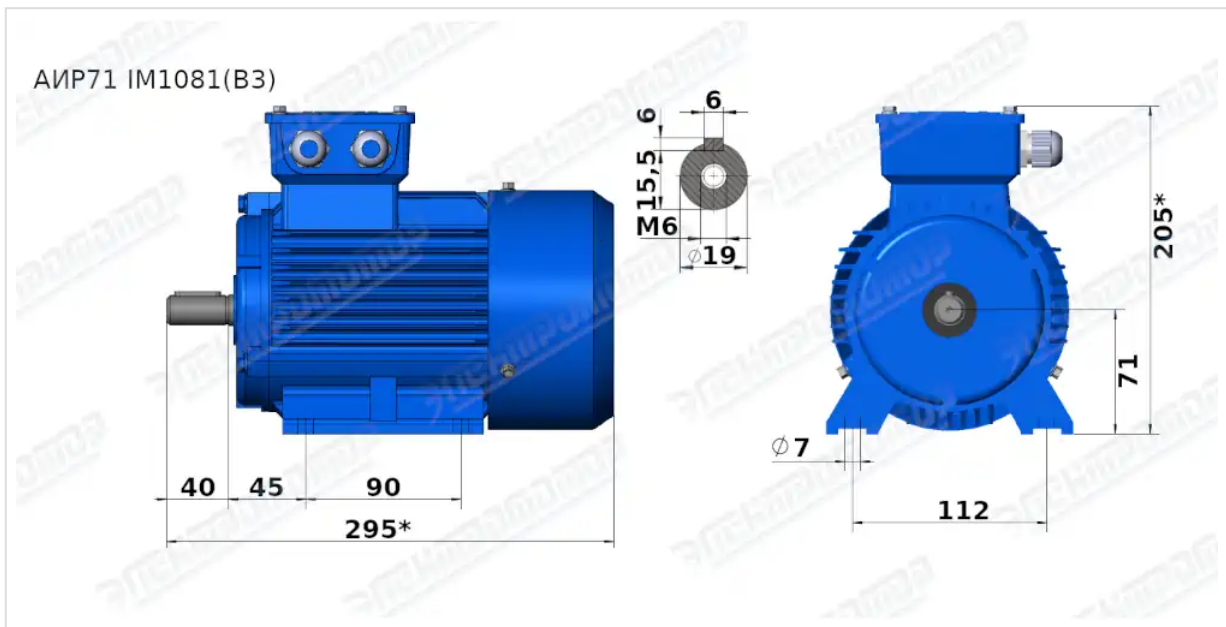
ТЕХНИЧЕСКИЕ ХАРАКТЕРИСТИКИ

Марка	АИР71А2
Бренд	ЭЛЕКТРОМОТОР
Мощность	0,75 кВт
Частота вращения	3000 об/мин
Частота вращения асинхронная	2840 об/мин
Ток статора при 380В	1,77 А
КПД	75 %
Коэффициент мощности (cos φ)	0,83
I_p/I_n	6,1
M_p/M_n	2,2
M_{max}/M_n	2,3
Крутящий момент	2,5 Н·м
Момент инерции ротора	0,0006 кг·м ²
Климатическое исполнение	У1, У2, У3
IP, степень защиты	55
Подшипник передний (DE)	6204 ZZ
Подшипник задний (NDE)	6204 ZZ
Масса алюминиевого исполнения	11 кг

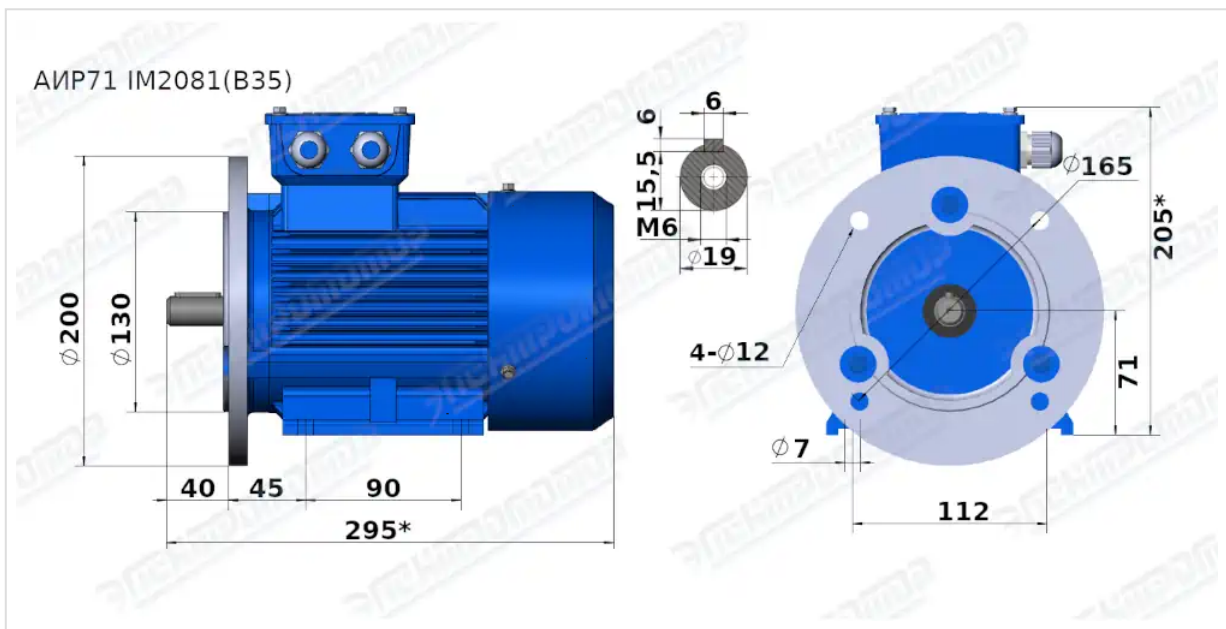
Вся информация предоставляется исключительно в ознакомительных целях. Технические характеристики и чертежи согласовываются в индивидуальном порядке с клиентским менеджером ООО "НасосЭлектроПром".

Документ сформирован: 01.06.2026 22:21

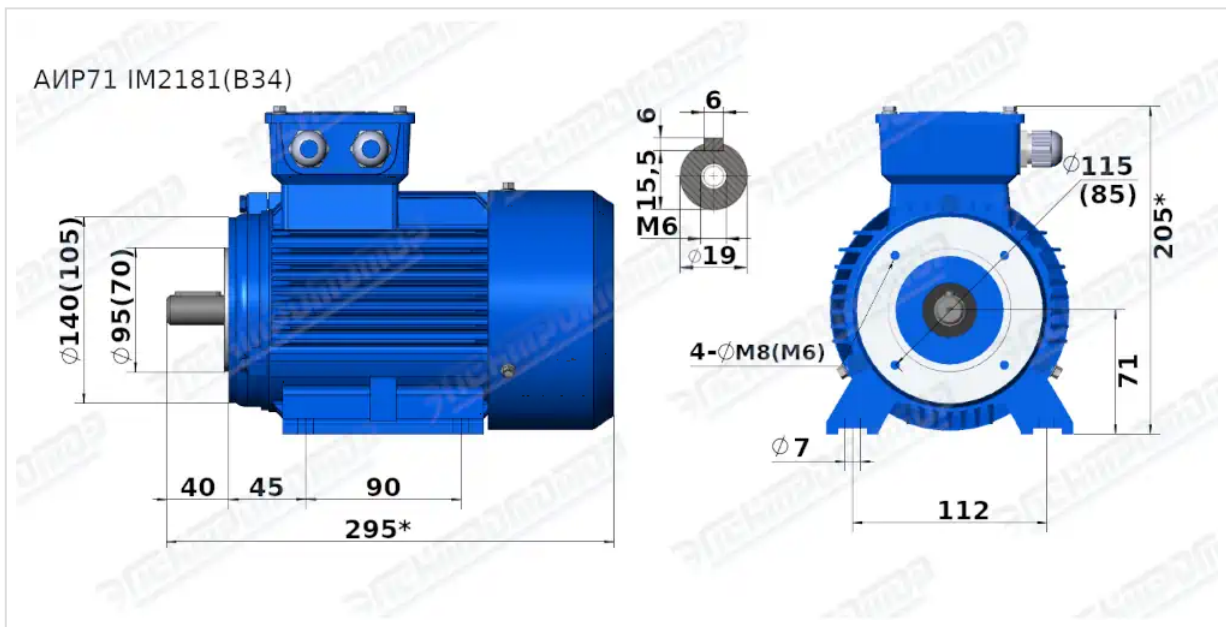
ГАБАРИТНО-ПРИСОЕДИНИТЕЛЬНЫЕ РАЗМЕРЫ



Чертеж монтажного исполнения IM1081 (B3)



Чертеж монтажного исполнения IM2081 (B35)



Чертеж монтажного исполнения IM2181 (B34)