

Электродвигатель АИС71В6

ТЕХНИЧЕСКИЕ ХАРАКТЕРИСТИКИ

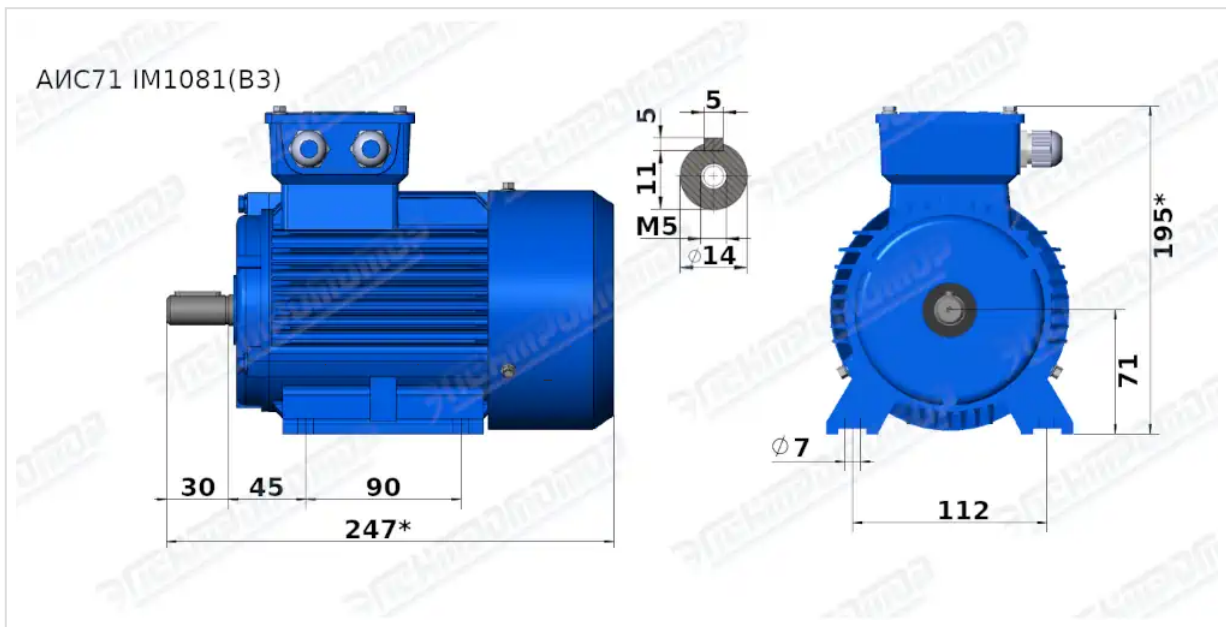
Марка	АИС71В6
Бренд	ЭЛЕКТРОМОТОР
Мощность	0,25 кВт
Частота вращения	1000 об/мин
Частота вращения асинхронная	850 об/мин
Ток статора при 380В	1 А
КПД	59 %
Коэффициент мощности (cos φ)	0,67
Ip/In	4
Мп/Мн	2
Мтах/Мн	1,9
Крутящий момент	2,8 Н·м
Климатическое исполнение	У1, У2
IP, степень защиты	55
Масса алюминиевого исполнения	6 кг

Вся информация предоставляется исключительно в ознакомительных целях. Технические характеристики и чертежи согласовываются в индивидуальном порядке с клиентским менеджером ООО "НасосЭлектроПром".

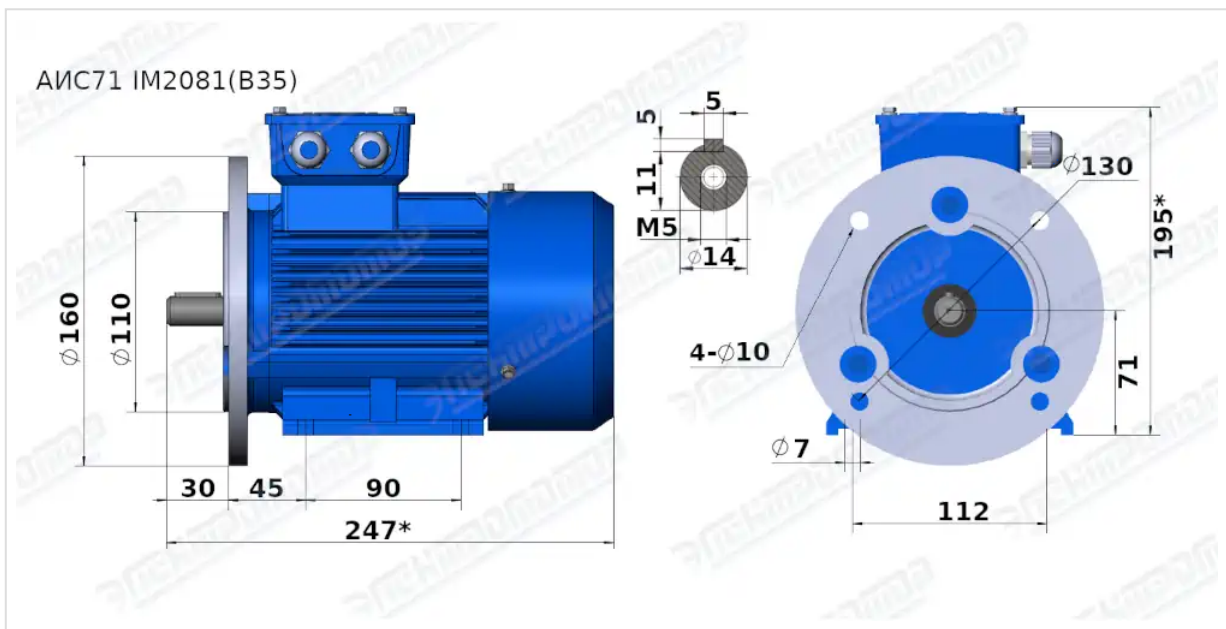
Документ сформирован: 13.06.2026 11:21

01@nasoselprom.ru • +7 (495) 646-75-71 • nasoselprom.ru

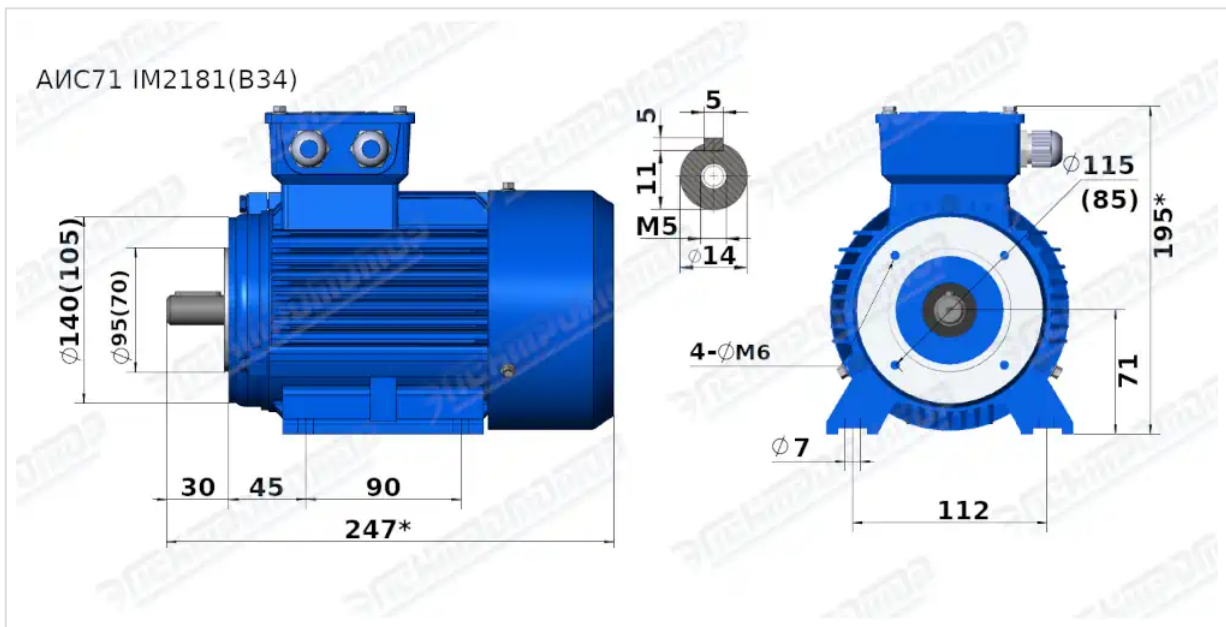
ГАБАРИТНО-ПРИСОЕДИНИТЕЛЬНЫЕ РАЗМЕРЫ



Чертеж монтажного исполнения IM1081 (B3)



Чертеж монтажного исполнения IM2081 (B35)



Чертеж монтажного исполнения IM2181 (B34)