

Электродвигатель АИС80С4

ТЕХНИЧЕСКИЕ ХАРАКТЕРИСТИКИ

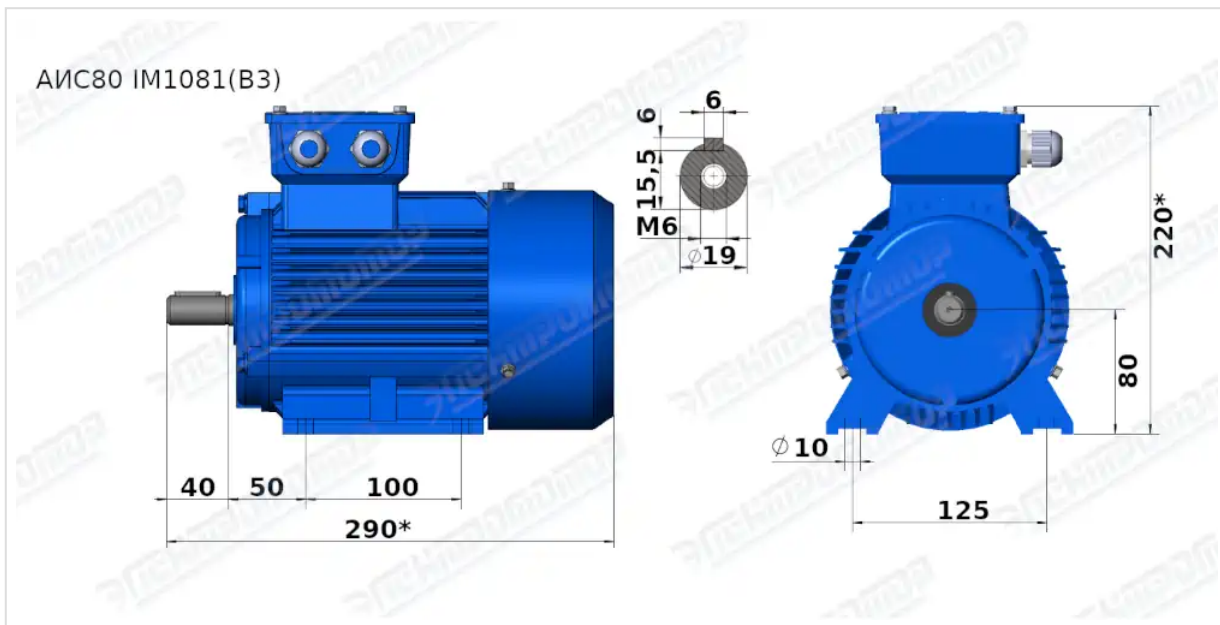
Марка	АИС80С4
Бренд	ЭЛЕКТРОМОТОР
Мощность	1,1 кВт
Частота вращения	1500 об/мин
Частота вращения асинхронная	1390 об/мин
Ток статора при 380В	2,9 А
КПД	76,2 %
Коэффициент мощности (cos φ)	0,77
Ip/In	6
Мп/Мн	2,3
Мтах/Мн	2,3
Крутящий момент	7,6 Н·м
Климатическое исполнение	У1, У2
IP, степень защиты	55
Масса алюминиевого исполнения	11 кг

Вся информация предоставляется исключительно в ознакомительных целях. Технические характеристики и чертежи согласовываются в индивидуальном порядке с клиентским менеджером ООО "НасосЭлектроПром".

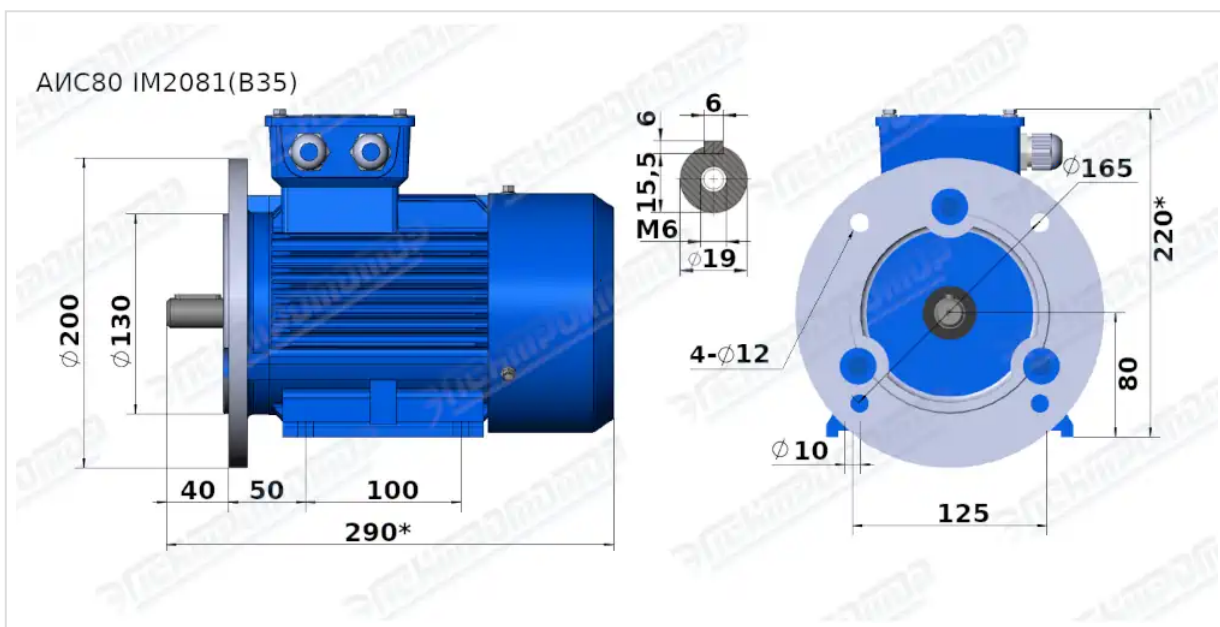
Документ сформирован: 16.03.2026 05:55

01@nasoselprom.ru • +7 (495) 646-75-71 • nasoselprom.ru

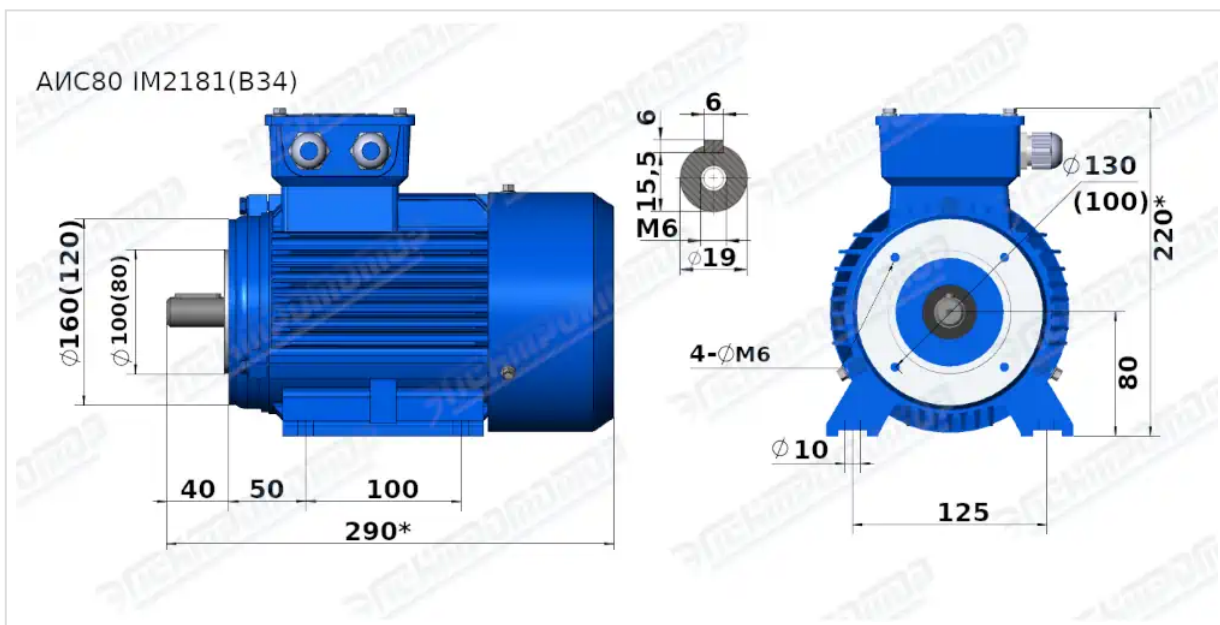
ГАБАРИТНО-ПРИСОЕДИНИТЕЛЬНЫЕ РАЗМЕРЫ



Чертеж монтажного исполнения IM1081 (B3)



Чертеж монтажного исполнения IM2081 (B35)



Чертеж монтажного исполнения IM2181 (B34)