

## Электродвигатель АИР71В2

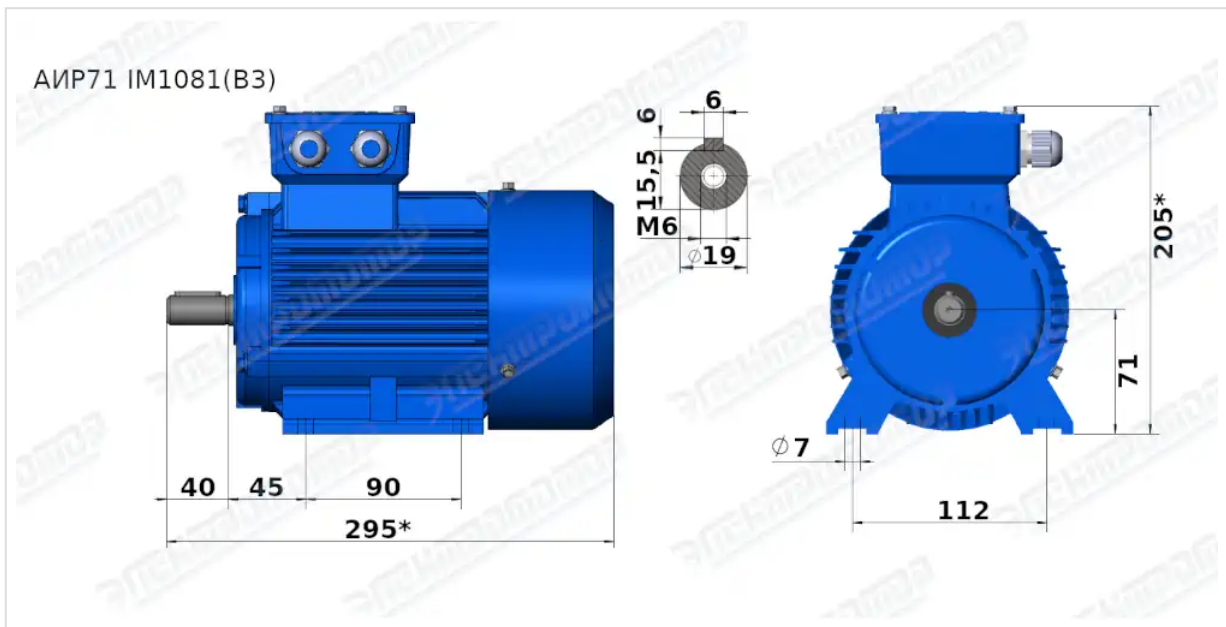
### ТЕХНИЧЕСКИЕ ХАРАКТЕРИСТИКИ

Марка	АИР71В2
Бренд	ЭЛЕКТРОМОТОР
Мощность	1,1 кВт
Частота вращения	3000 об/мин
Частота вращения асинхронная	2840 об/мин
Ток статора при 380В	2,61 А
КПД	76,2 %
Коэффициент мощности (cos φ)	0,84
I <sub>p</sub> /I <sub>n</sub>	6,9
M <sub>p</sub> /M <sub>n</sub>	2,2
M <sub>max</sub> /M <sub>n</sub>	2,3
Крутящий момент	3,7 Н·м
Момент инерции ротора	0,0008 кг·м <sup>2</sup>
Климатическое исполнение	У1, У2, У3
IP, степень защиты	55
Подшипник передний (DE)	6204 ZZ
Подшипник задний (NDE)	6204 ZZ
Масса алюминиевого исполнения	11 кг

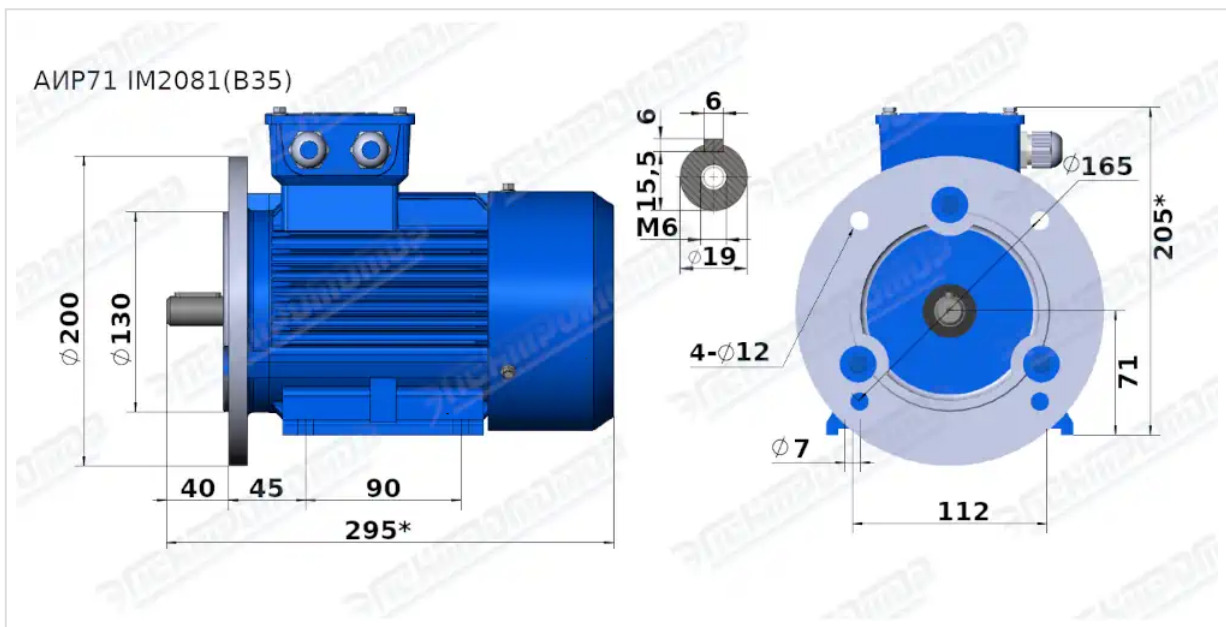
Вся информация предоставляется исключительно в ознакомительных целях. Технические характеристики и чертежи согласовываются в индивидуальном порядке с клиентским менеджером ООО "НасосЭлектроПром".

Документ сформирован: 01.06.2026 20:23

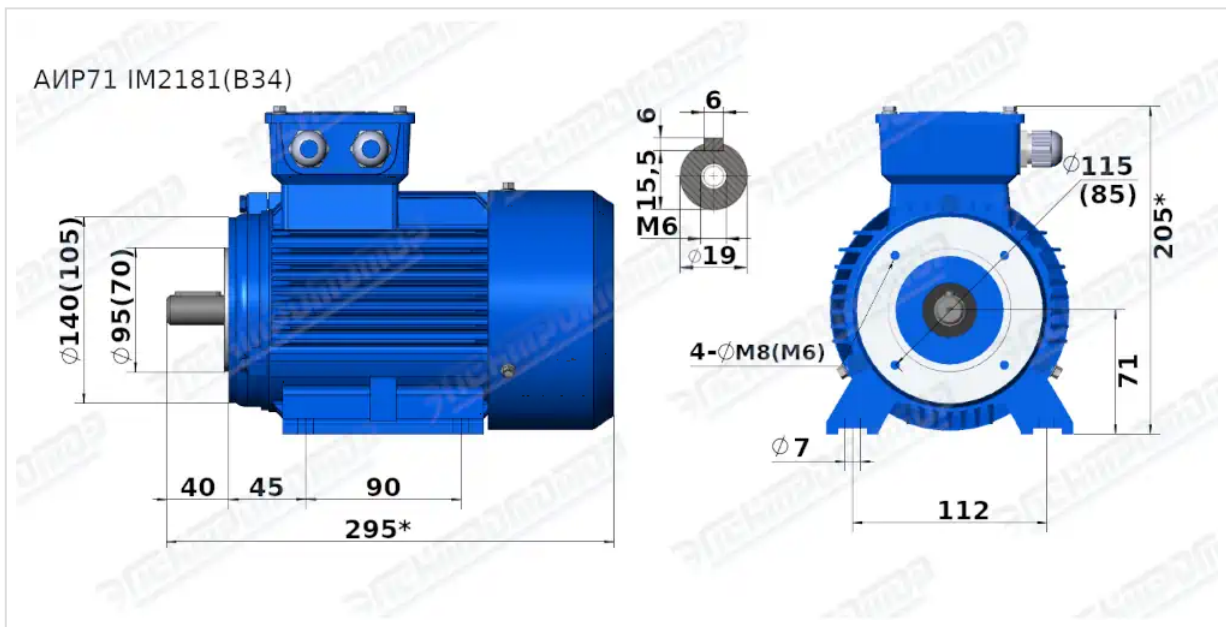
# ГАБАРИТНО-ПРИСОЕДИНИТЕЛЬНЫЕ РАЗМЕРЫ



Чертеж монтажного исполнения IM1081 (B3)



Чертеж монтажного исполнения IM2081 (B35)



Чертеж монтажного исполнения IM2181 (B34)