

Электродвигатель АИС80В6

ТЕХНИЧЕСКИЕ ХАРАКТЕРИСТИКИ

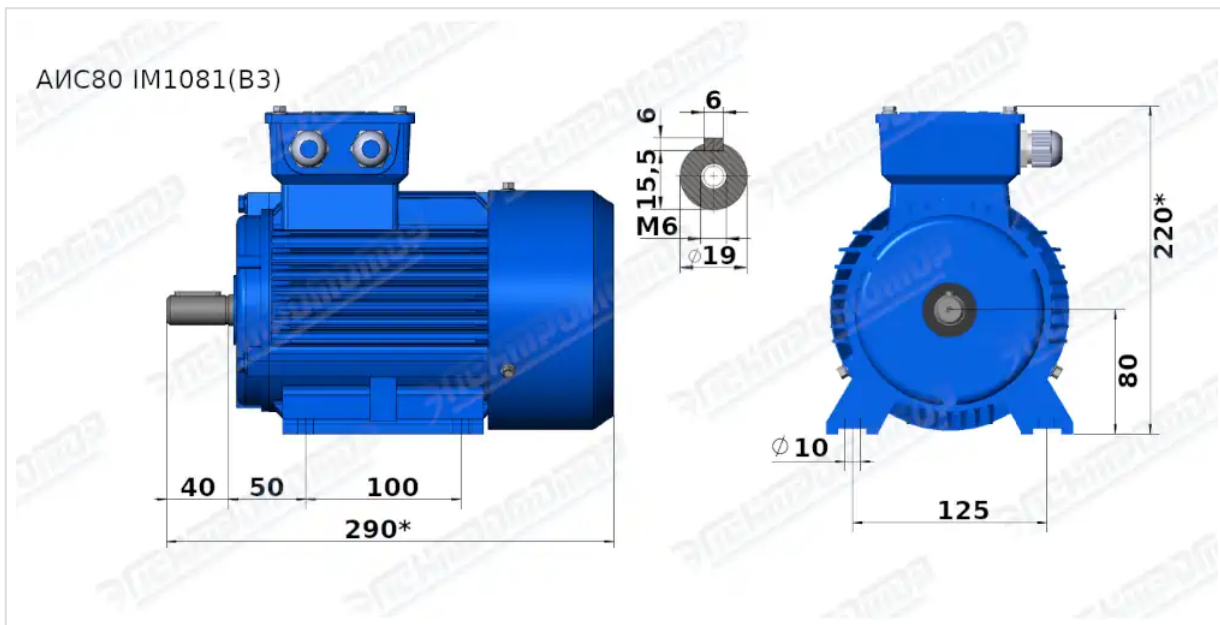
Марка	АИС80В6
Бренд	ЭЛЕКТРОМОТОР
Мощность	0,55 кВт
Частота вращения	1000 об/мин
Частота вращения асинхронная	645 об/мин
Ток статора при 380В	1,7 А
КПД	65 %
Коэффициент мощности (cos φ)	0,72
I_п/I_н	4,7
М_п/М_н	2
М_{тах}/М_н	1,9
Крутящий момент	5,9 Н·м
Климатическое исполнение	У1, У2
IP, степень защиты	55
Масса алюминиевого исполнения	16 кг

Вся информация предоставляется исключительно в ознакомительных целях. Технические характеристики и чертежи согласовываются в индивидуальном порядке с клиентским менеджером ООО "НасосЭлектроПром".

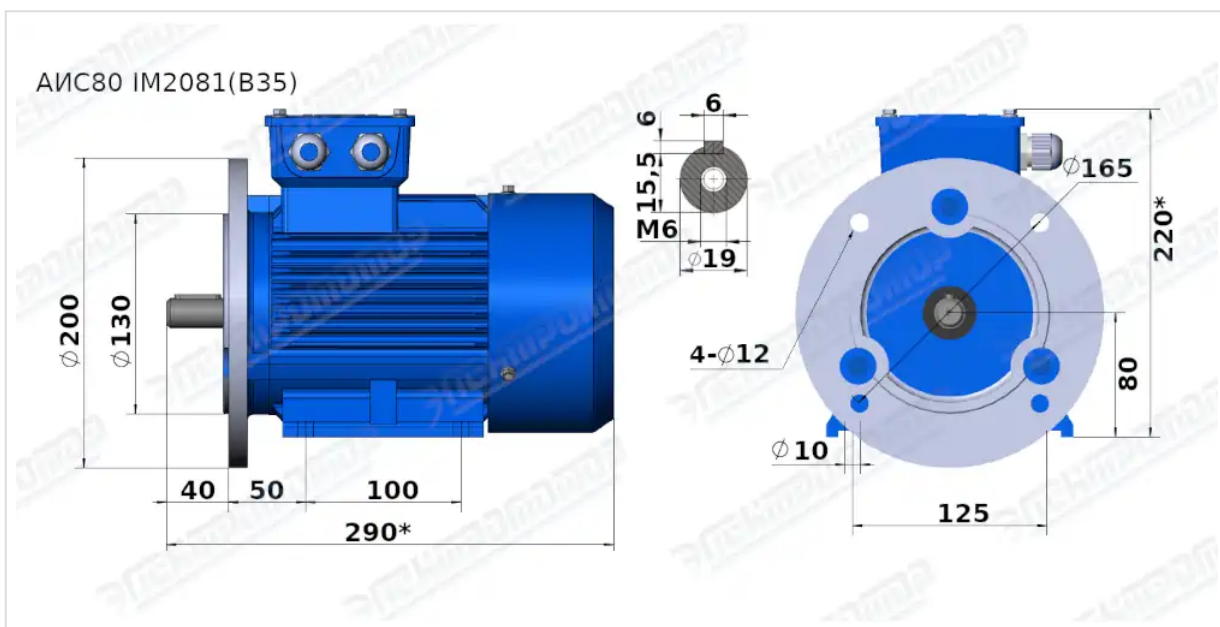
Документ сформирован: 15.06.2026 11:43

01@nasoselprom.ru • +7 (495) 646-75-71 • nasoselprom.ru

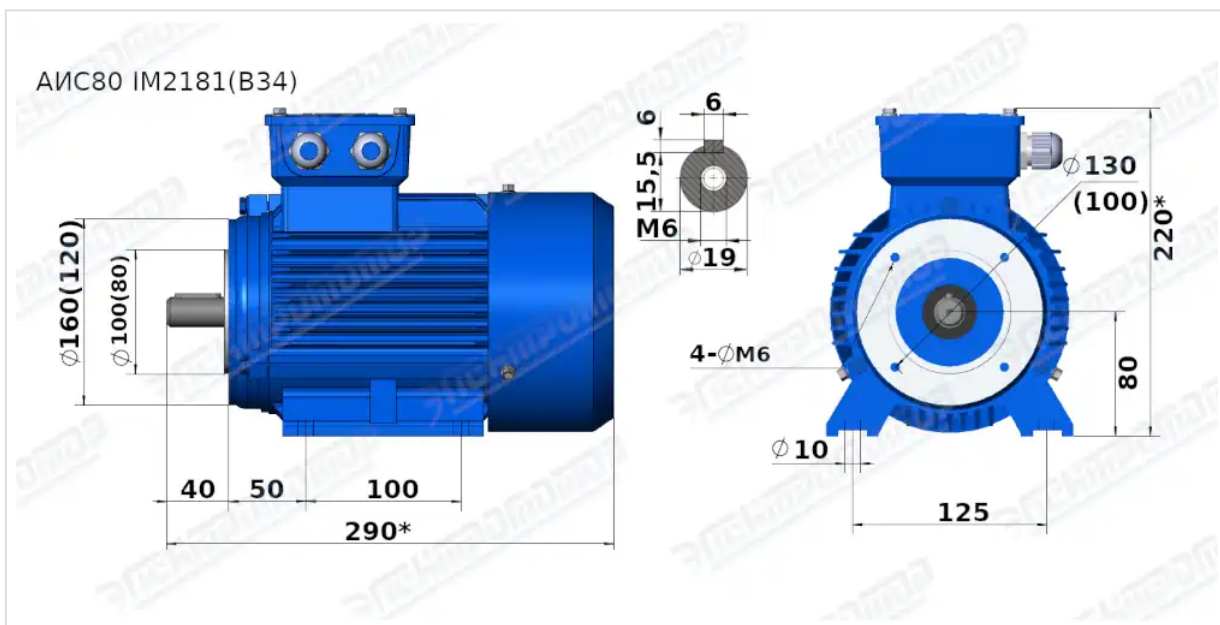
ГАБАРИТНО-ПРИСОЕДИНИТЕЛЬНЫЕ РАЗМЕРЫ



Чертеж монтажного исполнения IM1081 (B3)



Чертеж монтажного исполнения IM2081 (B35)



Чертеж монтажного исполнения IM2181 (B34)