

Электродвигатель АИС90LB2

ТЕХНИЧЕСКИЕ ХАРАКТЕРИСТИКИ

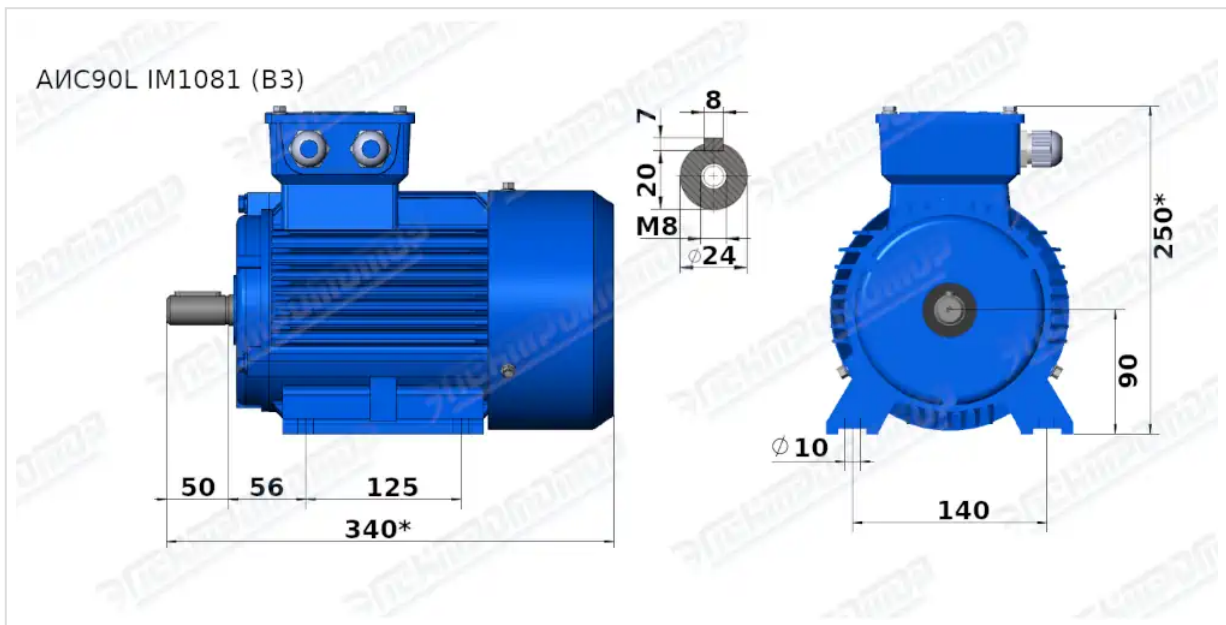
Марка	АИС90LB2
Бренд	ЭЛЕКТРОМОТОР
Мощность	3 кВт
Частота вращения	3000 об/мин
Частота вращения асинхронная	2850 об/мин
Ток статора при 380В	6,3 А
КПД	82,6 %
Коэффициент мощности (cos φ)	0,86
Ip/In	7
Мп/Мн	2,3
Мтах/Мн	2,2
Крутящий момент	10,1 Н·м
Климатическое исполнение	У1, У2
IP, степень защиты	55
Масса алюминиевого исполнения	15 кг

Вся информация предоставляется исключительно в ознакомительных целях. Технические характеристики и чертежи согласовываются в индивидуальном порядке с клиентским менеджером ООО "НасосЭлектроПром".

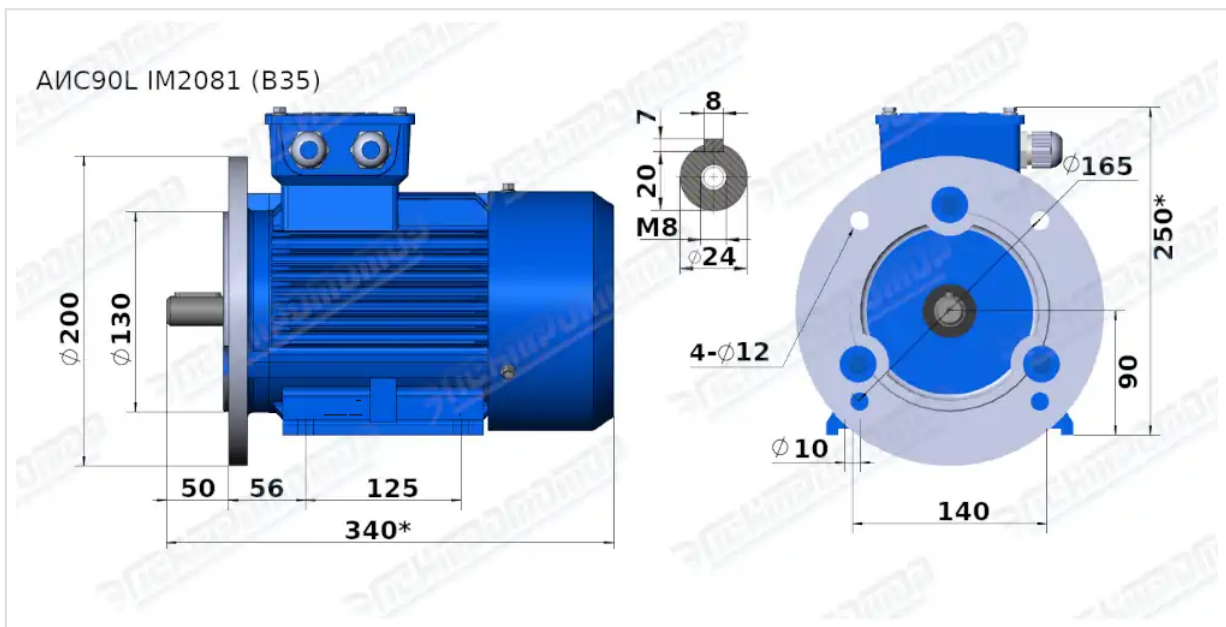
Документ сформирован: 23.04.2026 03:18

01@nasoselprom.ru • +7 (495) 646-75-71 • nasoselprom.ru

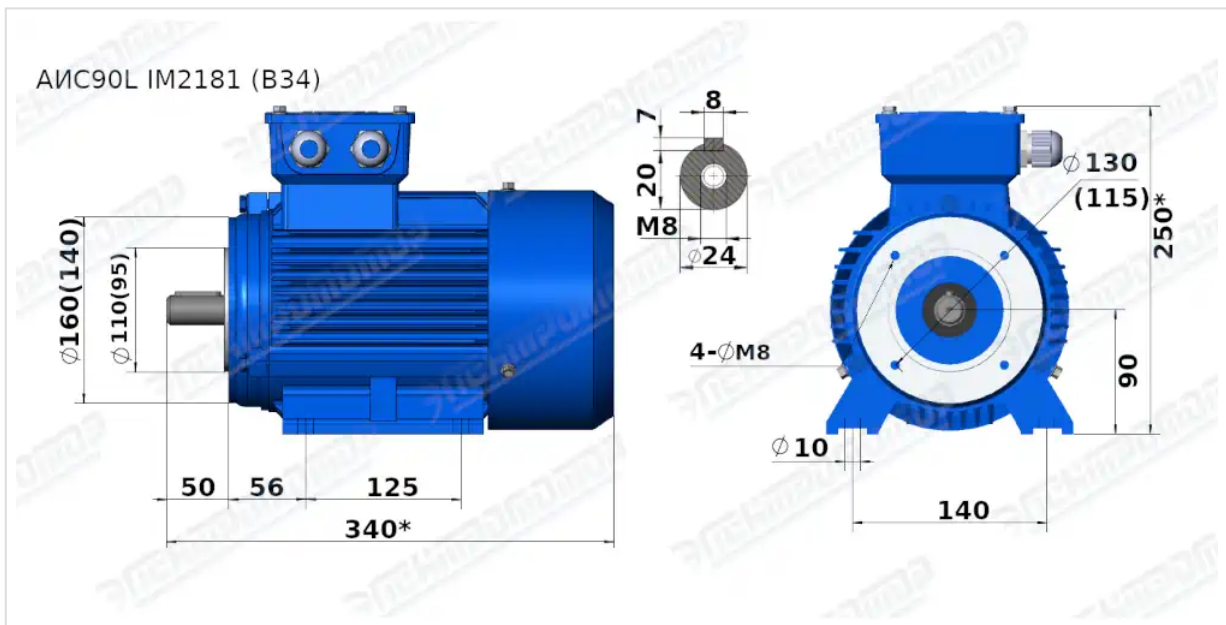
ГАБАРИТНО-ПРИСОЕДИНИТЕЛЬНЫЕ РАЗМЕРЫ



Чертеж монтажного исполнения IM1081 (B3)



Чертеж монтажного исполнения IM2081 (B35)



Чертеж монтажного исполнения IM2181 (B34)