

Электродвигатель АИС90LB4

ТЕХНИЧЕСКИЕ ХАРАКТЕРИСТИКИ

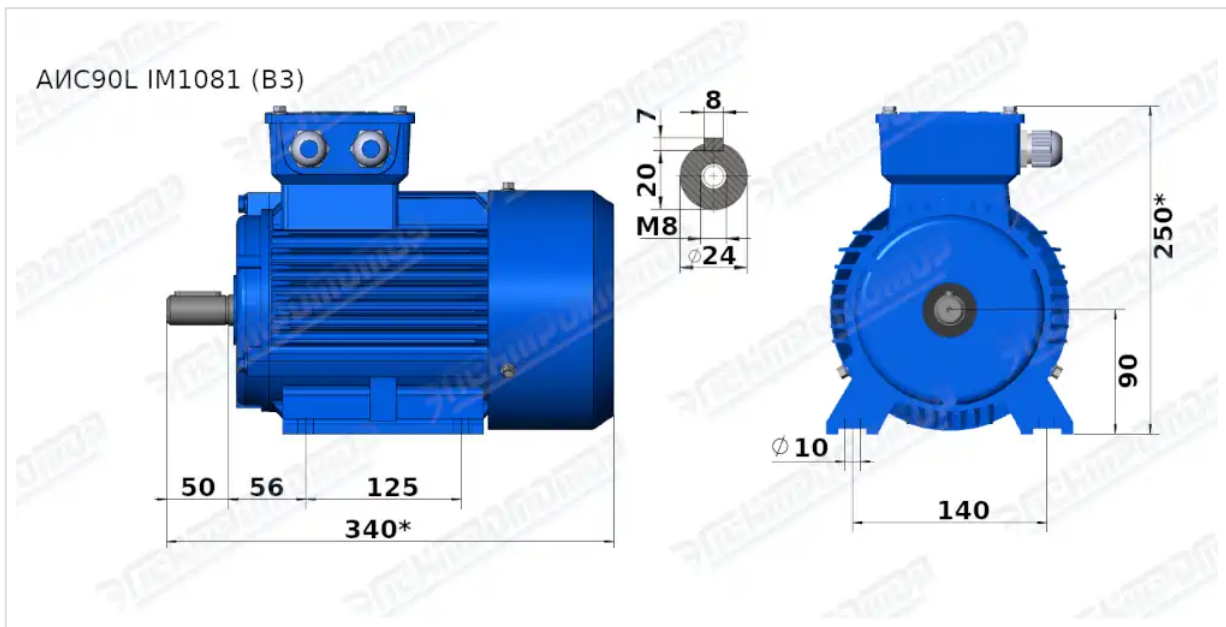
Марка	АИС90LB4
Бренд	ЭЛЕКТРОМОТОР
Мощность	2,2 кВт
Частота вращения	1500 об/мин
Частота вращения асинхронная	1400 об/мин
Ток статора при 380В	5,1 А
КПД	81 %
Коэффициент мощности (cos φ)	0,8
Ip/In	7
Мп/Мн	2,3
Мтах/Мн	2,3
Крутящий момент	15 Н·м
Климатическое исполнение	У1, У2
IP, степень защиты	55
Масса алюминиевого исполнения	18 кг

Вся информация предоставляется исключительно в ознакомительных целях. Технические характеристики и чертежи согласовываются в индивидуальном порядке с клиентским менеджером ООО "НасосЭлектроПром".

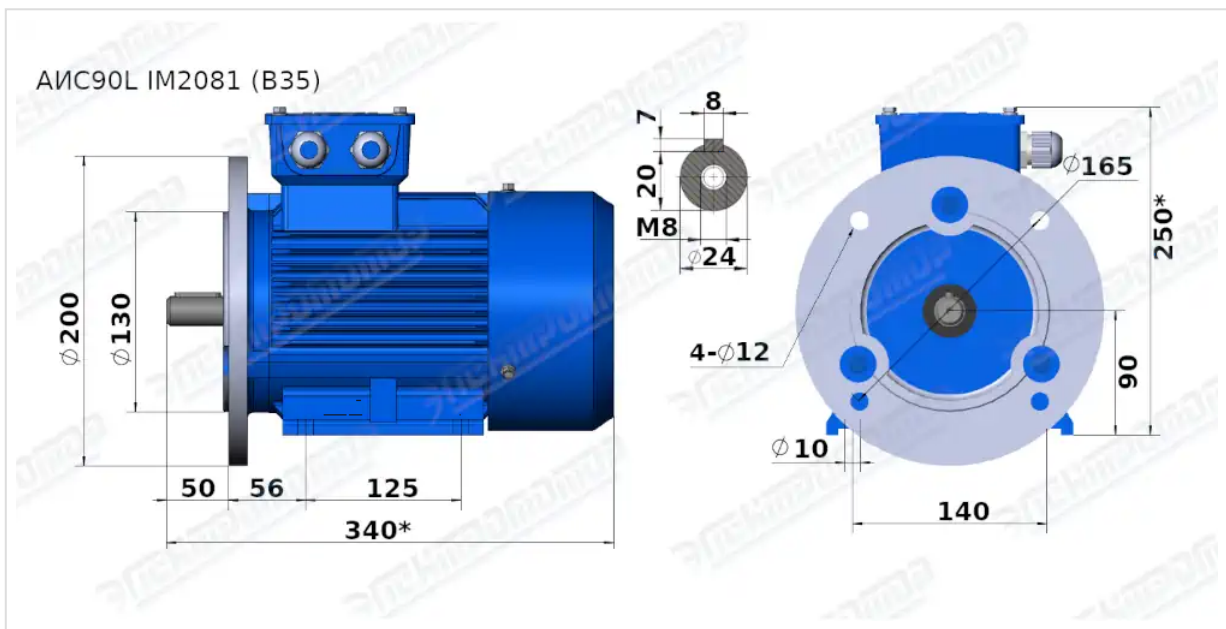
Документ сформирован: 01.05.2026 04:06

01@nasoselprom.ru • +7 (495) 646-75-71 • nasoselprom.ru

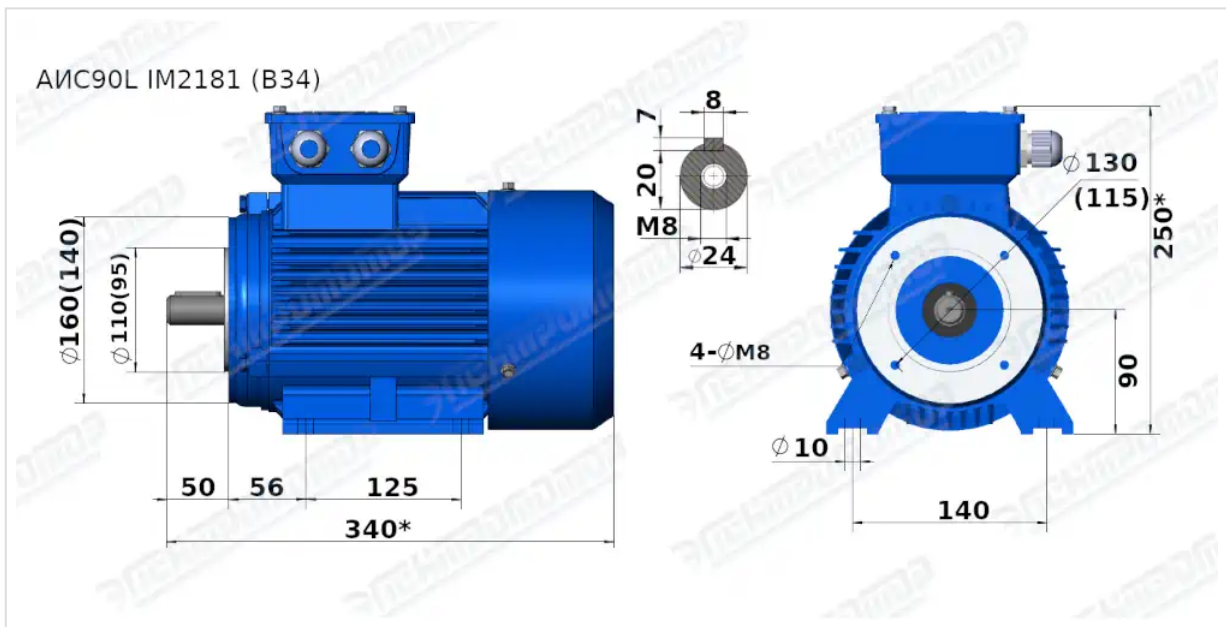
ГАБАРИТНО-ПРИСОЕДИНИТЕЛЬНЫЕ РАЗМЕРЫ



Чертеж монтажного исполнения IM1081 (B3)



Чертеж монтажного исполнения IM2081 (B35)



Чертеж монтажного исполнения IM2181 (B34)