

Электродвигатель АИС90L6

ТЕХНИЧЕСКИЕ ХАРАКТЕРИСТИКИ

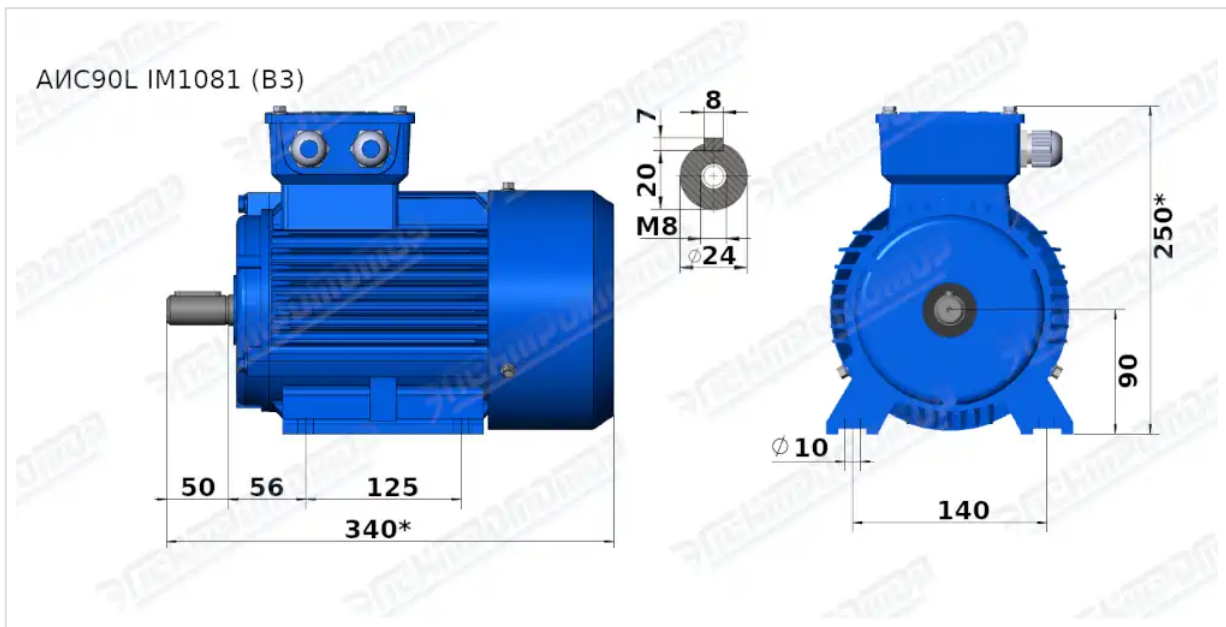
Марка	АИС90L6
Бренд	ЭЛЕКТРОМОТОР
Мощность	1,1 кВт
Частота вращения	1000 об/мин
Частота вращения асинхронная	910 об/мин
Ток статора при 380В	3,2 А
КПД	73,5 %
Коэффициент мощности (cos φ)	0,7
I_p/I_n	5,5
M_p/M_n	2
M_{тах}/M_n	2,2
Крутящий момент	11,5 Н·м
Климатическое исполнение	У1, У2
IP, степень защиты	55
Масса алюминиевого исполнения	21 кг

Вся информация предоставляется исключительно в ознакомительных целях. Технические характеристики и чертежи согласовываются в индивидуальном порядке с клиентским менеджером ООО "НасосЭлектроПром".

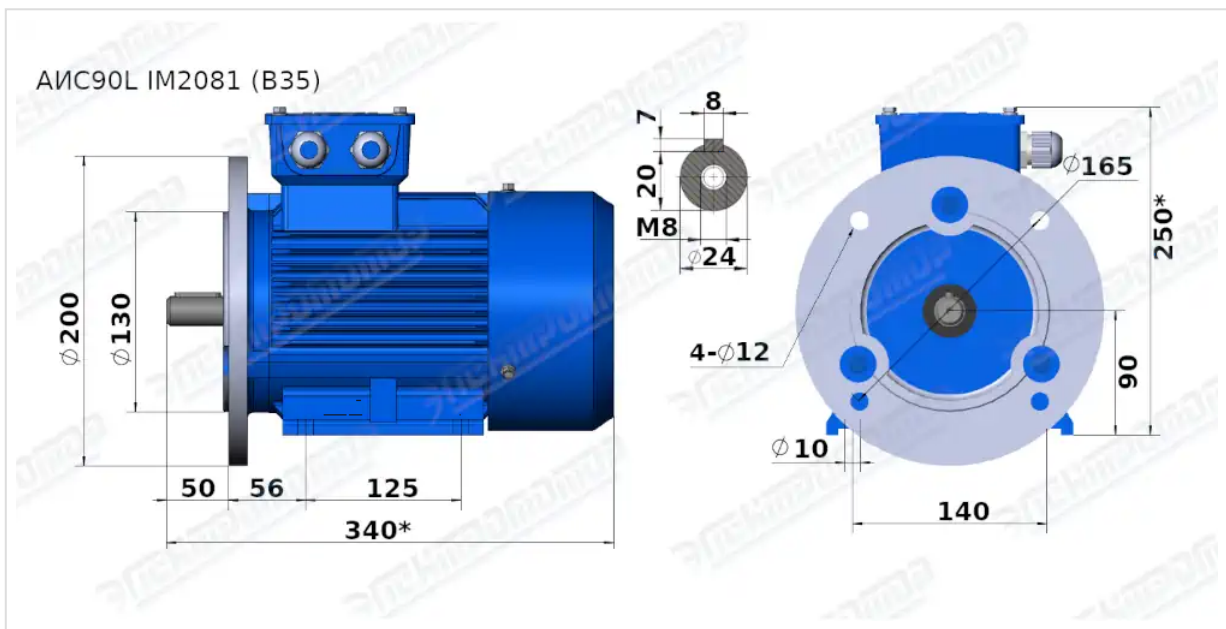
Документ сформирован: 01.06.2026 21:43

01@nasoselprom.ru • +7 (495) 646-75-71 • nasoselprom.ru

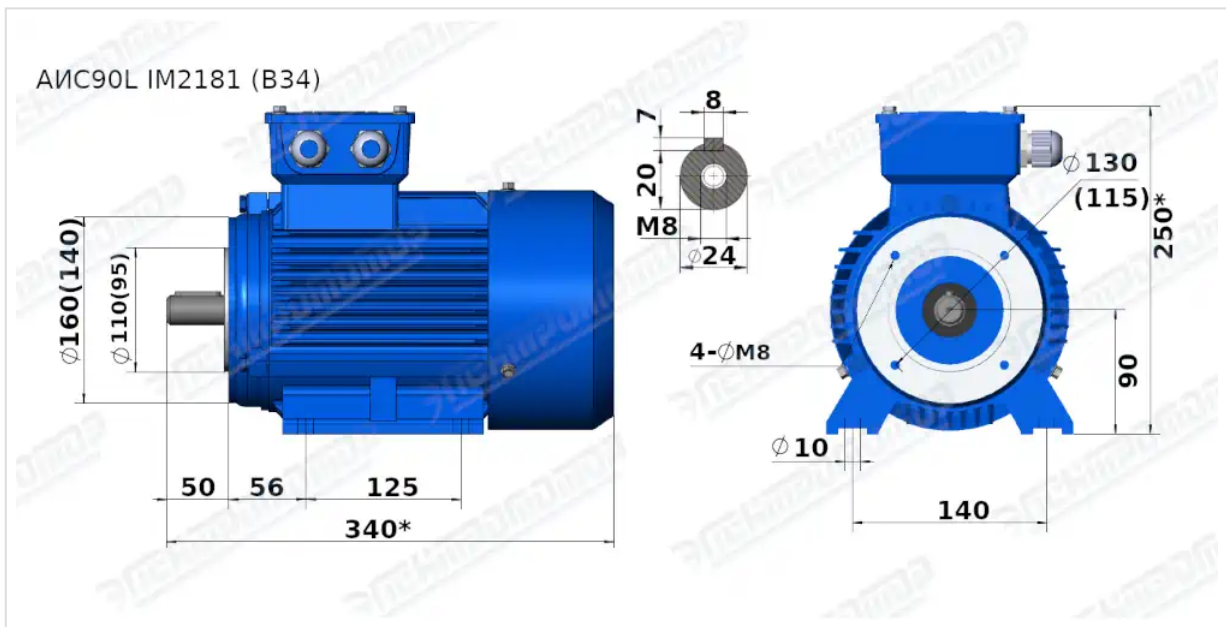
ГАБАРИТНО-ПРИСОЕДИНИТЕЛЬНЫЕ РАЗМЕРЫ



Чертеж монтажного исполнения IM1081 (B3)



Чертеж монтажного исполнения IM2081 (B35)



Чертеж монтажного исполнения IM2181 (B34)