

Электродвигатель АИС90L8

ТЕХНИЧЕСКИЕ ХАРАКТЕРИСТИКИ

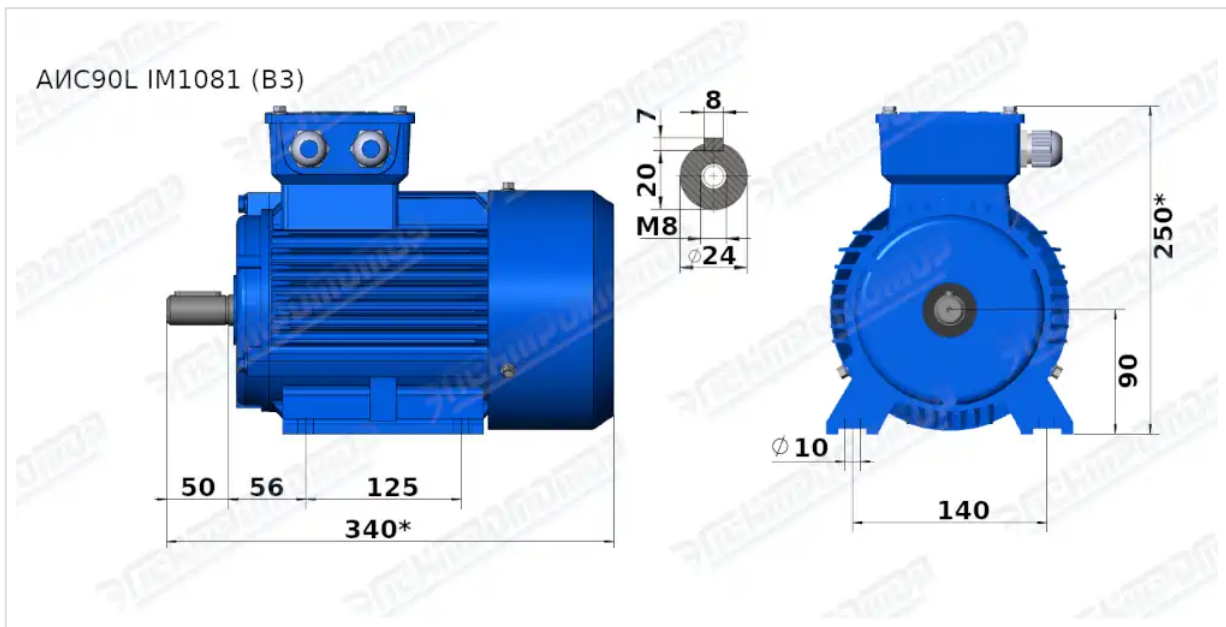
Марка	АИС90L8
Бренд	ЭЛЕКТРОМОТОР
Мощность	0,55 кВт
Частота вращения	750 об/мин
Частота вращения асинхронная	680 об/мин
Ток статора при 380В	2,2 А
КПД	63 %
Коэффициент мощности (cos φ)	0,61
Ip/In	4
Мп/Мн	2
Мтах/Мн	1,8
Крутящий момент	7,7 Н·м
Климатическое исполнение	У1, У2
IP, степень защиты	55
Масса алюминиевого исполнения	16 кг

Вся информация предоставляется исключительно в ознакомительных целях. Технические характеристики и чертежи согласовываются в индивидуальном порядке с клиентским менеджером ООО "НасосЭлектроПром".

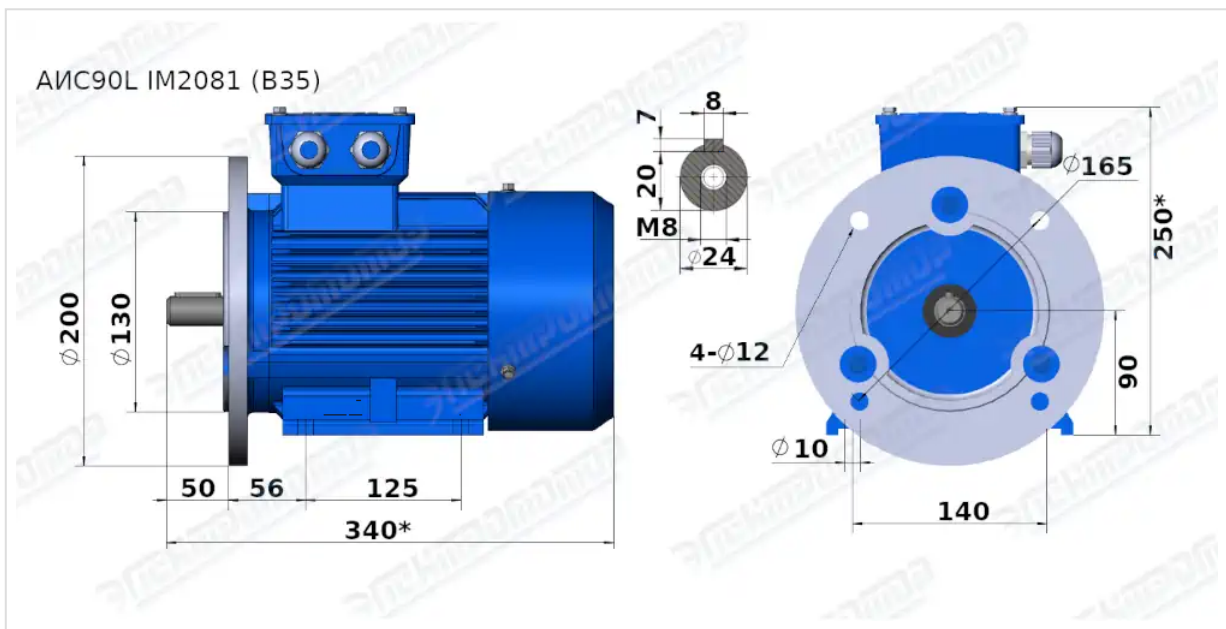
Документ сформирован: 21.04.2026 22:07

01@nasoselprom.ru • +7 (495) 646-75-71 • nasoselprom.ru

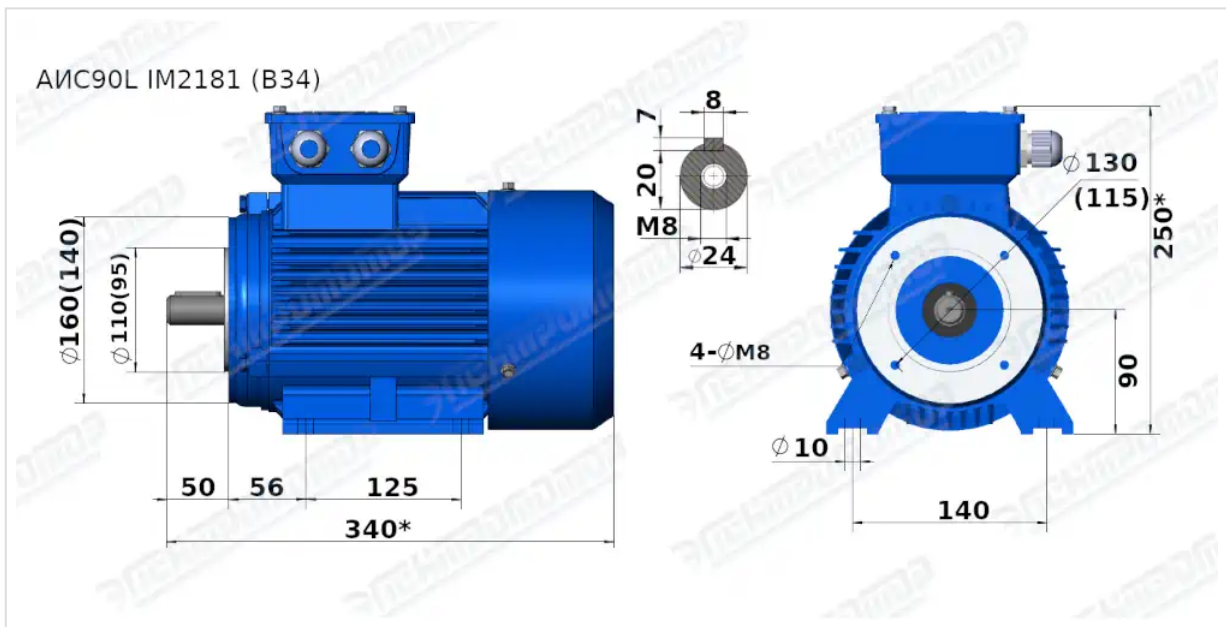
ГАБАРИТНО-ПРИСОЕДИНИТЕЛЬНЫЕ РАЗМЕРЫ



Чертеж монтажного исполнения IM1081 (B3)



Чертеж монтажного исполнения IM2081 (B35)



Чертеж монтажного исполнения IM2181 (B34)