

Электродвигатель АИС100L2

ТЕХНИЧЕСКИЕ ХАРАКТЕРИСТИКИ

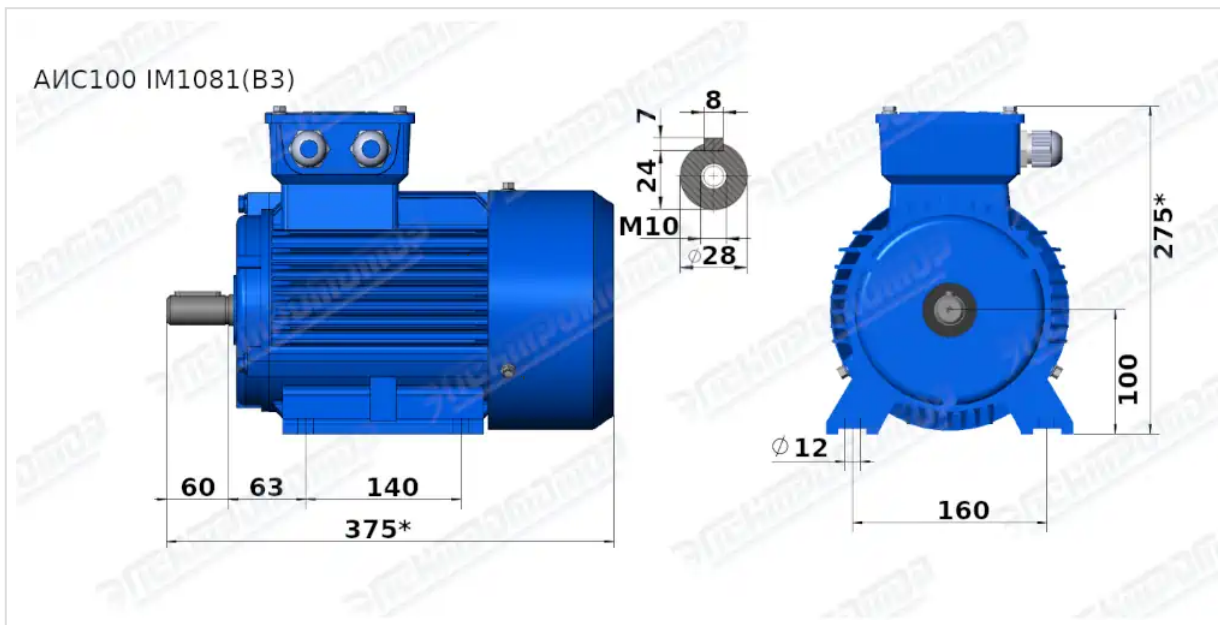
Марка	АИС100L2
Бренд	ЭЛЕКТРОМОТОР
Мощность	3 кВт
Частота вращения	3000 об/мин
Частота вращения асинхронная	2880 об/мин
Ток статора при 380В	6,4 А
КПД	82 %
Коэффициент мощности (cos φ)	0,87
Iп/In	7
Мп/Мн	2,2
Мтах/Мн	2,3
Крутящий момент	9,9 Н·м
Климатическое исполнение	У1, У2
IP, степень защиты	55
Масса алюминиевого исполнения	28 кг

Вся информация предоставляется исключительно в ознакомительных целях. Технические характеристики и чертежи согласовываются в индивидуальном порядке с клиентским менеджером ООО "НасосЭлектроПром".

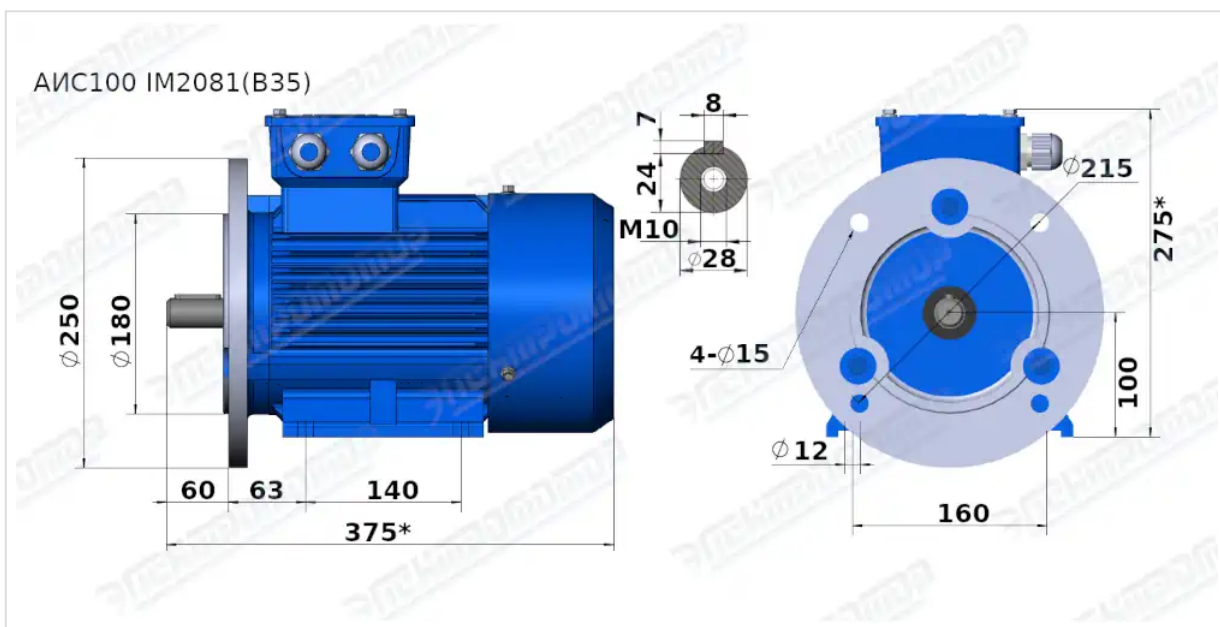
Документ сформирован: 25.05.2026 22:59

01@nasoselprom.ru • +7 (495) 646-75-71 • nasoselprom.ru

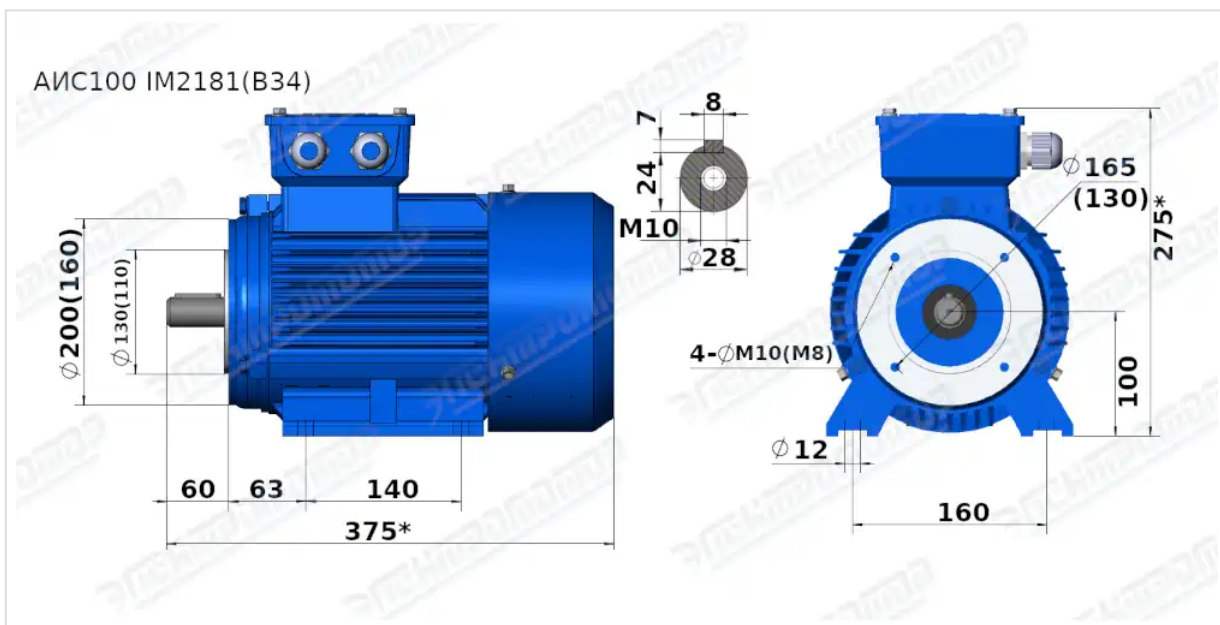
ГАБАРИТНО-ПРИСОЕДИНИТЕЛЬНЫЕ РАЗМЕРЫ



Чертеж монтажного исполнения IM1081 (B3)



Чертеж монтажного исполнения IM2081 (B35)



Чертеж монтажного исполнения IM2181 (B34)