

## Электродвигатель АИС100LB2

### ТЕХНИЧЕСКИЕ ХАРАКТЕРИСТИКИ

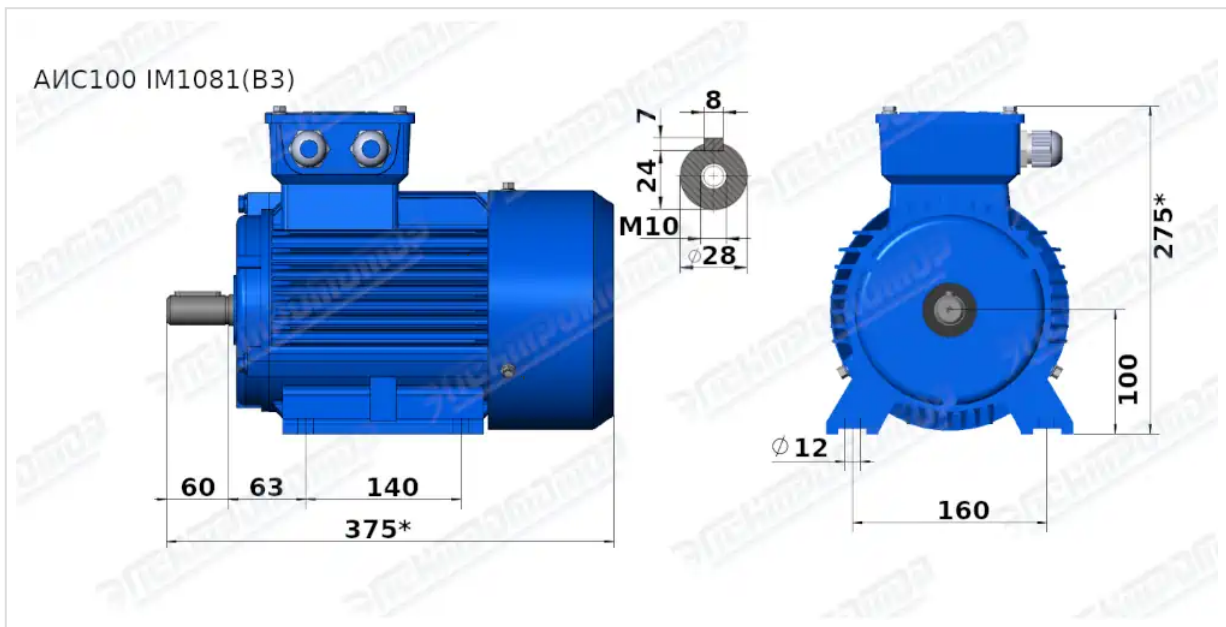
<b>Марка</b>	АИС100LB2
<b>Бренд</b>	ЭЛЕКТРОМОТОР
<b>Мощность</b>	4 кВт
<b>Частота вращения</b>	3000 об/мин
<b>Частота вращения асинхронная</b>	2850 об/мин
<b>Ток статора при 380В</b>	8,2 А
<b>КПД</b>	84,2 %
<b>Коэффициент мощности (cos φ)</b>	0,88
<b>I<sub>p</sub>/I<sub>n</sub></b>	7,5
<b>M<sub>p</sub>/M<sub>n</sub></b>	2,3
<b>M<sub>max</sub>/M<sub>n</sub></b>	2,2
<b>Крутящий момент</b>	13,4 Н·м
<b>Климатическое исполнение</b>	У1, У2
<b>IP, степень защиты</b>	55
<b>Масса алюминиевого исполнения</b>	24 кг

Вся информация предоставляется исключительно в ознакомительных целях. Технические характеристики и чертежи согласовываются в индивидуальном порядке с клиентским менеджером ООО "НасосЭлектроПром".

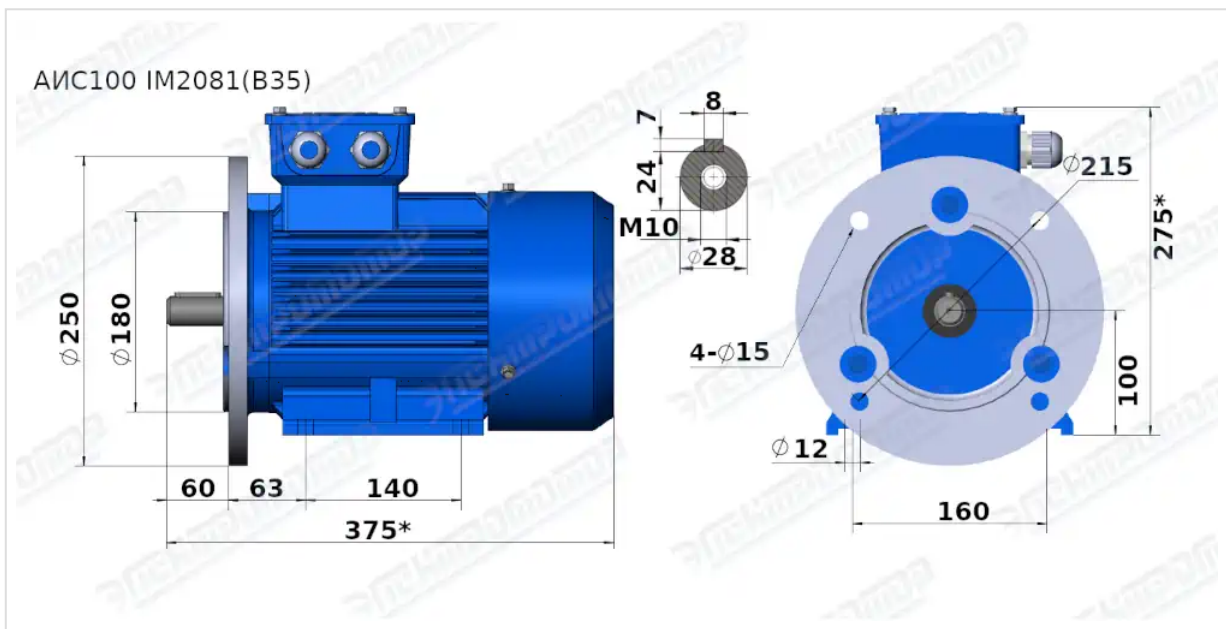
Документ сформирован: 30.04.2026 09:09

[01@nasoselprom.ru](mailto:01@nasoselprom.ru) • +7 (495) 646-75-71 • [nasoselprom.ru](http://nasoselprom.ru)

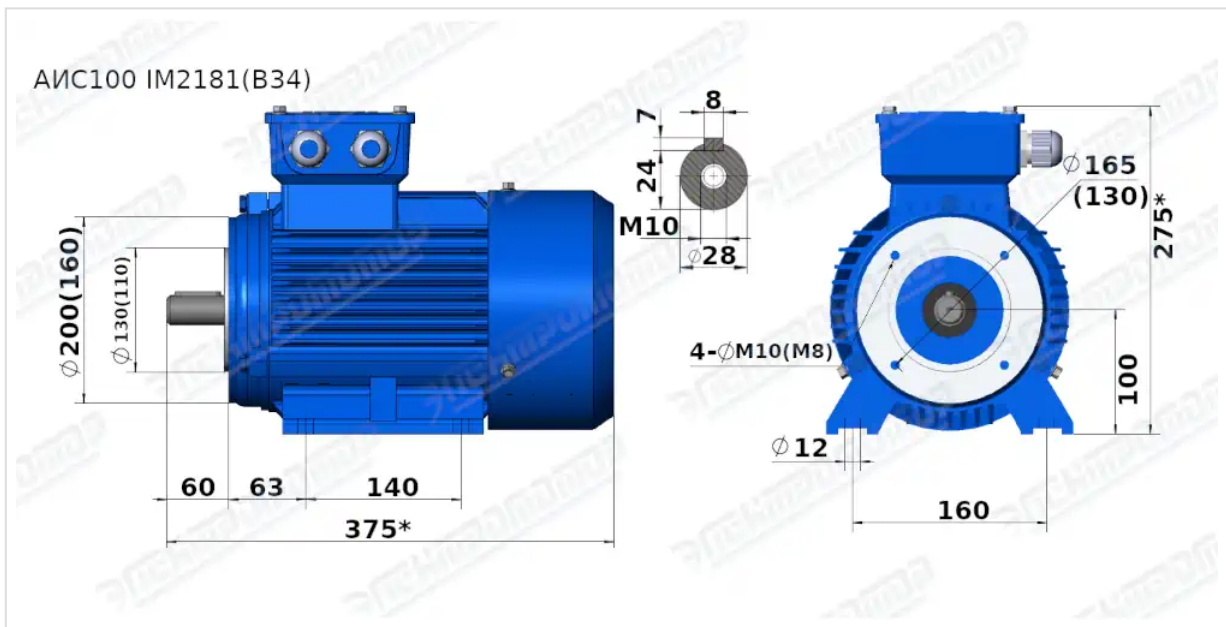
# ГАБАРИТНО-ПРИСОЕДИНИТЕЛЬНЫЕ РАЗМЕРЫ



Чертеж монтажного исполнения IM1081 (B3)



Чертеж монтажного исполнения IM2081 (B35)



Чертеж монтажного исполнения IM2181 (B34)