

Электродвигатель АИС100LB4

ТЕХНИЧЕСКИЕ ХАРАКТЕРИСТИКИ

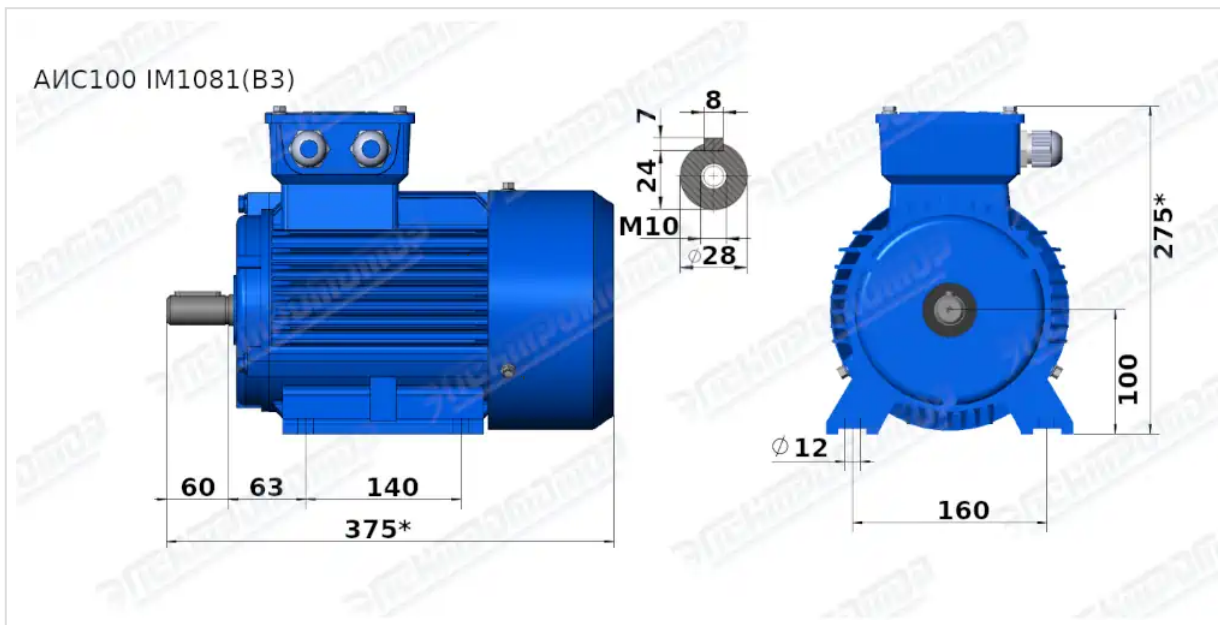
Марка	АИС100LB4
Бренд	ЭЛЕКТРОМОТОР
Мощность	3 кВт
Частота вращения	1500 об/мин
Частота вращения асинхронная	1430 об/мин
Ток статора при 380В	6,8 А
КПД	82,5 %
Коэффициент мощности (cos φ)	0,81
Iп/In	7
Мп/Мн	2,2
Мтах/Мн	2,3
Крутящий момент	20 Н·м
Климатическое исполнение	У1, У2
IP, степень защиты	55
Масса алюминиевого исполнения	31 кг

Вся информация предоставляется исключительно в ознакомительных целях. Технические характеристики и чертежи согласовываются в индивидуальном порядке с клиентским менеджером ООО "НасосЭлектроПром".

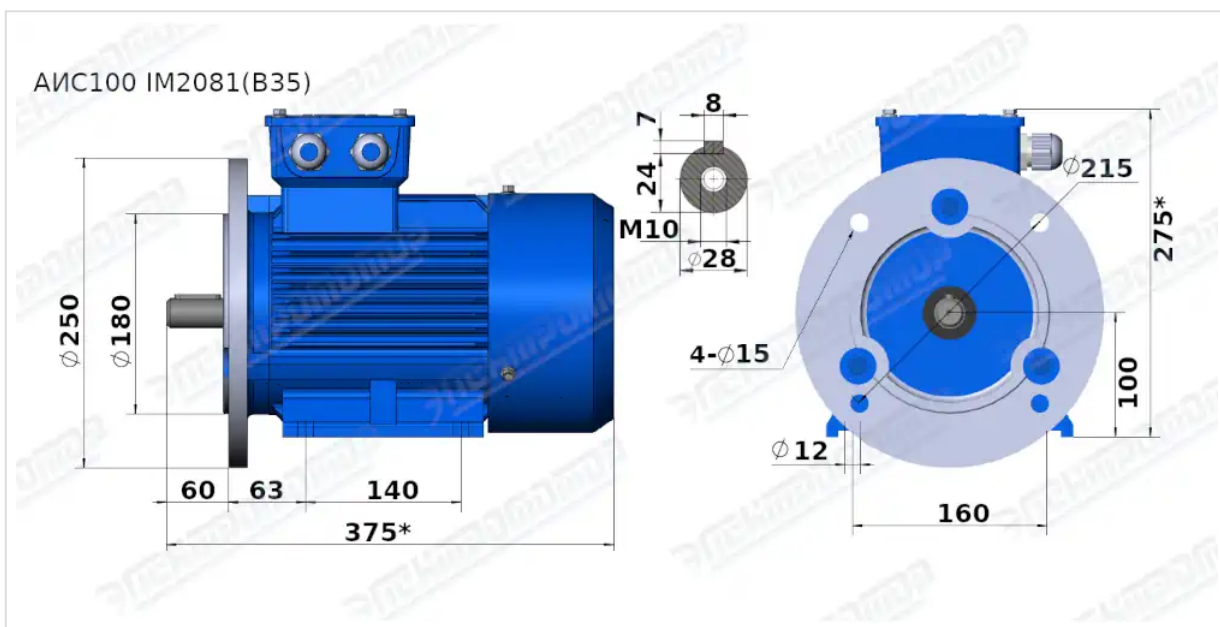
Документ сформирован: 17.04.2026 13:24

01@nasoselprom.ru • +7 (495) 646-75-71 • nasoselprom.ru

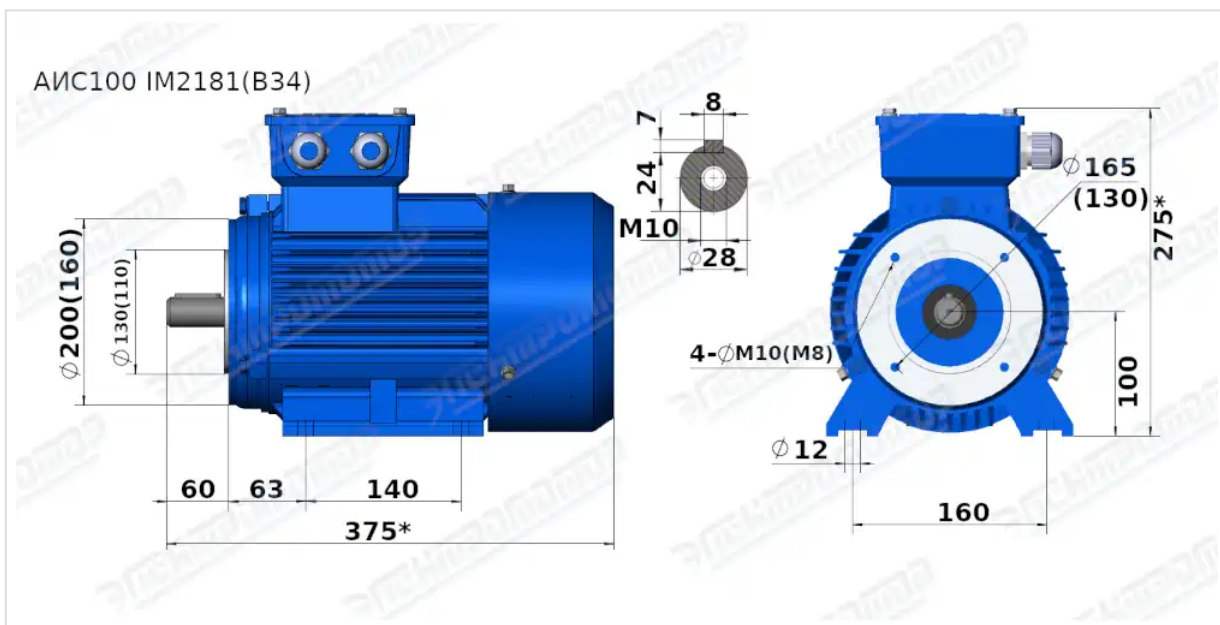
ГАБАРИТНО-ПРИСОЕДИНИТЕЛЬНЫЕ РАЗМЕРЫ



Чертеж монтажного исполнения IM1081 (B3)



Чертеж монтажного исполнения IM2081 (B35)



Чертеж монтажного исполнения IM2181 (B34)