

Электродвигатель АИС100LA8

ТЕХНИЧЕСКИЕ ХАРАКТЕРИСТИКИ

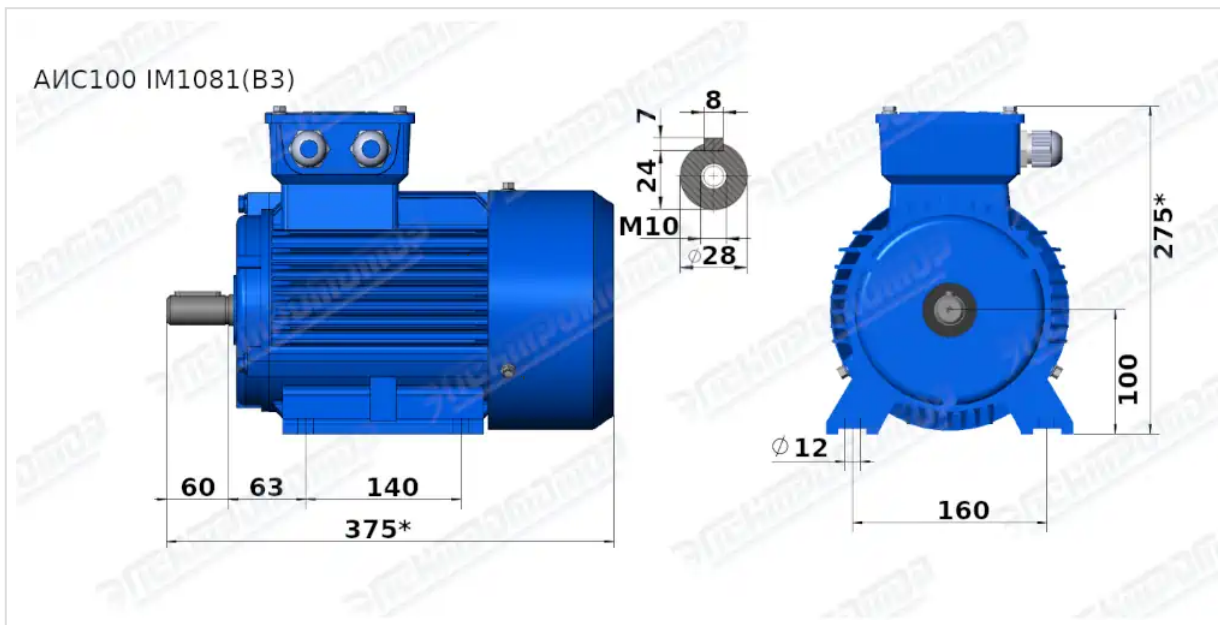
Марка	АИС100LA8
Бренд	ЭЛЕКТРОМОТОР
Мощность	0,75 кВт
Частота вращения	750 об/мин
Частота вращения асинхронная	680 об/мин
Ток статора при 380В	2,4 А
КПД	70 %
Коэффициент мощности (cos φ)	0,67
Ip/In	4
Мп/Мн	2
Мтах/Мн	1,8
Крутящий момент	10,5 Н·м
Климатическое исполнение	У1, У2
IP, степень защиты	55
Масса алюминиевого исполнения	18 кг

Вся информация предоставляется исключительно в ознакомительных целях. Технические характеристики и чертежи согласовываются в индивидуальном порядке с клиентским менеджером ООО "НасосЭлектроПром".

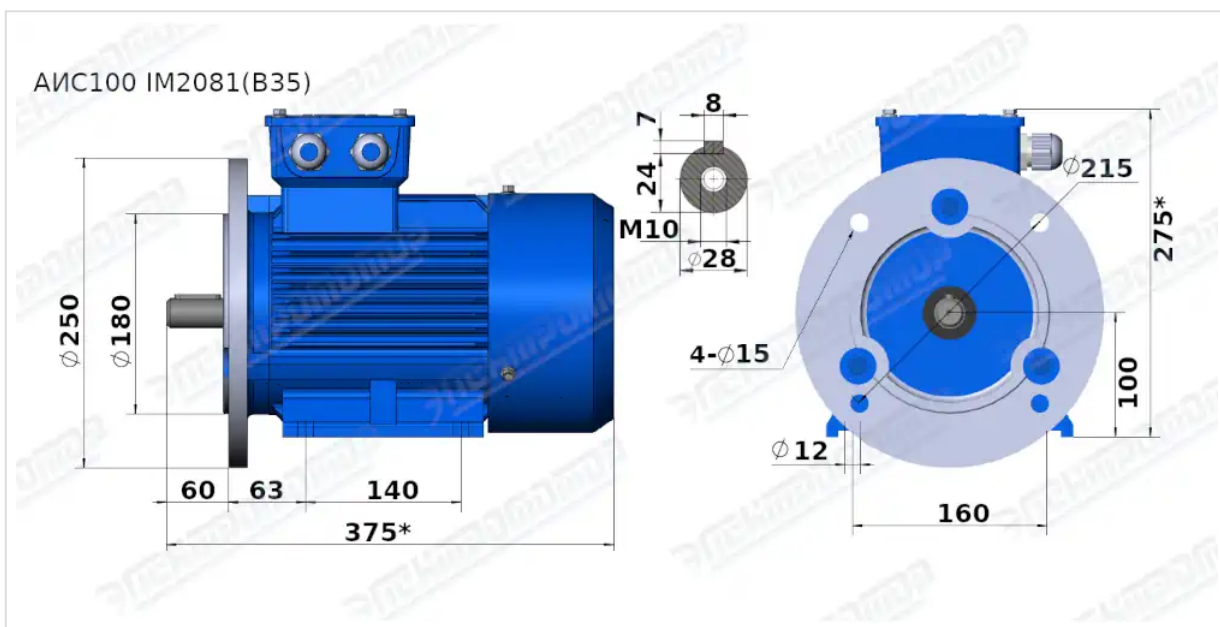
Документ сформирован: 02.06.2026 00:37

01@nasoselprom.ru • +7 (495) 646-75-71 • nasoselprom.ru

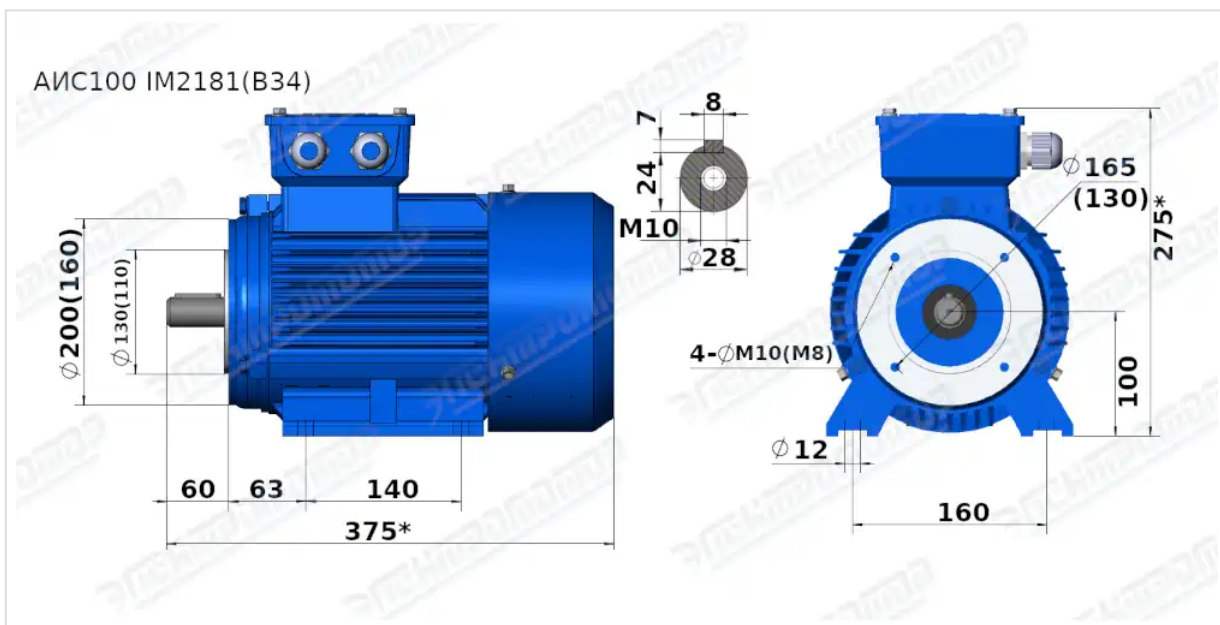
ГАБАРИТНО-ПРИСОЕДИНИТЕЛЬНЫЕ РАЗМЕРЫ



Чертеж монтажного исполнения IM1081 (B3)



Чертеж монтажного исполнения IM2081 (B35)



Чертеж монтажного исполнения IM2181 (B34)