

Электродвигатель АИР71А6

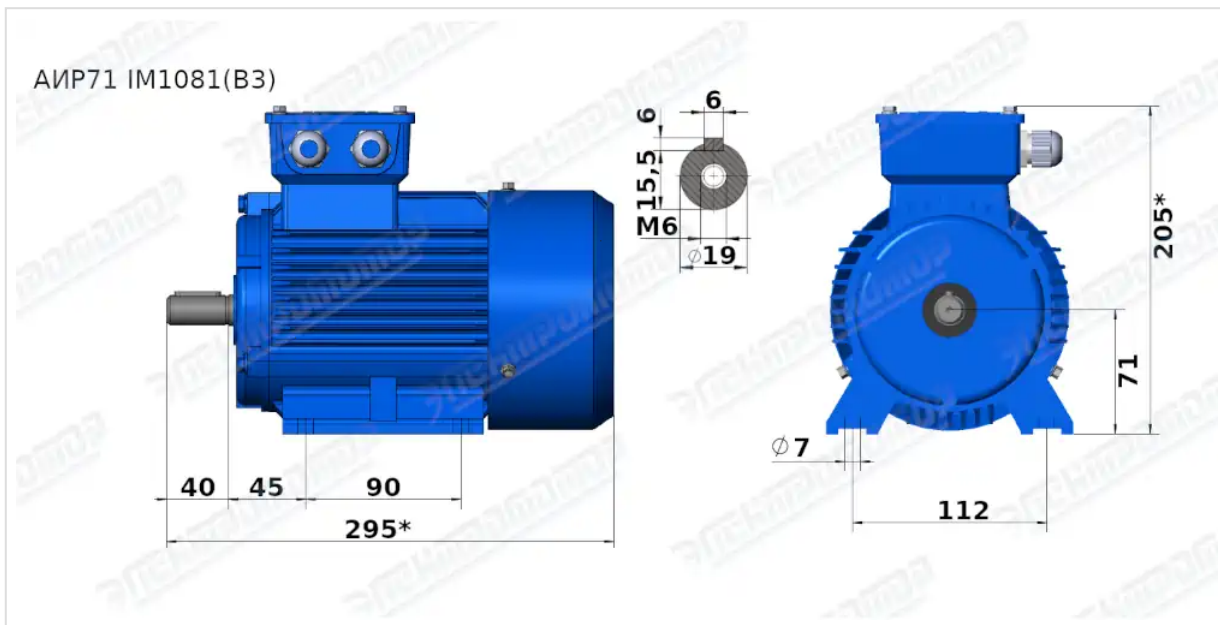
ТЕХНИЧЕСКИЕ ХАРАКТЕРИСТИКИ

Марка	АИР71А6
Бренд	ЭЛЕКТРОМОТОР
Мощность	0,37 кВт
Частота вращения	1000 об/мин
Частота вращения асинхронная	880 об/мин
Ток статора при 380В	1,3 А
КПД	62 %
Коэффициент мощности (cos φ)	0,7
I_p/I_n	4,7
M_p/M_n	1,9
M_{max}/M_n	2
Крутящий момент	4 Н·м
Момент инерции ротора	0,0015 кг·м ²
Климатическое исполнение	У1, У2, У3
IP, степень защиты	55
Подшипник передний (DE)	6204 ZZ
Подшипник задний (NDE)	6204 ZZ
Масса алюминиевого исполнения	10 кг

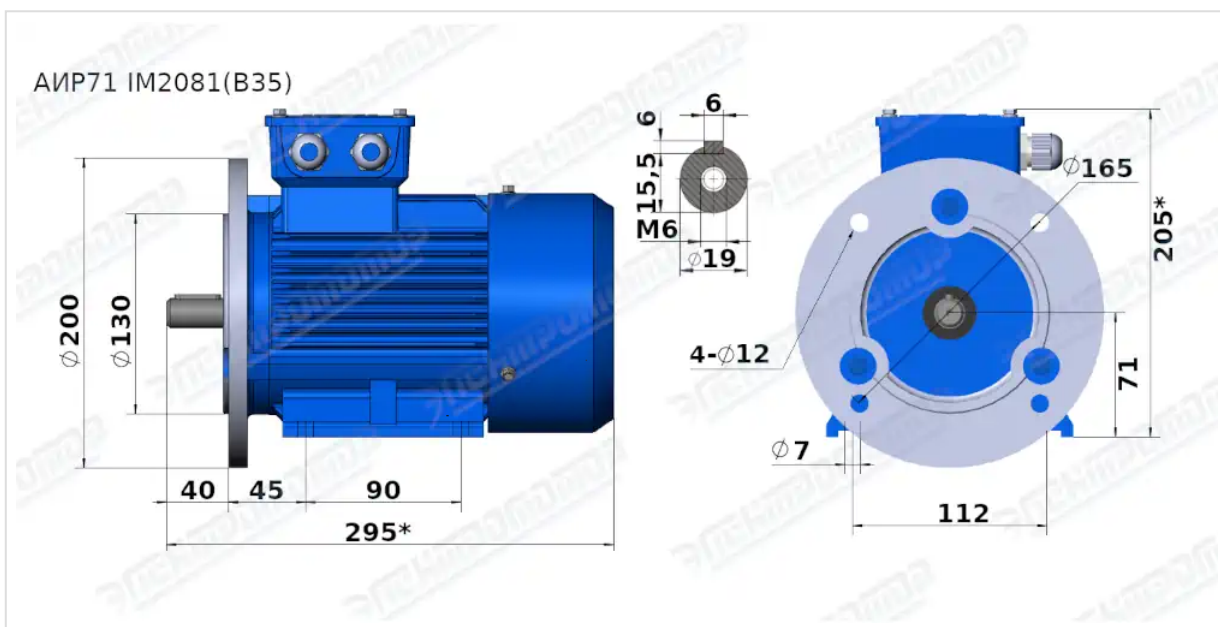
Вся информация предоставляется исключительно в ознакомительных целях. Технические характеристики и чертежи согласовываются в индивидуальном порядке с клиентским менеджером ООО "НасосЭлектроПром".

Документ сформирован: 21.04.2026 20:25

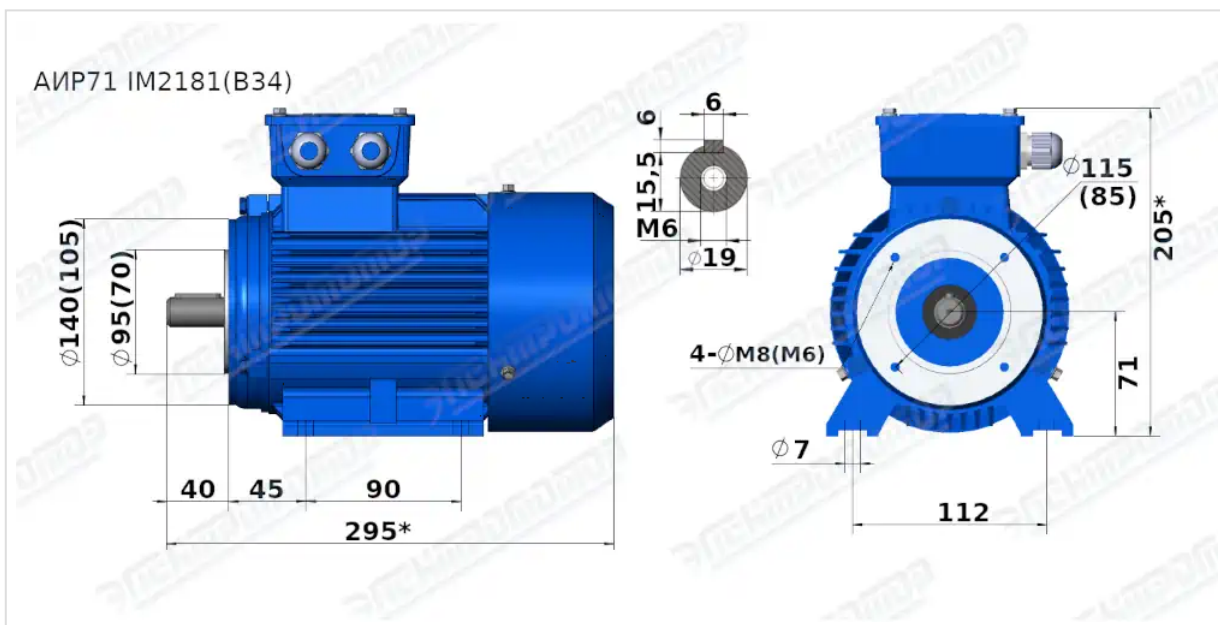
ГАБАРИТНО-ПРИСОЕДИНИТЕЛЬНЫЕ РАЗМЕРЫ



Чертеж монтажного исполнения IM1081 (B3)



Чертеж монтажного исполнения IM2081 (B35)



Чертеж монтажного исполнения IM2181 (B34)