

Электродвигатель АИС112LB2

ТЕХНИЧЕСКИЕ ХАРАКТЕРИСТИКИ

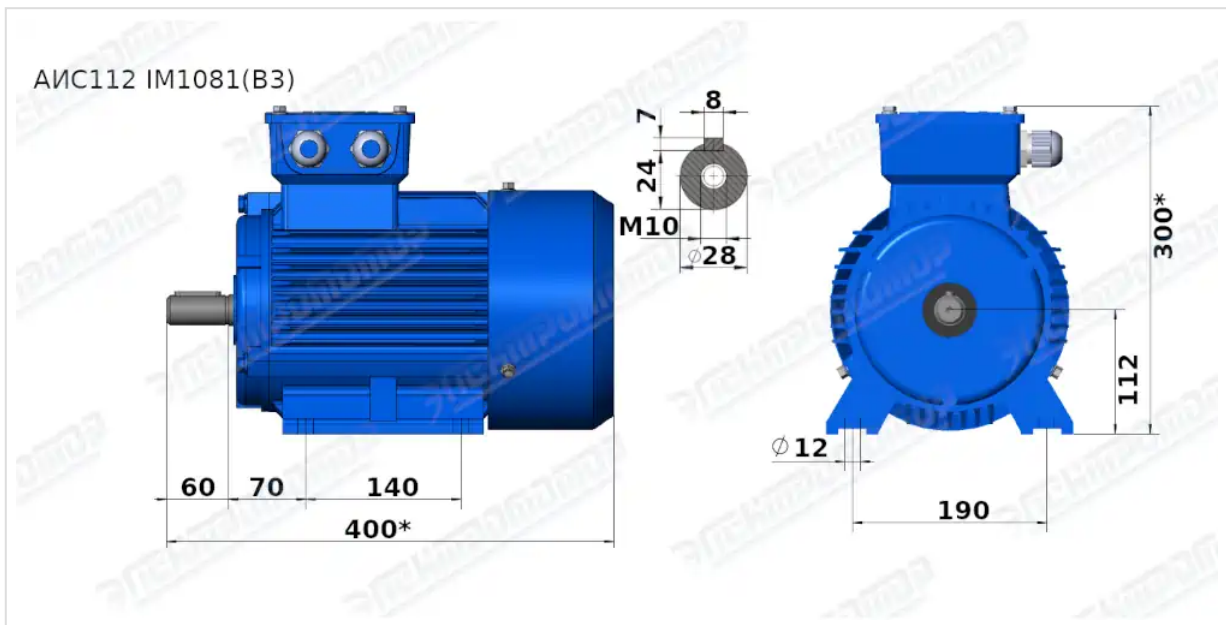
Марка	АИС112LB2
Бренд	ЭЛЕКТРОМОТОР
Мощность	7,5 кВт
Частота вращения	3000 об/мин
Частота вращения асинхронная	2880 об/мин
Ток статора при 380В	14,9 А
КПД	84,2 %
Коэффициент мощности (cos φ)	0,88
I_п/I_н	7,5
М_п/М_н	2,2
М_{тах}/М_н	2,3
Крутящий момент	24,9 Н·м
Климатическое исполнение	У1, У2
IP, степень защиты	55
Масса алюминиевого исполнения	30 кг

Вся информация предоставляется исключительно в ознакомительных целях. Технические характеристики и чертежи согласовываются в индивидуальном порядке с клиентским менеджером ООО "НасосЭлектроПром".

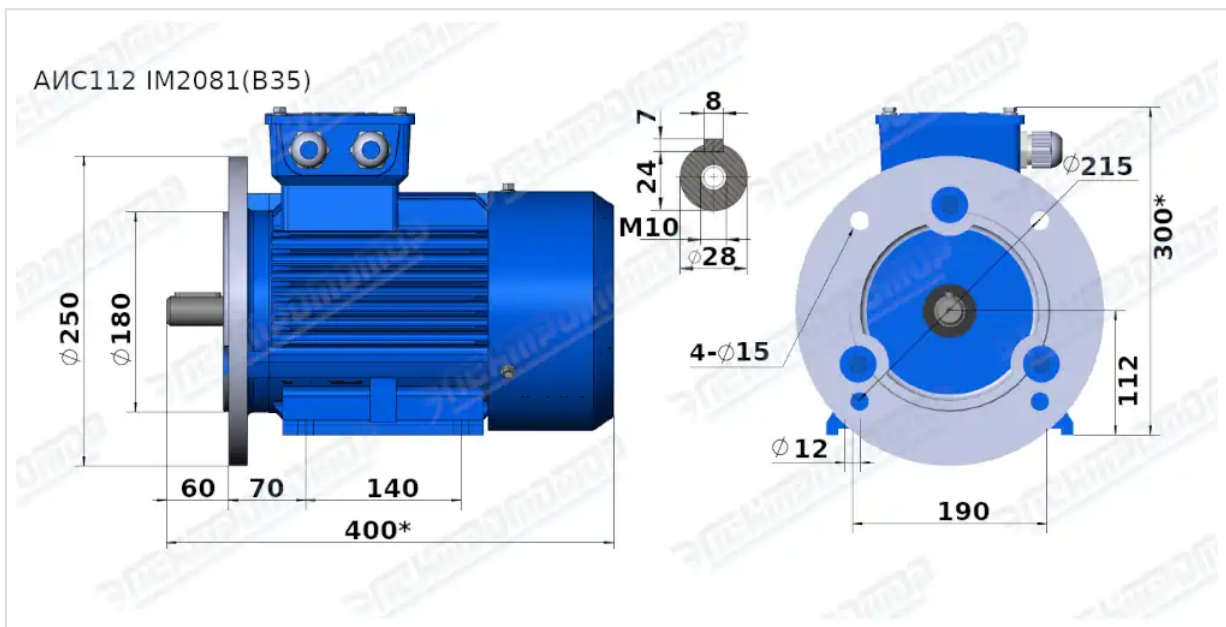
Документ сформирован: 01.06.2026 21:41

01@nasoselprom.ru • +7 (495) 646-75-71 • nasoselprom.ru

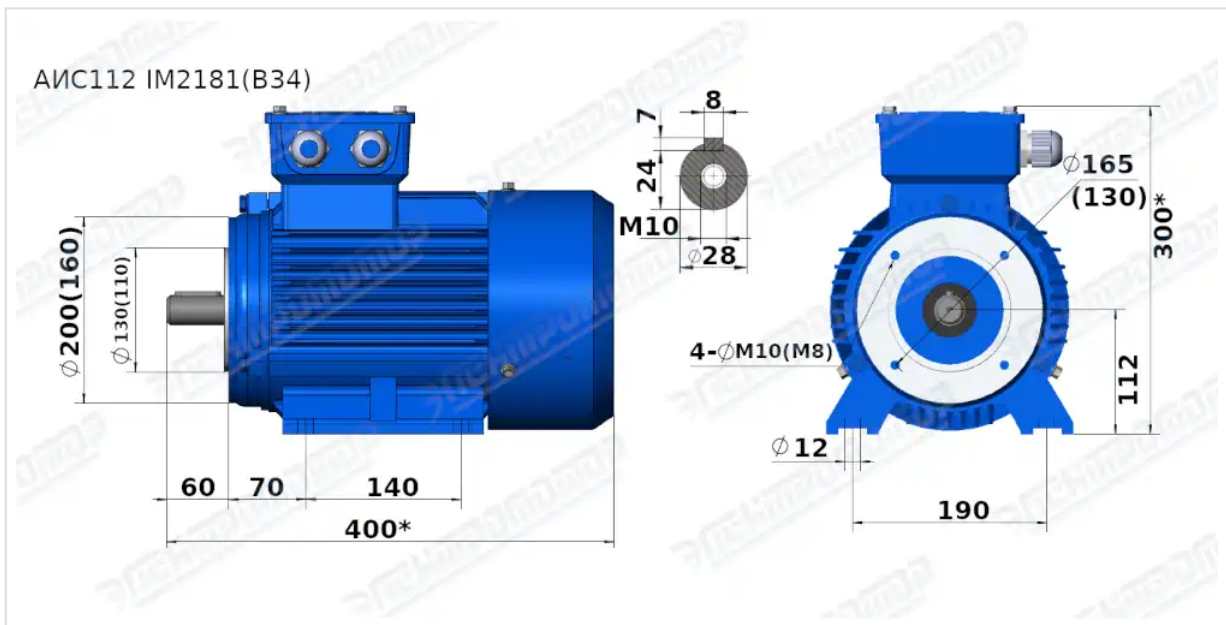
ГАБАРИТНО-ПРИСОЕДИНИТЕЛЬНЫЕ РАЗМЕРЫ



Чертеж монтажного исполнения IM1081 (B3)



Чертеж монтажного исполнения IM2081 (B35)



Чертеж монтажного исполнения IM2181 (B34)