

Электродвигатель АИР315МВ6

ТЕХНИЧЕСКИЕ ХАРАКТЕРИСТИКИ

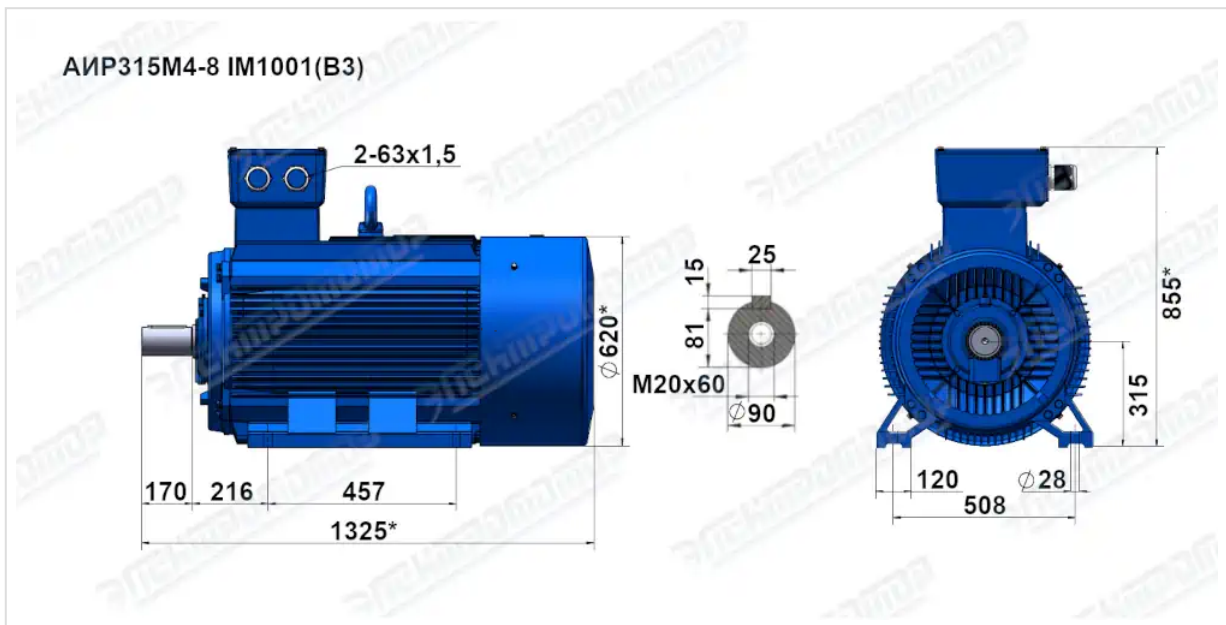
Марка	АИР315МВ6
Бренд	ЭЛЕКТРОМОТОР
Мощность	160 кВт
Частота вращения	1000 об/мин
Частота вращения асинхронная	985 об/мин
Ток статора при 380В	292 А
КПД	94,5 %
Коэффициент мощности (cos φ)	0,88
I_p/I_n	6,7
M_p/M_n	1,9
M_{тах}/M_n	2
Климатическое исполнение	У1, У2, У3
IP, степень защиты	55
Подшипник передний (DE)	NU319
Подшипник задний (NDE)	6319
Масса чугунного исполнения	1208 кг

Вся информация предоставляется исключительно в ознакомительных целях. Технические характеристики и чертежи согласовываются в индивидуальном порядке с клиентским менеджером ООО "НасосЭлектроПром".

Документ сформирован: 05.06.2026 11:07

01@nasoselprom.ru • +7 (495) 646-75-71 • nasoselprom.ru

ГАБАРИТНО-ПРИСОЕДИНИТЕЛЬНЫЕ РАЗМЕРЫ



Чертеж монтажного исполнения IM1001 (B3)