

Электродвигатель АИС160LB4

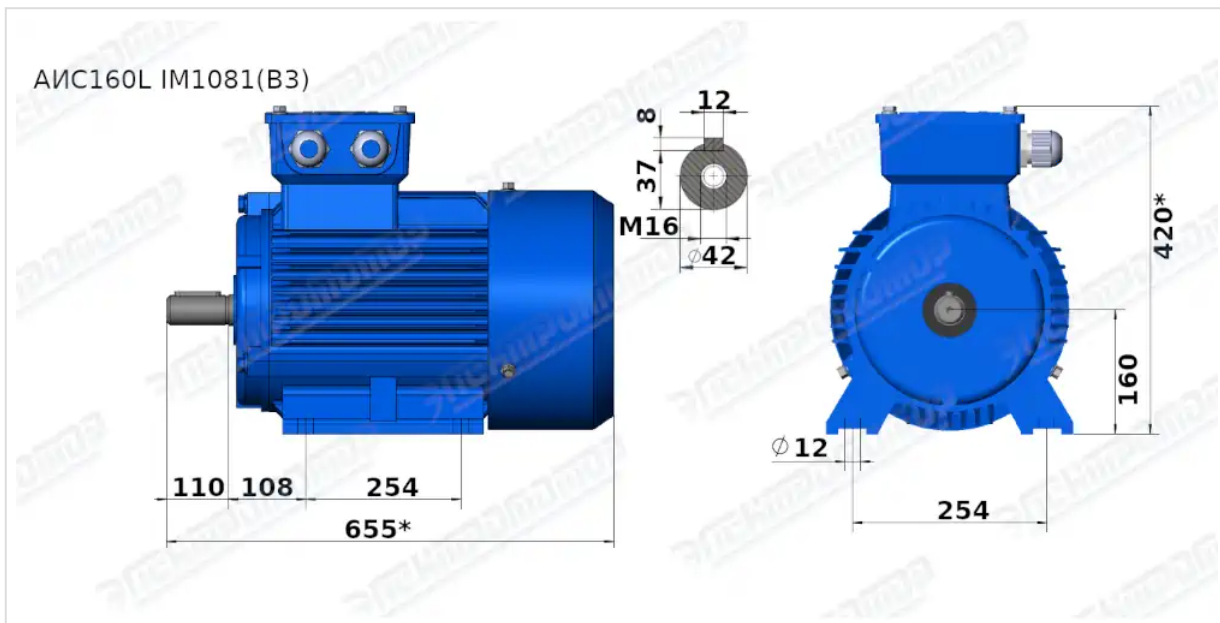
ТЕХНИЧЕСКИЕ ХАРАКТЕРИСТИКИ

| | |
|------------------------------|-------------------------|
| Марка | АИС160LB4 |
| Бренд | ЭЛЕКТРОМОТОР |
| Мощность | 18,5 кВт |
| Частота вращения | 1500 об/мин |
| Частота вращения асинхронная | 1470 об/мин |
| Ток статора при 380В | 36,3 А |
| КПД | 90 % |
| Коэффициент мощности (cos φ) | 0,86 |
| Iп/In | 7,5 |
| Мп/Мн | 2,2 |
| Мтах/Мн | 2,3 |
| Крутящий момент | 120,2 Н·м |
| Момент инерции ротора | 0,065 кг·м ² |
| Климатическое исполнение | У1, У2 |
| IP, степень защиты | 55 |
| Подшипник передний (DE) | 6309 |
| Подшипник задний (NDE) | 6209 |
| Масса чугунного исполнения | 135 кг |

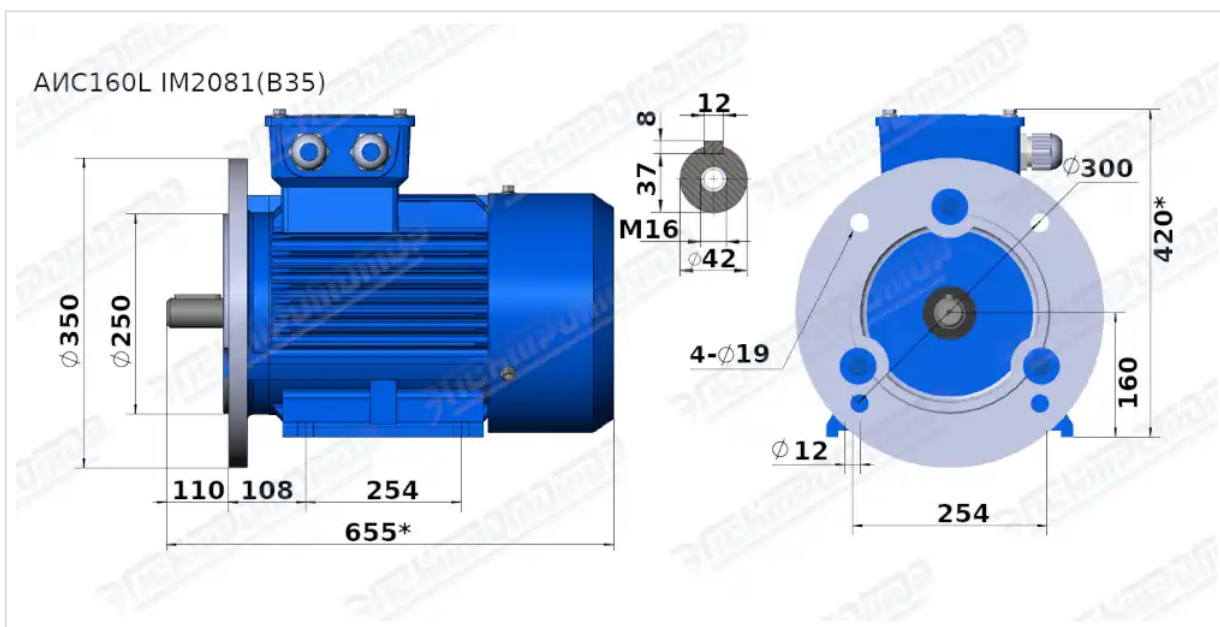
Вся информация предоставляется исключительно в ознакомительных целях. Технические характеристики и чертежи согласовываются в индивидуальном порядке с клиентским менеджером ООО "НасосЭлектроПром".

Документ сформирован: 01.06.2026 22:21

ГАБАРИТНО-ПРИСОЕДИНИТЕЛЬНЫЕ РАЗМЕРЫ



Чертеж монтажного исполнения IM1081 (B3)



Чертеж монтажного исполнения IM2081 (B35)