

Электродвигатель АИС132S8

ТЕХНИЧЕСКИЕ ХАРАКТЕРИСТИКИ

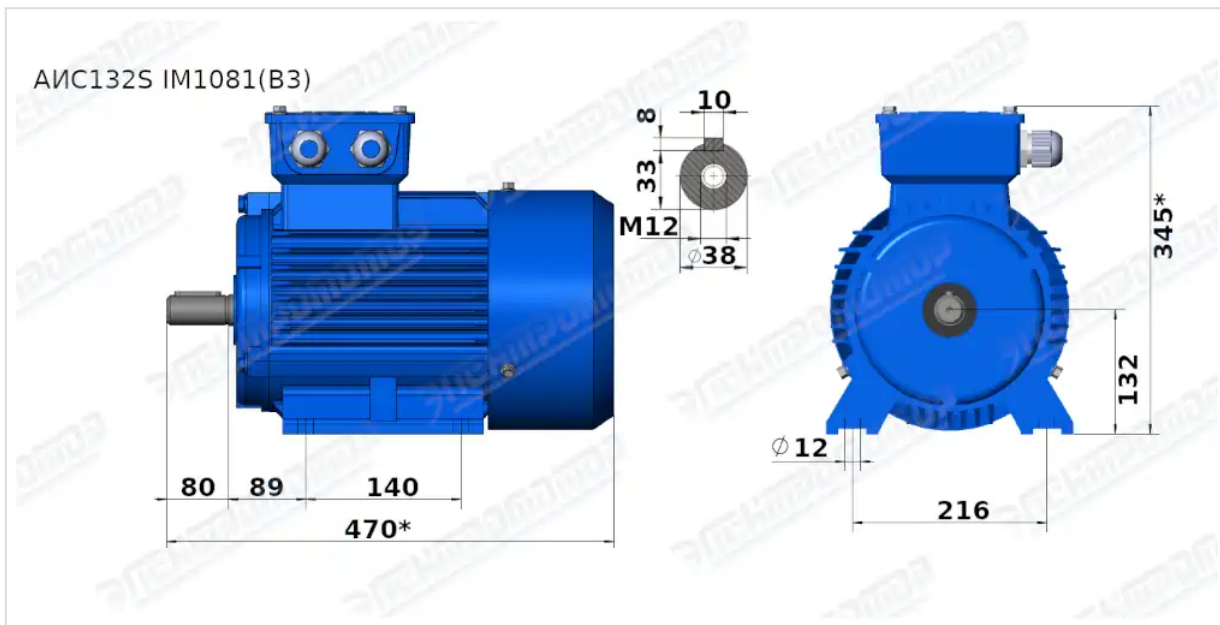
Марка	АИС132S8
Бренд	ЭЛЕКТРОМОТОР
Мощность	2,2 кВт
Частота вращения	750 об/мин
Частота вращения асинхронная	710 об/мин
Ток статора при 380В	5,8 А
КПД	80,5 %
Коэффициент мощности (cos φ)	0,7
Iп/In	5,5
Мп/Мн	2
Мтах/Мн	2
Крутящий момент	29,6 Н·м
Климатическое исполнение	У1, У2
IP, степень защиты	55
Масса алюминиевого исполнения	61 кг

Вся информация предоставляется исключительно в ознакомительных целях. Технические характеристики и чертежи согласовываются в индивидуальном порядке с клиентским менеджером ООО "НасосЭлектроПром".

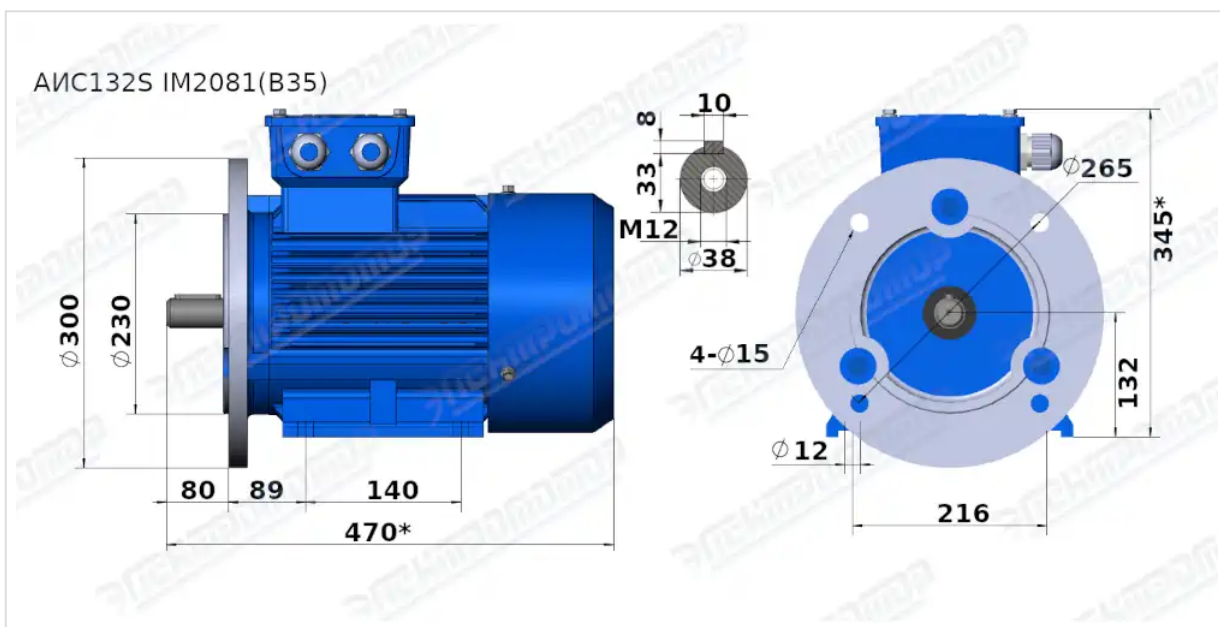
Документ сформирован: 17.04.2026 17:57

01@nasoselprom.ru • +7 (495) 646-75-71 • nasoselprom.ru

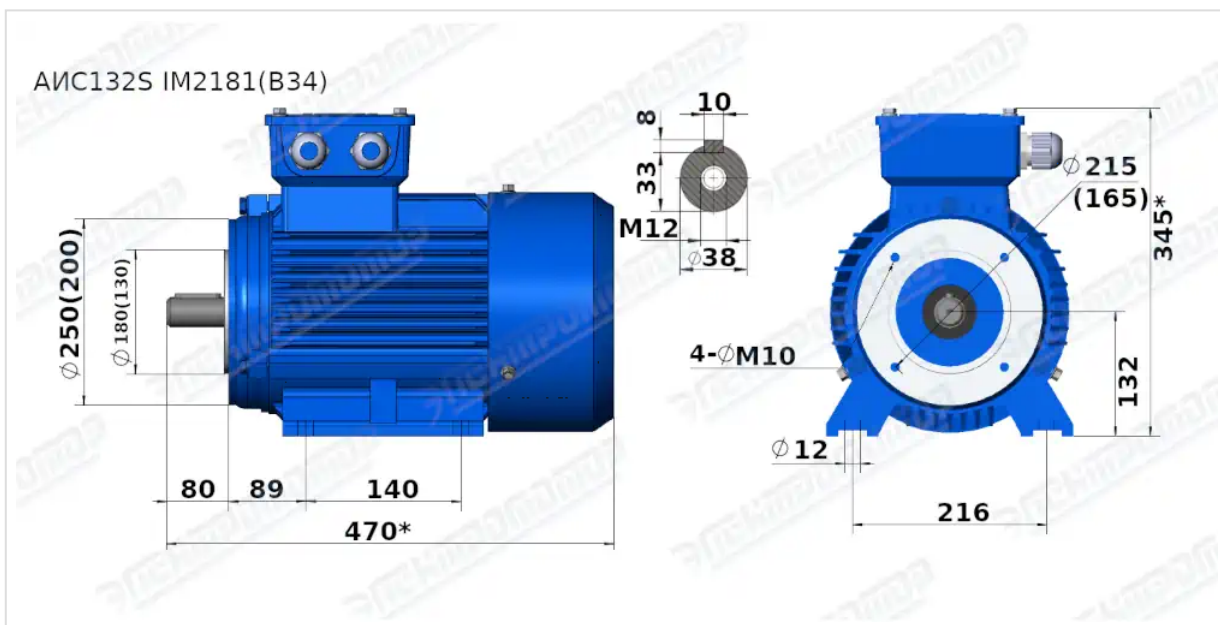
ГАБАРИТНО-ПРИСОЕДИНИТЕЛЬНЫЕ РАЗМЕРЫ



Чертеж монтажного исполнения IM1081 (B3)



Чертеж монтажного исполнения IM2081 (B35)



Чертеж монтажного исполнения IM2181 (B34)