

Электродвигатель АИС132МА2

ТЕХНИЧЕСКИЕ ХАРАКТЕРИСТИКИ

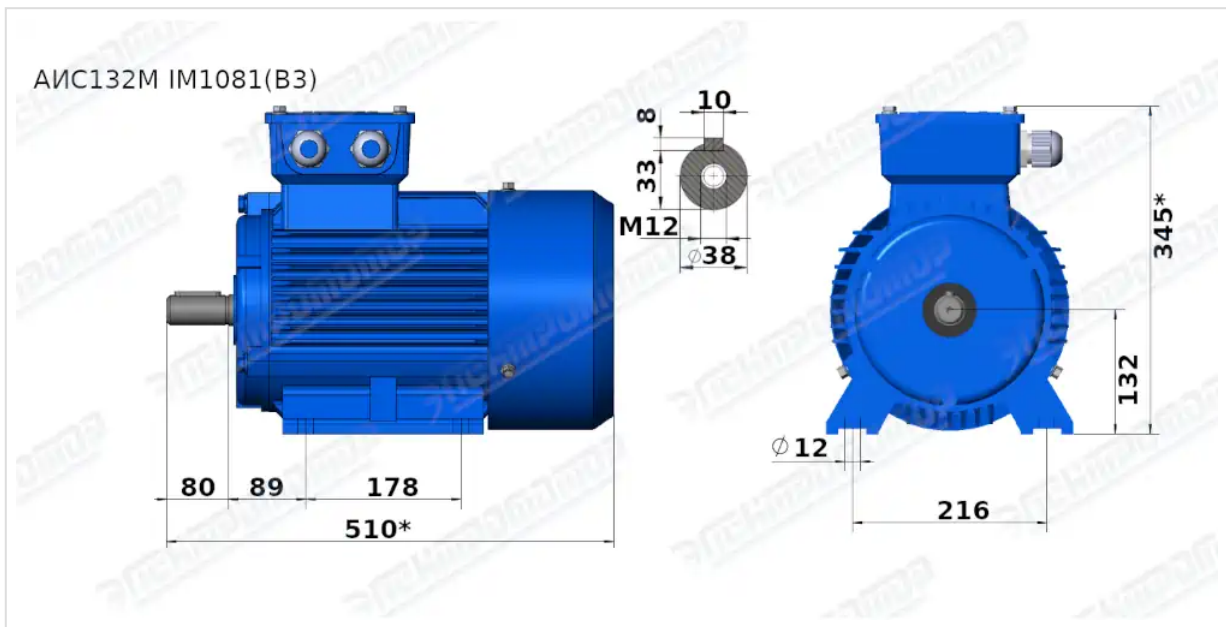
Марка	АИС132МА2
Бренд	ЭЛЕКТРОМОТОР
Мощность	9,2 кВт
Частота вращения	3000 об/мин
Частота вращения асинхронная	2930 об/мин
Ток статора при 380В	17,8 А
КПД	88,4 %
Коэффициент мощности (cos φ)	0,89
Ip/In	7
Mп/Мн	2
Mтах/Мн	2,2
Крутящий момент	29,9 Н·м
Климатическое исполнение	У1, У2
IP, степень защиты	55
Масса алюминиевого исполнения	50 кг

Вся информация предоставляется исключительно в ознакомительных целях. Технические характеристики и чертежи согласовываются в индивидуальном порядке с клиентским менеджером ООО "НасосЭлектроПром".

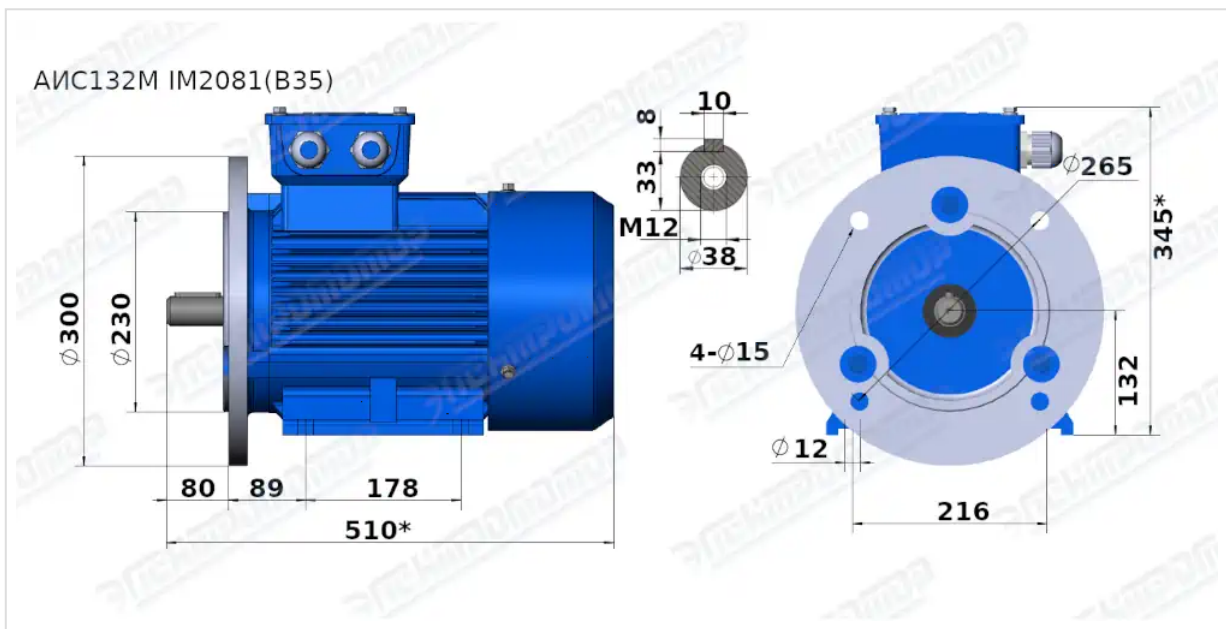
Документ сформирован: 23.04.2026 02:37

01@nasoselprom.ru • +7 (495) 646-75-71 • nasoselprom.ru

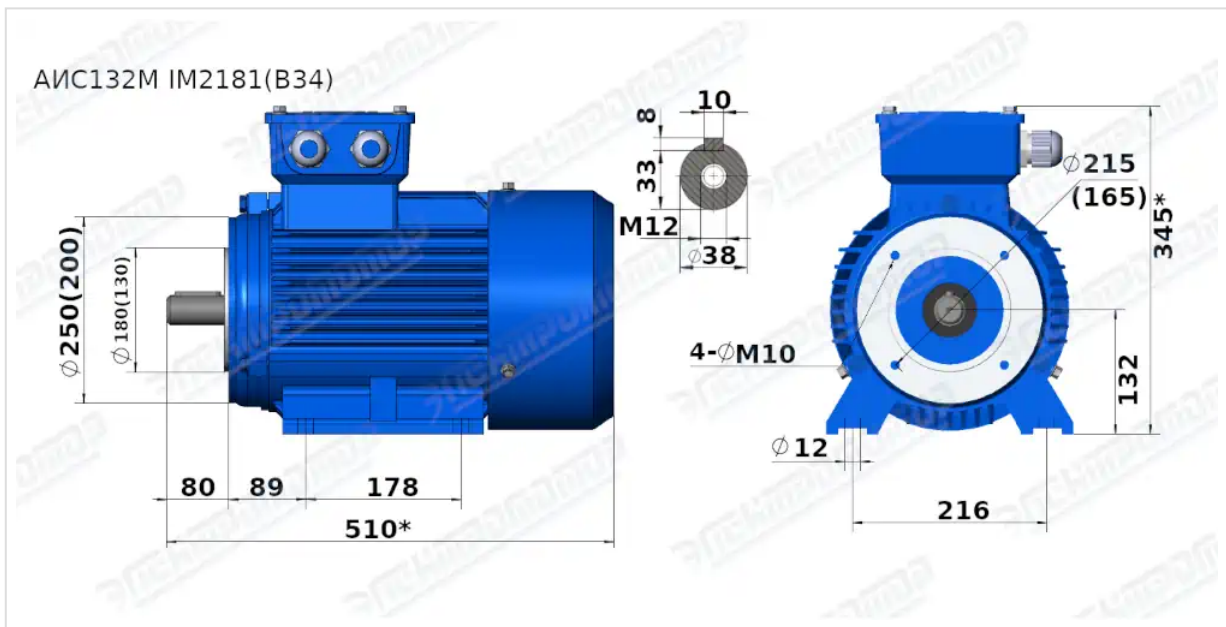
ГАБАРИТНО-ПРИСОЕДИНИТЕЛЬНЫЕ РАЗМЕРЫ



Чертеж монтажного исполнения IM1081 (B3)



Чертеж монтажного исполнения IM2081 (B35)



Чертеж монтажного исполнения IM2181 (B34)