

Электродвигатель АИС132МВ6

ТЕХНИЧЕСКИЕ ХАРАКТЕРИСТИКИ

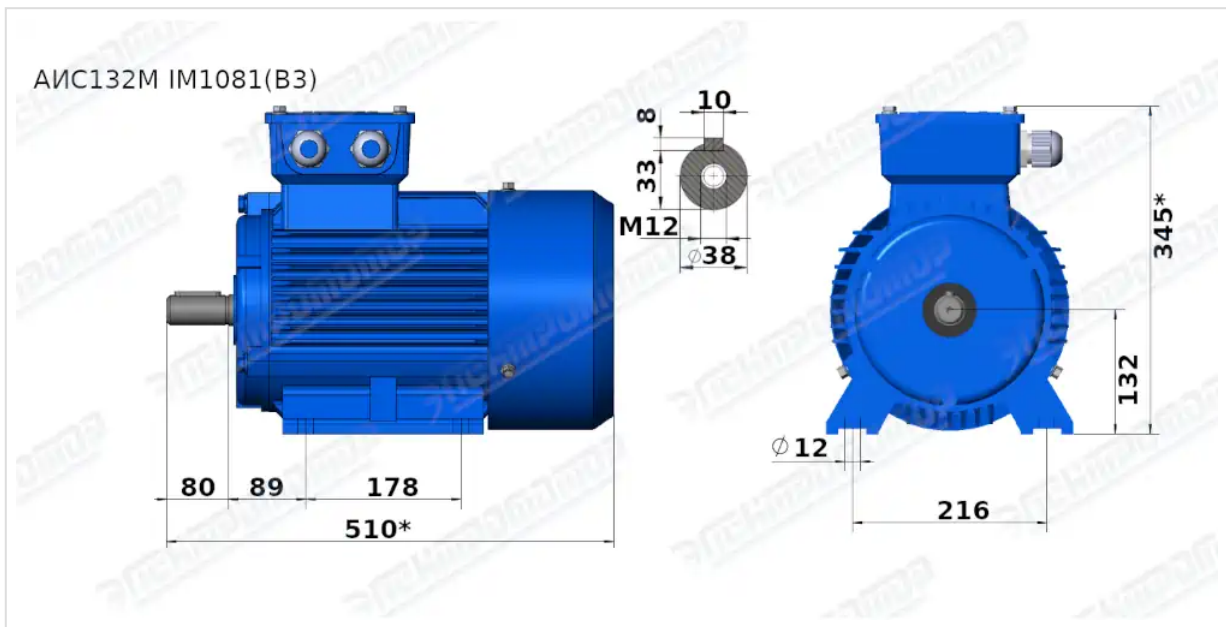
Марка	АИС132МВ6
Бренд	ЭЛЕКТРОМОТОР
Мощность	5,5 кВт
Частота вращения	1000 об/мин
Частота вращения асинхронная	960 об/мин
Ток статора при 380В	12,6 А
КПД	85,3 %
Коэффициент мощности (cos φ)	0,8
Iп/In	6,5
Мп/Мн	2
Мтах/Мн	2,2
Крутящий момент	54,7 Н·м
Климатическое исполнение	У1, У2
IP, степень защиты	55
Масса алюминиевого исполнения	69 кг

Вся информация предоставляется исключительно в ознакомительных целях. Технические характеристики и чертежи согласовываются в индивидуальном порядке с клиентским менеджером ООО "НасосЭлектроПром".

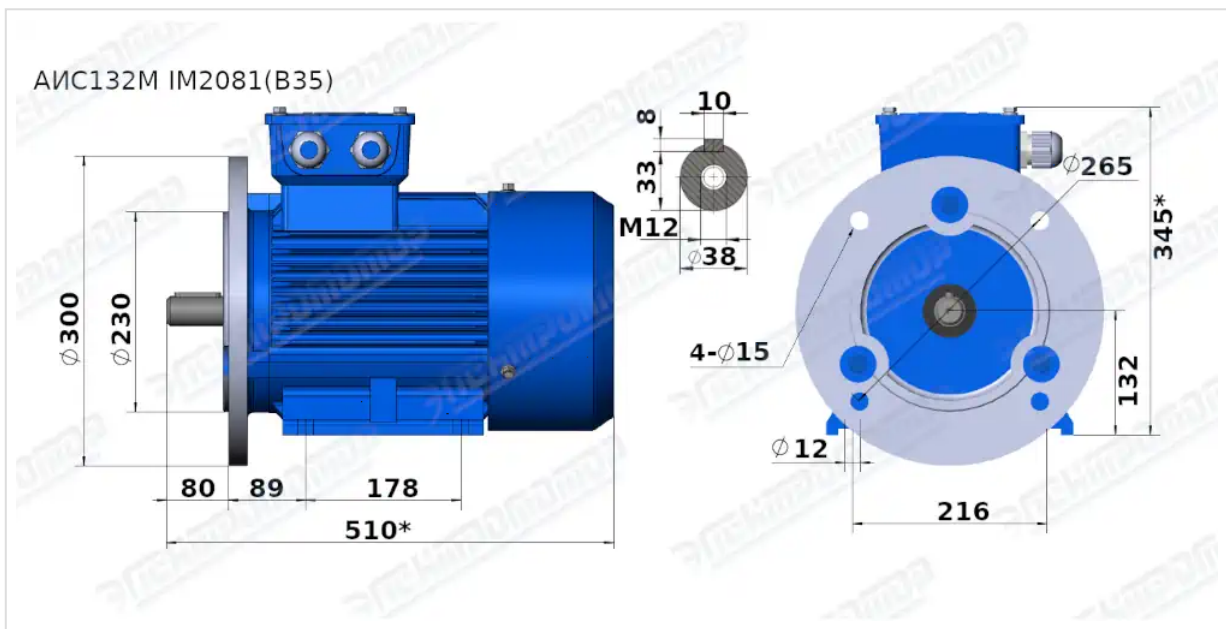
Документ сформирован: 29.04.2026 23:19

01@nasoselprom.ru • +7 (495) 646-75-71 • nasoselprom.ru

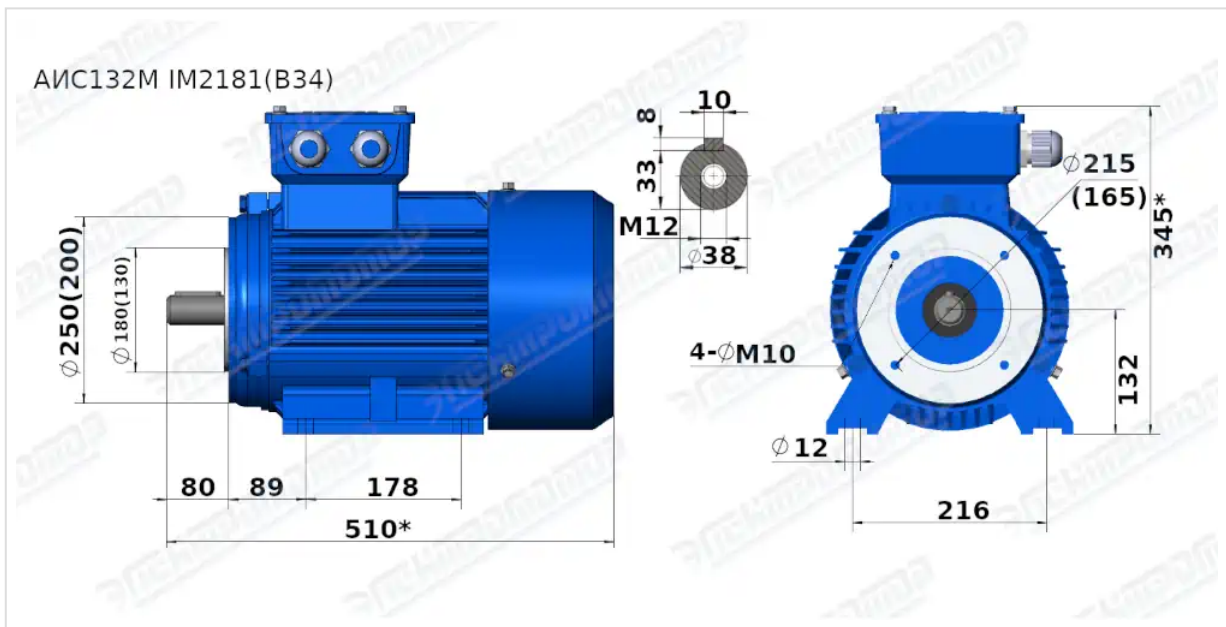
ГАБАРИТНО-ПРИСОЕДИНИТЕЛЬНЫЕ РАЗМЕРЫ



Чертеж монтажного исполнения IM1081 (B3)



Чертеж монтажного исполнения IM2081 (B35)



Чертеж монтажного исполнения IM2181 (B34)