

Электродвигатель АИР71В8

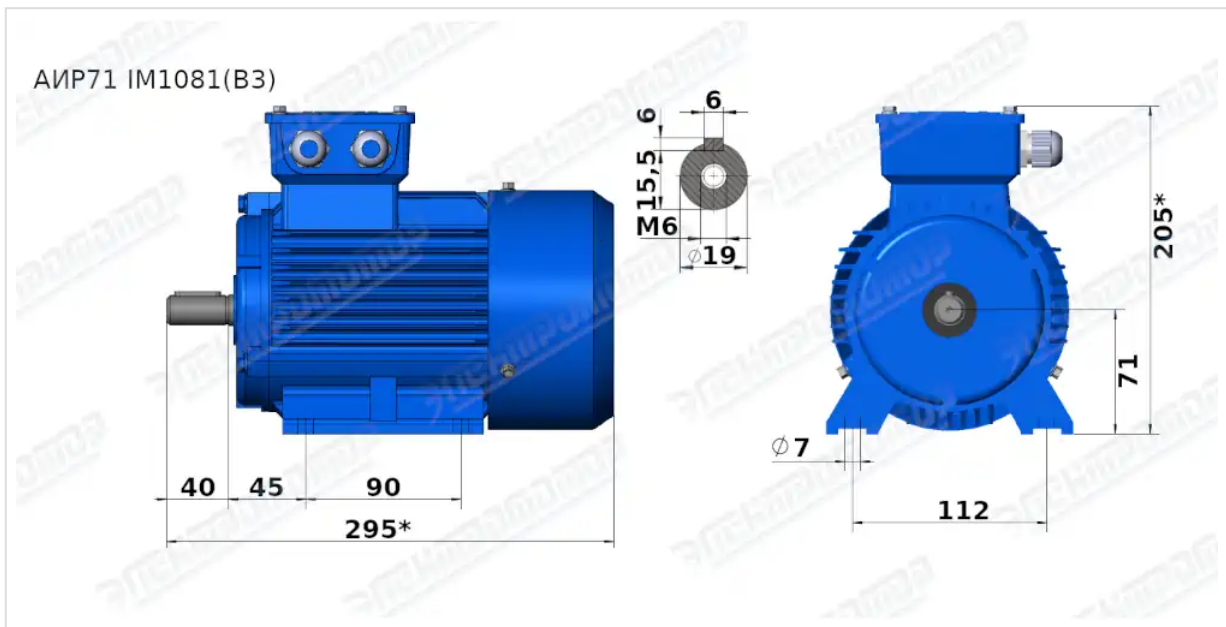
ТЕХНИЧЕСКИЕ ХАРАКТЕРИСТИКИ

Марка	АИР71В8
Бренд	ЭЛЕКТРОМОТОР
Мощность	0,25 кВт
Частота вращения	750 об/мин
Частота вращения асинхронная	645 об/мин
Ток статора при 380В	1,1 А
КПД	54 %
Коэффициент мощности (cos φ)	0,61
I_p/I_n	3,3
M_p/M_n	1,8
M_{max}/M_n	1,9
Крутящий момент	3,7 Н·м
Момент инерции ротора	0,0025 кг·м ²
Климатическое исполнение	У1, У2, У3
IP, степень защиты	55
Подшипник передний (DE)	6204 ZZ
Подшипник задний (NDE)	6204 ZZ
Масса алюминиевого исполнения	9 кг

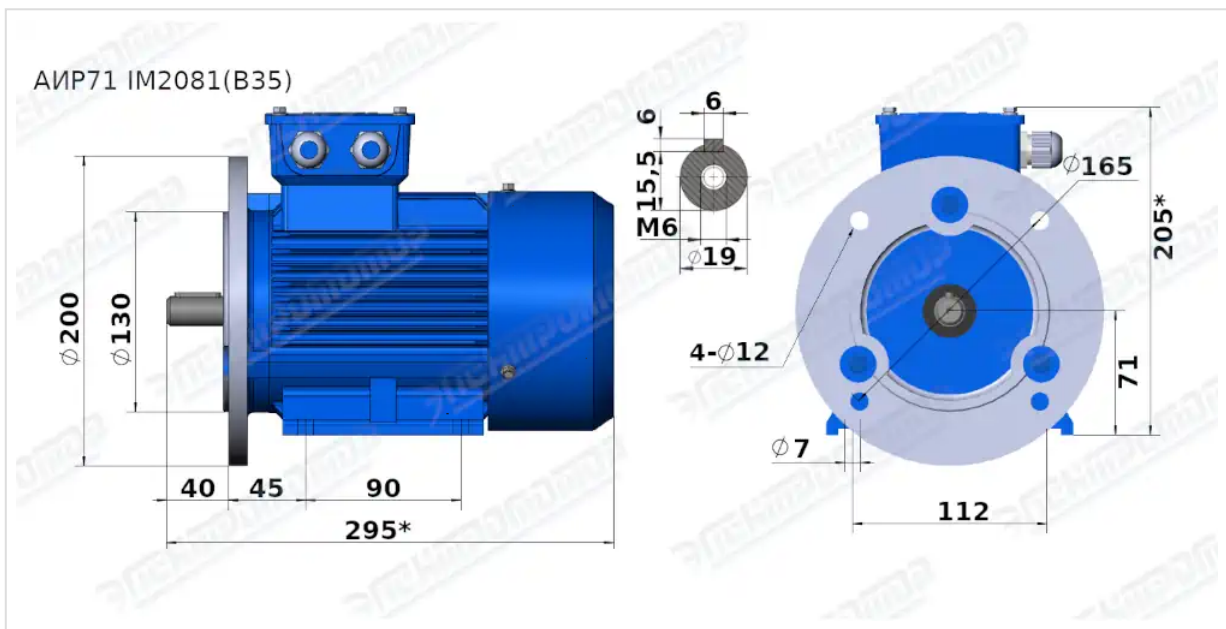
Вся информация предоставляется исключительно в ознакомительных целях. Технические характеристики и чертежи согласовываются в индивидуальном порядке с клиентским менеджером ООО "НасосЭлектроПром".

Документ сформирован: 23.04.2026 11:17

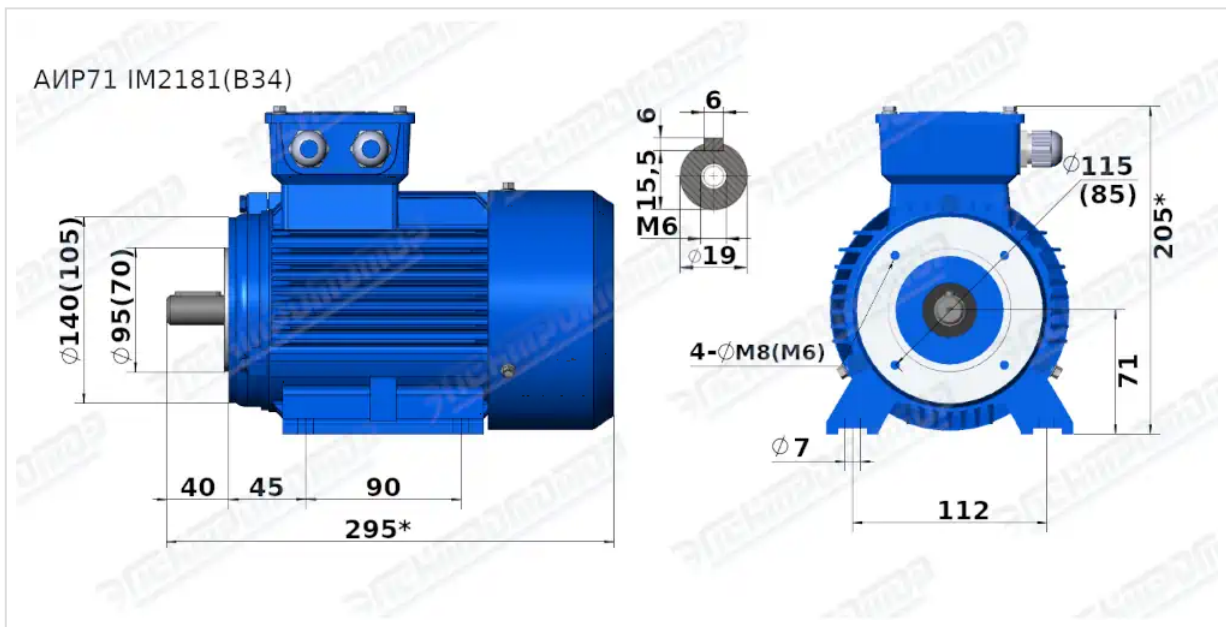
ГАБАРИТНО-ПРИСОЕДИНИТЕЛЬНЫЕ РАЗМЕРЫ



Чертеж монтажного исполнения IM1081 (B3)



Чертеж монтажного исполнения IM2081 (B35)



Чертеж монтажного исполнения IM2181 (B34)