

Электродвигатель АИС160МА8

ТЕХНИЧЕСКИЕ ХАРАКТЕРИСТИКИ

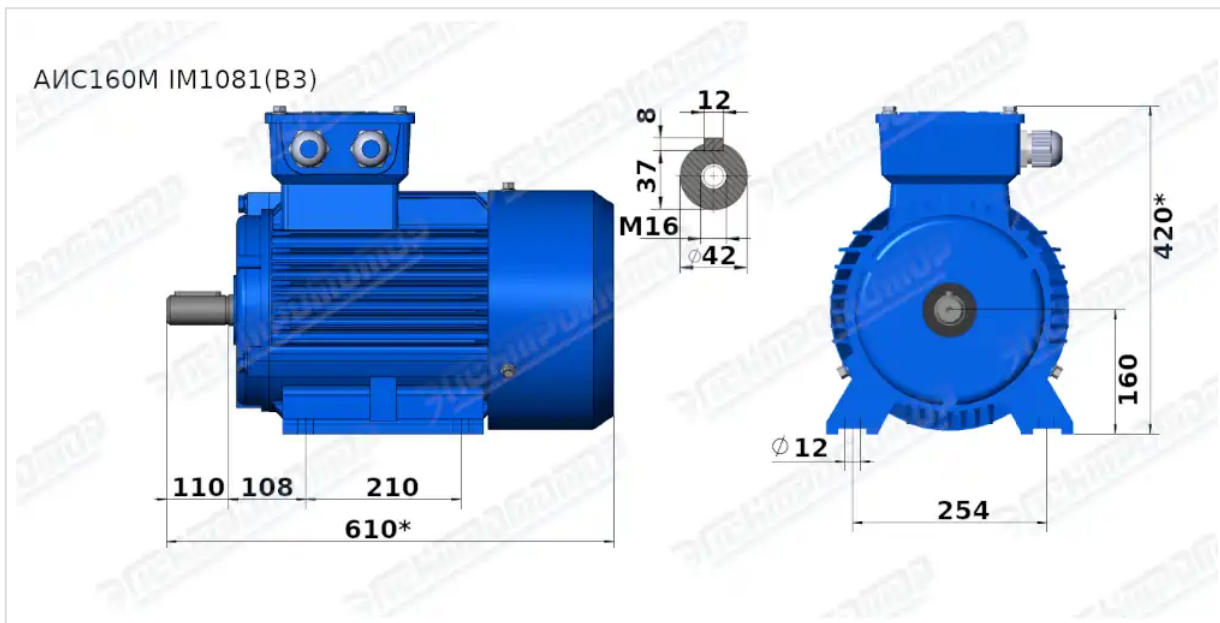
Марка	АИС160МА8
Бренд	ЭЛЕКТРОМОТОР
Мощность	4 кВт
Частота вращения	750 об/мин
Частота вращения асинхронная	720 об/мин
Ток статора при 380В	9,9 А
КПД	84 %
Коэффициент мощности (cos φ)	0,7
I_п/I_н	6
М_п/М_н	2
М_{тах}/М_н	2
Крутящий момент	53,1 Н·м
Климатическое исполнение	У1, У2
IP, степень защиты	55
Масса чугунного исполнения	102 кг

Вся информация предоставляется исключительно в ознакомительных целях. Технические характеристики и чертежи согласовываются в индивидуальном порядке с клиентским менеджером ООО "НасосЭлектроПром".

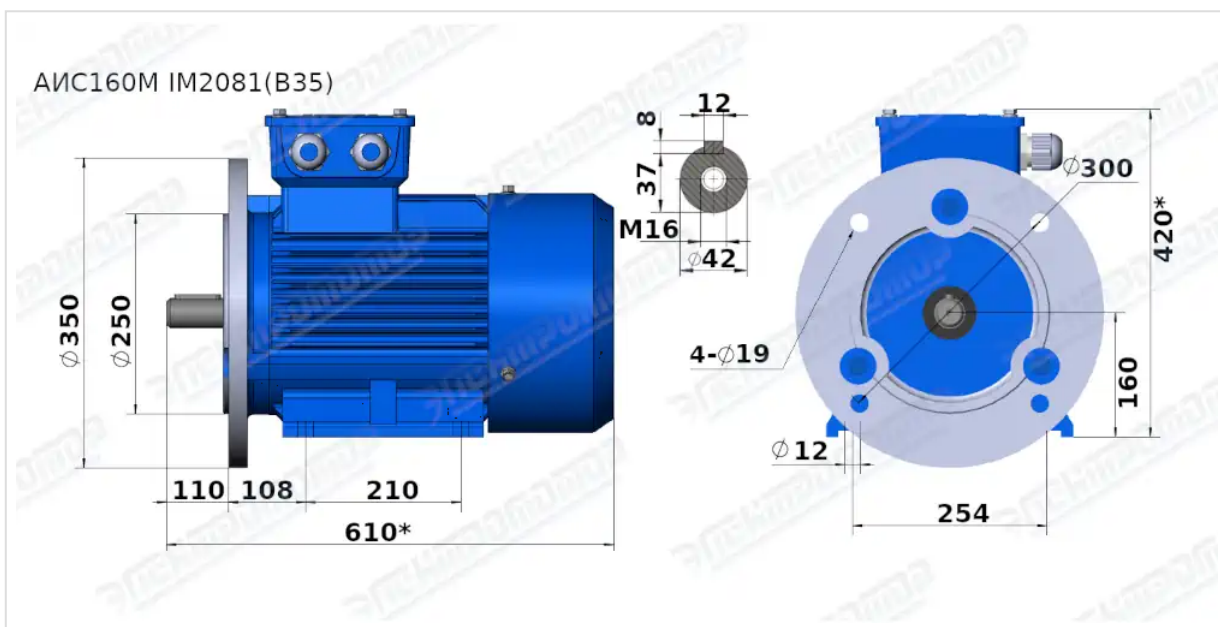
Документ сформирован: 15.06.2026 11:43

01@nasoselprom.ru • +7 (495) 646-75-71 • nasoselprom.ru

ГАБАРИТНО-ПРИСОЕДИНИТЕЛЬНЫЕ РАЗМЕРЫ



Чертеж монтажного исполнения IM1081 (B3)



Чертеж монтажного исполнения IM2081 (B35)