

Электродвигатель АИС160L6

ТЕХНИЧЕСКИЕ ХАРАКТЕРИСТИКИ

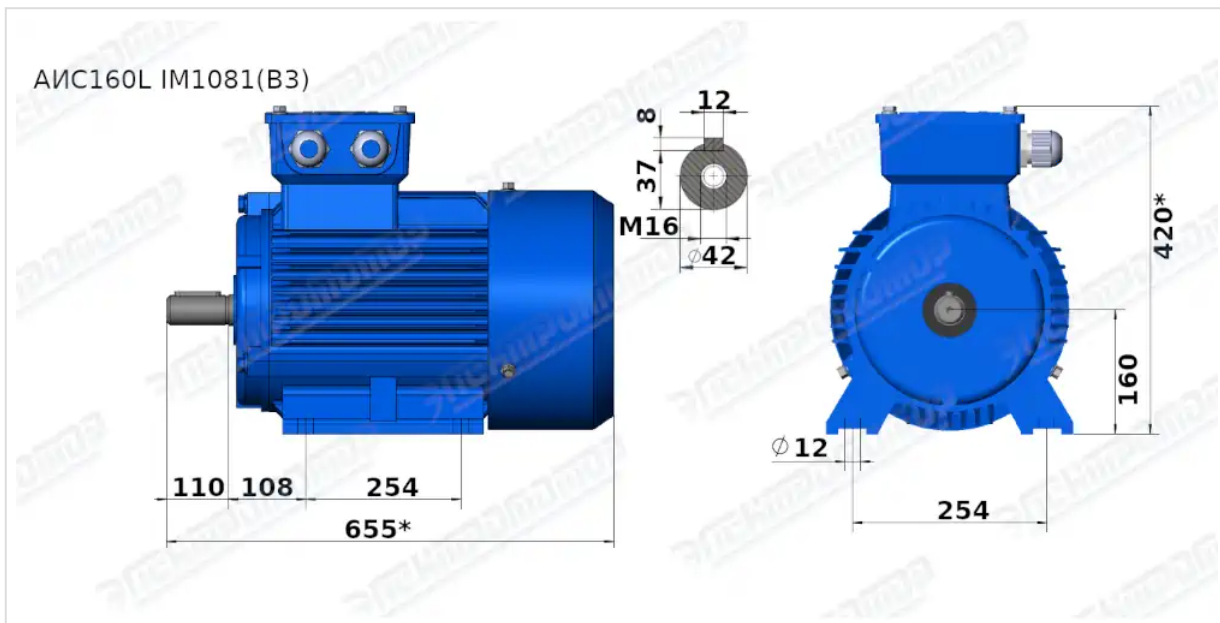
| | |
|-------------------------------------|--------------|
| Марка | АИС160L6 |
| Бренд | ЭЛЕКТРОМОТОР |
| Мощность | 11 кВт |
| Частота вращения | 1000 об/мин |
| Частота вращения асинхронная | 970 об/мин |
| Ток статора при 380В | 24,6 А |
| КПД | 87 % |
| Коэффициент мощности (cos φ) | 0,8 |
| Iп/In | 6,5 |
| Мп/Мн | 2 |
| Мтах/Мн | 2 |
| Крутящий момент | 108,3 Н·м |
| Климатическое исполнение | У1, У2 |
| IP, степень защиты | 55 |
| Масса чугунного исполнения | 121 кг |

Вся информация предоставляется исключительно в ознакомительных целях. Технические характеристики и чертежи согласовываются в индивидуальном порядке с клиентским менеджером ООО "НасосЭлектроПром".

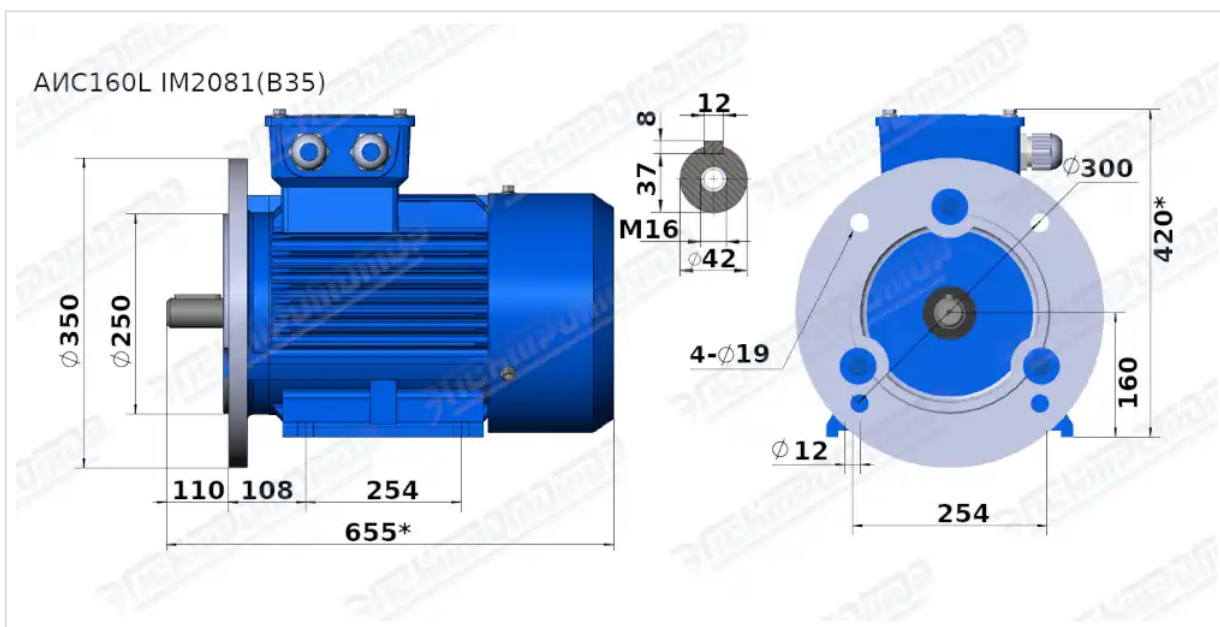
Документ сформирован: 17.04.2026 14:40

01@nasoselprom.ru • +7 (495) 646-75-71 • nasoselprom.ru

ГАБАРИТНО-ПРИСОЕДИНИТЕЛЬНЫЕ РАЗМЕРЫ



Чертеж монтажного исполнения IM1081 (B3)



Чертеж монтажного исполнения IM2081 (B35)