

Электродвигатель АИС180М4

ТЕХНИЧЕСКИЕ ХАРАКТЕРИСТИКИ

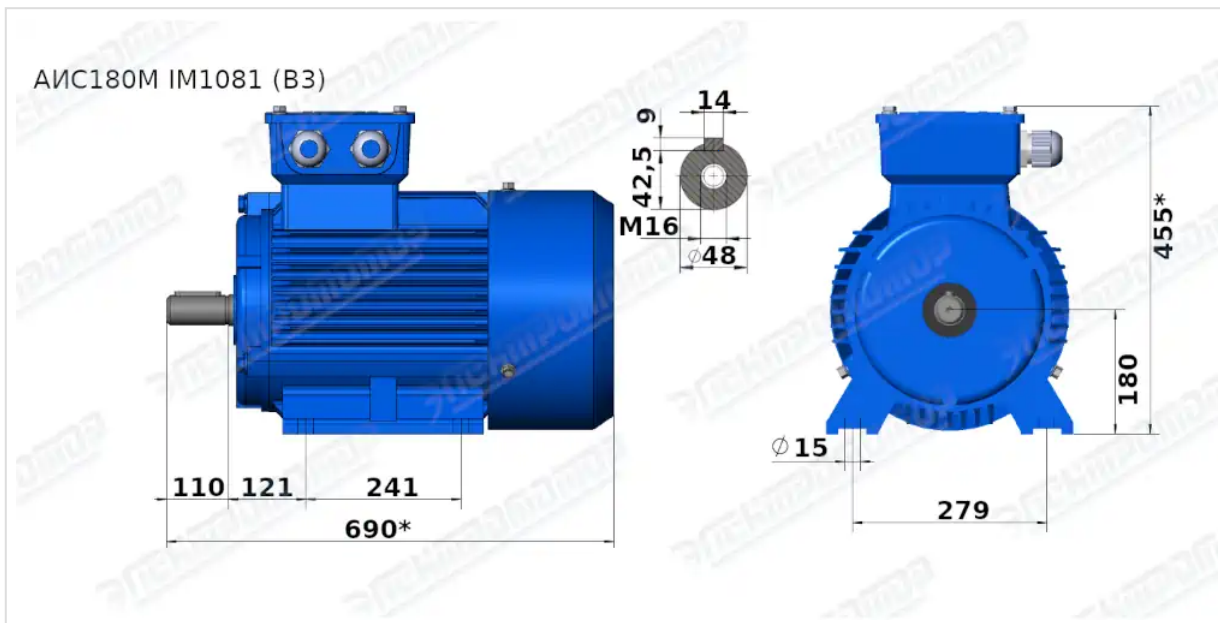
Марка	АИС180М4
Бренд	ЭЛЕКТРОМОТОР
Мощность	18,5 кВт
Частота вращения	1500 об/мин
Частота вращения асинхронная	1470 об/мин
Ток статора при 380В	35,9 А
КПД	91 %
Коэффициент мощности (cos φ)	0,86
Iп/In	7
Мп/Мн	2
Мтах/Мн	2,2
Крутящий момент	120,2 Н·м
Климатическое исполнение	У1, У2
IP, степень защиты	55
Масса чугунного исполнения	165 кг

Вся информация предоставляется исключительно в ознакомительных целях. Технические характеристики и чертежи согласовываются в индивидуальном порядке с клиентским менеджером ООО "НасосЭлектроПром".

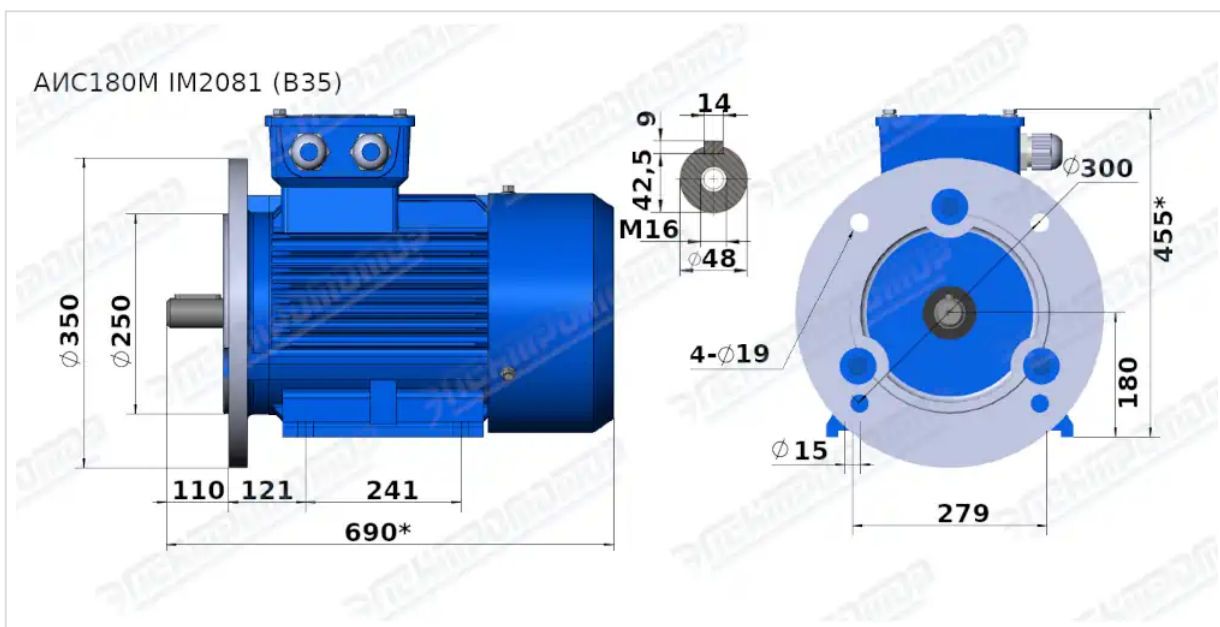
Документ сформирован: 17.06.2026 18:47

01@nasoselprom.ru • +7 (495) 646-75-71 • nasoselprom.ru

ГАБАРИТНО-ПРИСОЕДИНИТЕЛЬНЫЕ РАЗМЕРЫ



Чертеж монтажного исполнения IM1081 (B3)



Чертеж монтажного исполнения IM2081 (B35)