

Электродвигатель АИС180L4

ТЕХНИЧЕСКИЕ ХАРАКТЕРИСТИКИ

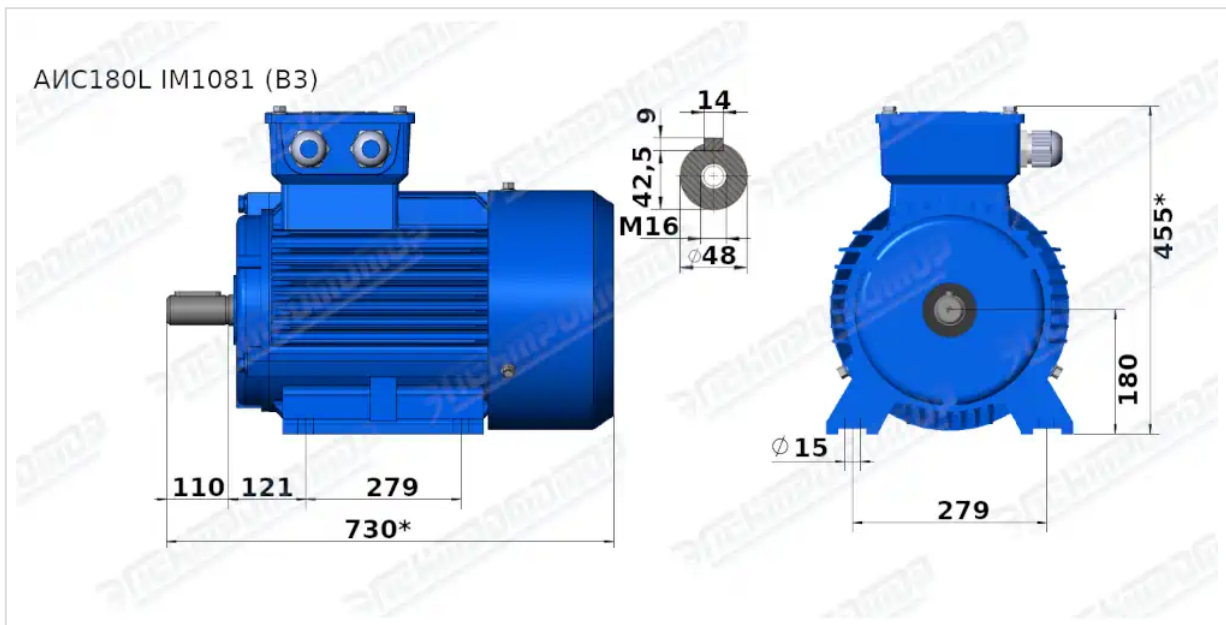
Марка	АИС180L4
Бренд	ЭЛЕКТРОМОТОР
Мощность	22 кВт
Частота вращения	1500 об/мин
Частота вращения асинхронная	1470 об/мин
Ток статора при 380В	42,5 А
КПД	91,5 %
Коэффициент мощности (cos φ)	0,86
Ip/In	7
Mп/Mн	2
Mтах/Mн	2,2
Крутящий момент	142,9 Н·м
Климатическое исполнение	У1, У2
IP, степень защиты	55
Масса чугунного исполнения	180 кг

Вся информация предоставляется исключительно в ознакомительных целях. Технические характеристики и чертежи согласовываются в индивидуальном порядке с клиентским менеджером ООО "НасосЭлектроПром".

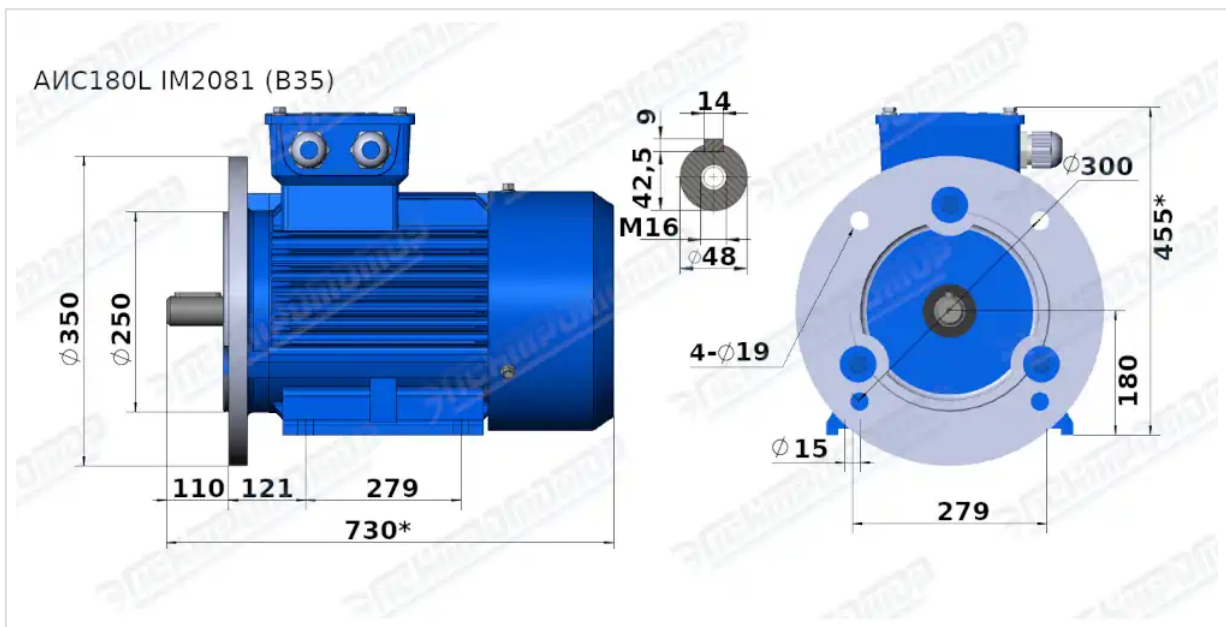
Документ сформирован: 23.04.2026 03:20

01@nasoselprom.ru • +7 (495) 646-75-71 • nasoselprom.ru

ГАБАРИТНО-ПРИСОЕДИНИТЕЛЬНЫЕ РАЗМЕРЫ



Чертеж монтажного исполнения IM1081 (B3)



Чертеж монтажного исполнения IM2081 (B35)