

Электродвигатель АИС180L6

ТЕХНИЧЕСКИЕ ХАРАКТЕРИСТИКИ

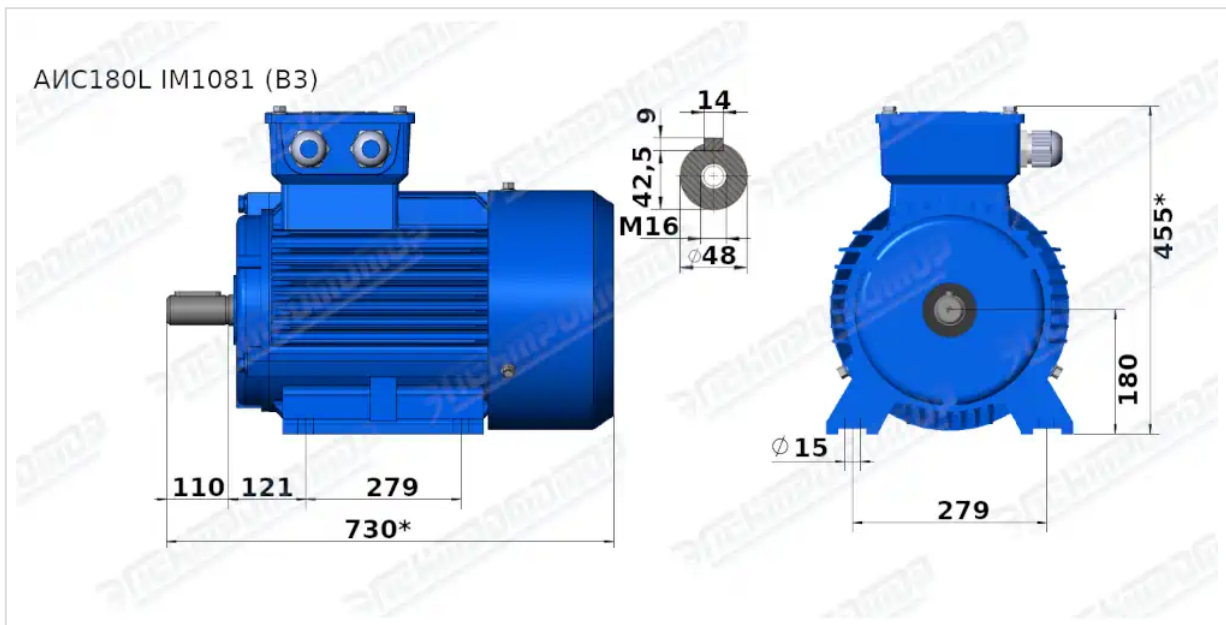
Марка	АИС180L6
Бренд	ЭЛЕКТРОМОТОР
Мощность	15 кВт
Частота вращения	1000 об/мин
Частота вращения асинхронная	970 об/мин
Ток статора при 380В	31,4 А
КПД	89,5 %
Коэффициент мощности (cos φ)	0,8
Iп/In	6,5
Мп/Мн	1,8
Мтах/Мн	2
Крутящий момент	147,7 Н·м
Климатическое исполнение	У1, У2
IP, степень защиты	55
Масса чугунного исполнения	173 кг

Вся информация предоставляется исключительно в ознакомительных целях. Технические характеристики и чертежи согласовываются в индивидуальном порядке с клиентским менеджером ООО "НасосЭлектроПром".

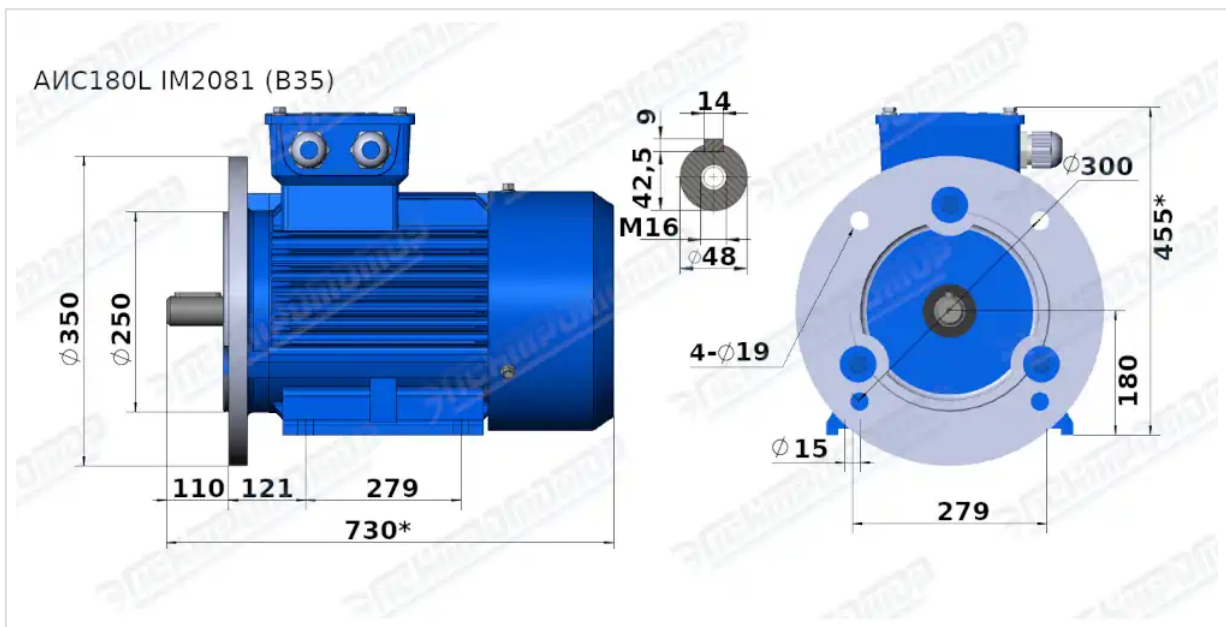
Документ сформирован: 25.05.2026 12:00

01@nasoselprom.ru • +7 (495) 646-75-71 • nasoselprom.ru

ГАБАРИТНО-ПРИСОЕДИНИТЕЛЬНЫЕ РАЗМЕРЫ



Чертеж монтажного исполнения IM1081 (B3)



Чертеж монтажного исполнения IM2081 (B35)