

## Электродвигатель АИС180L8

### ТЕХНИЧЕСКИЕ ХАРАКТЕРИСТИКИ

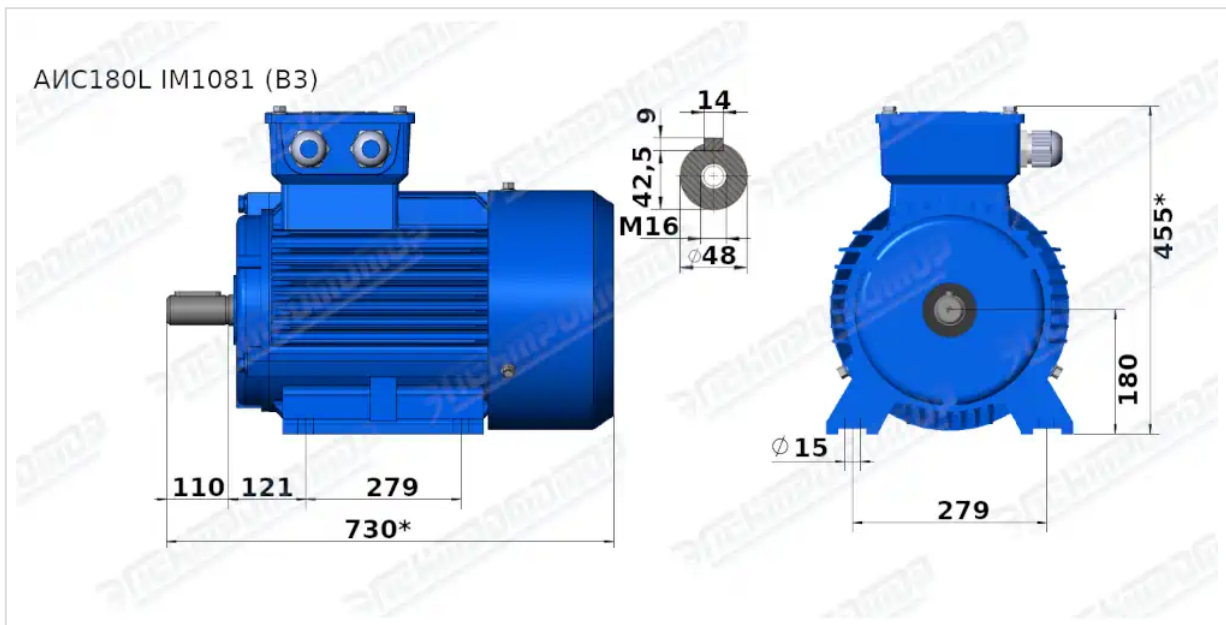
|                                     |              |
|-------------------------------------|--------------|
| <b>Марка</b>                        | АИС180L8     |
| <b>Бренд</b>                        | ЭЛЕКТРОМОТОР |
| <b>Мощность</b>                     | 11 кВт       |
| <b>Частота вращения</b>             | 750 об/мин   |
| <b>Частота вращения асинхронная</b> | 730 об/мин   |
| <b>Ток статора при 380В</b>         | 24,8 А       |
| <b>КПД</b>                          | 87,5 %       |
| <b>Коэффициент мощности (cos φ)</b> | 0,8          |
| <b>Iп/In</b>                        | 6            |
| <b>Мп/Мн</b>                        | 1,7          |
| <b>Мтах/Мн</b>                      | 2            |
| <b>Крутящий момент</b>              | 143,9 Н·м    |
| <b>Климатическое исполнение</b>     | У1, У2       |
| <b>IP, степень защиты</b>           | 55           |
| <b>Масса чугунного исполнения</b>   | 150 кг       |

Вся информация предоставляется исключительно в ознакомительных целях. Технические характеристики и чертежи согласовываются в индивидуальном порядке с клиентским менеджером ООО "НасосЭлектроПром".

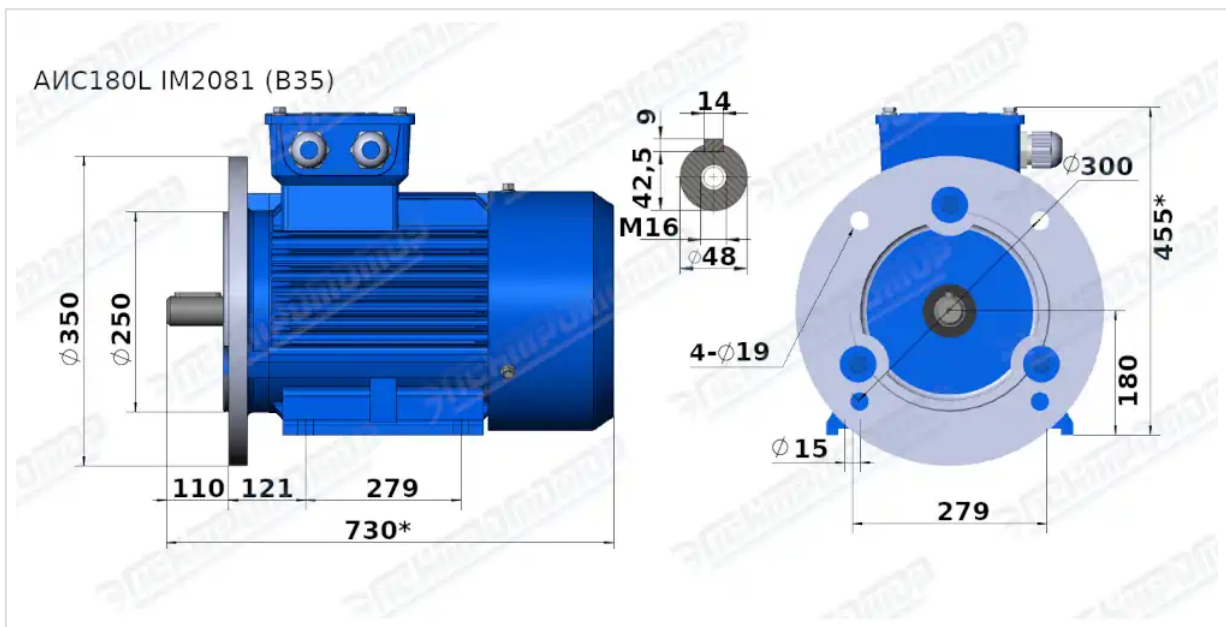
Документ сформирован: 25.04.2026 11:06

[01@nasoselprom.ru](mailto:01@nasoselprom.ru) • +7 (495) 646-75-71 • [nasoselprom.ru](http://nasoselprom.ru)

# ГАБАРИТНО-ПРИСОЕДИНИТЕЛЬНЫЕ РАЗМЕРЫ



Чертеж монтажного исполнения IM1081 (B3)



Чертеж монтажного исполнения IM2081 (B35)