

## Электродвигатель АИС225М4

### ТЕХНИЧЕСКИЕ ХАРАКТЕРИСТИКИ

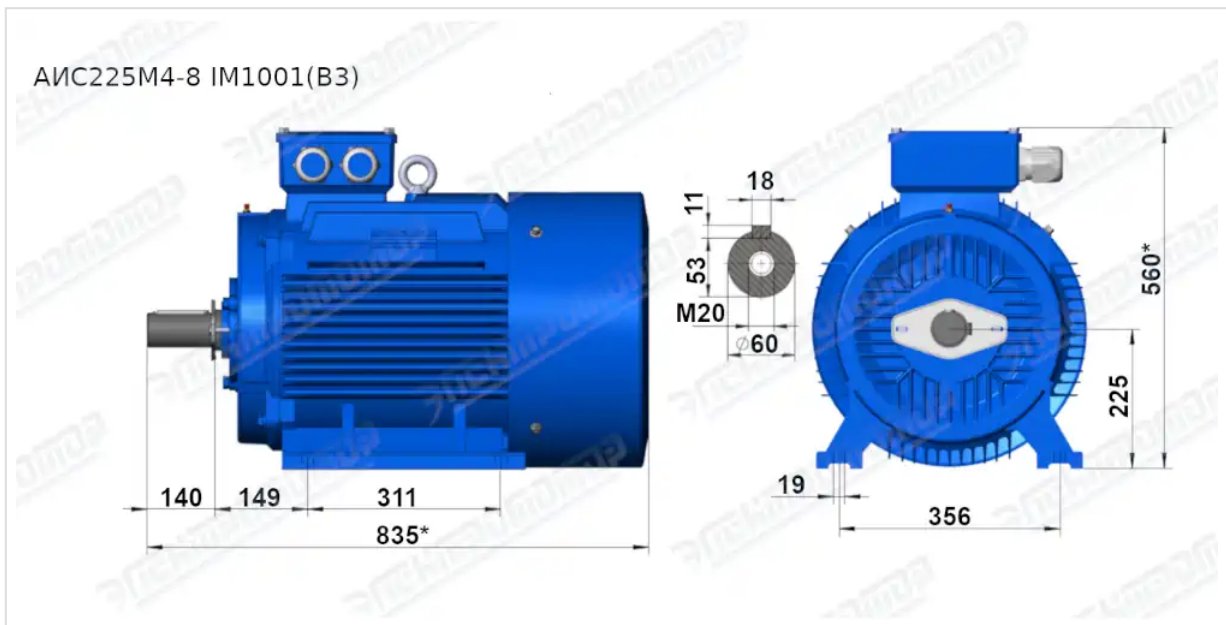
|                                     |              |
|-------------------------------------|--------------|
| <b>Марка</b>                        | АИС225М4     |
| <b>Бренд</b>                        | ЭЛЕКТРОМОТОР |
| <b>Мощность</b>                     | 45 кВт       |
| <b>Частота вращения</b>             | 1500 об/мин  |
| <b>Частота вращения асинхронная</b> | 1480 об/мин  |
| <b>Ток статора при 380В</b>         | 84,2 А       |
| <b>КПД</b>                          | 92,3 %       |
| <b>Коэффициент мощности (cos φ)</b> | 0,88         |
| <b>Ip/In</b>                        | 7            |
| <b>Мп/Мн</b>                        | 1,9          |
| <b>Мтах/Мн</b>                      | 2,2          |
| <b>Крутящий момент</b>              | 290,4 Н·м    |
| <b>Климатическое исполнение</b>     | У1, У2       |
| <b>IP, степень защиты</b>           | 55           |
| <b>Масса чугунного исполнения</b>   | 308 кг       |

Вся информация предоставляется исключительно в ознакомительных целях. Технические характеристики и чертежи согласовываются в индивидуальном порядке с клиентским менеджером ООО "НасосЭлектроПром".

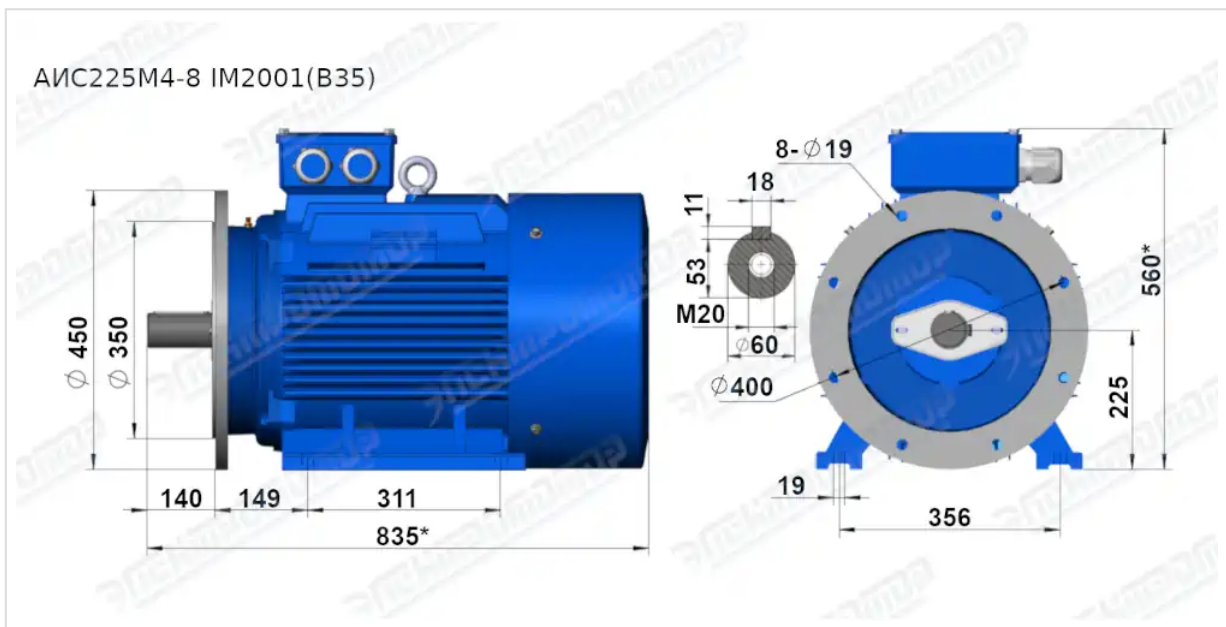
Документ сформирован: 14.06.2026 01:16

[01@nasoselprom.ru](mailto:01@nasoselprom.ru) • +7 (495) 646-75-71 • [nasoselprom.ru](http://nasoselprom.ru)

# ГАБАРИТНО-ПРИСОЕДИНИТЕЛЬНЫЕ РАЗМЕРЫ



Чертеж монтажного исполнения IM1081 (B3)



Чертеж монтажного исполнения IM2081 (B35)