

Электродвигатель АИР80В2

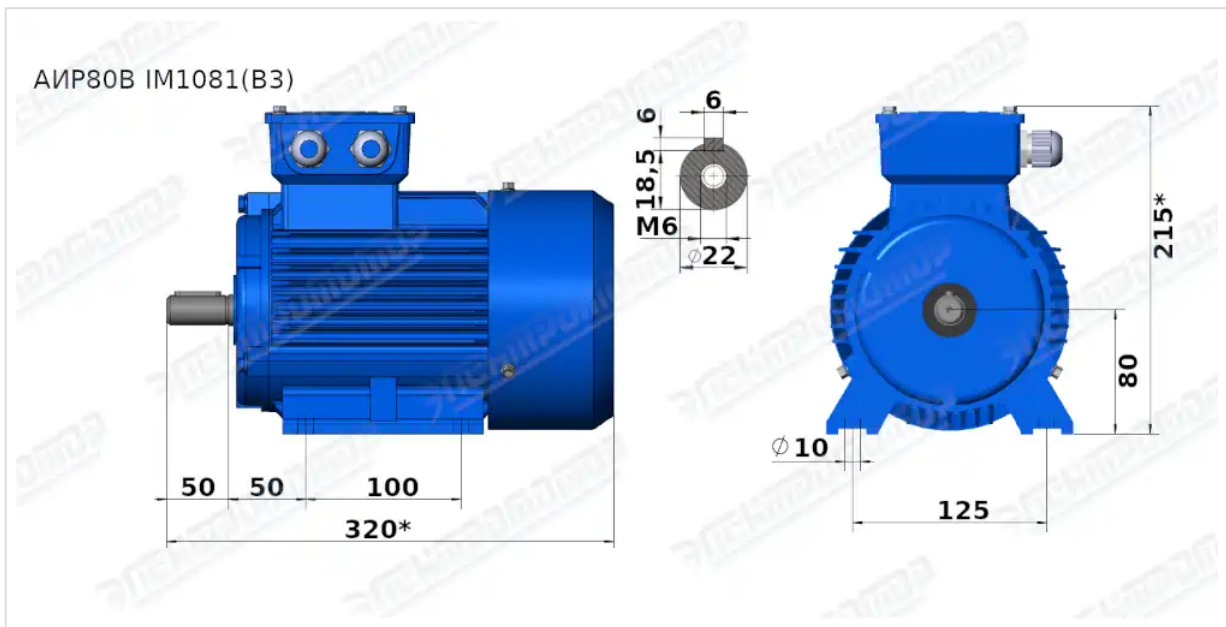
ТЕХНИЧЕСКИЕ ХАРАКТЕРИСТИКИ

Марка	АИР80В2
Бренд	ЭЛЕКТРОМОТОР
Мощность	2,2 кВт
Частота вращения	3000 об/мин
Частота вращения асинхронная	2855 об/мин
Ток статора при 380В	4,85 А
КПД	81 %
Коэффициент мощности (cos φ)	0,85
Ip/In	7
Мп/Мн	2,2
Мтах/Мн	2,3
Крутящий момент	7,4 Н·м
Момент инерции ротора	0,0018 кг·м ²
Климатическое исполнение	У1, У2, У3
IP, степень защиты	55
Подшипник передний (DE)	6205 ZZ
Подшипник задний (NDE)	6205 ZZ/6204 ZZ
Масса алюминиевого исполнения	16 кг
Масса чугунного исполнения	24 кг

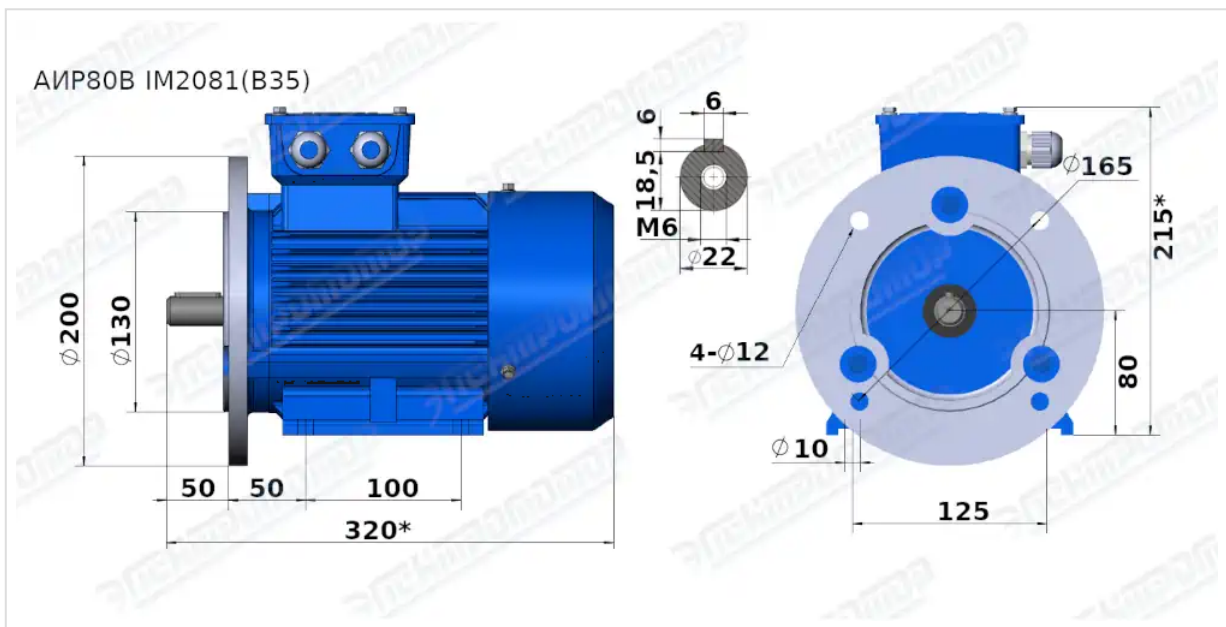
Вся информация предоставляется исключительно в ознакомительных целях. Технические характеристики и чертежи согласовываются в индивидуальном порядке с клиентским менеджером ООО "НасосЭлектроПром".

Документ сформирован: 01.06.2026 22:21

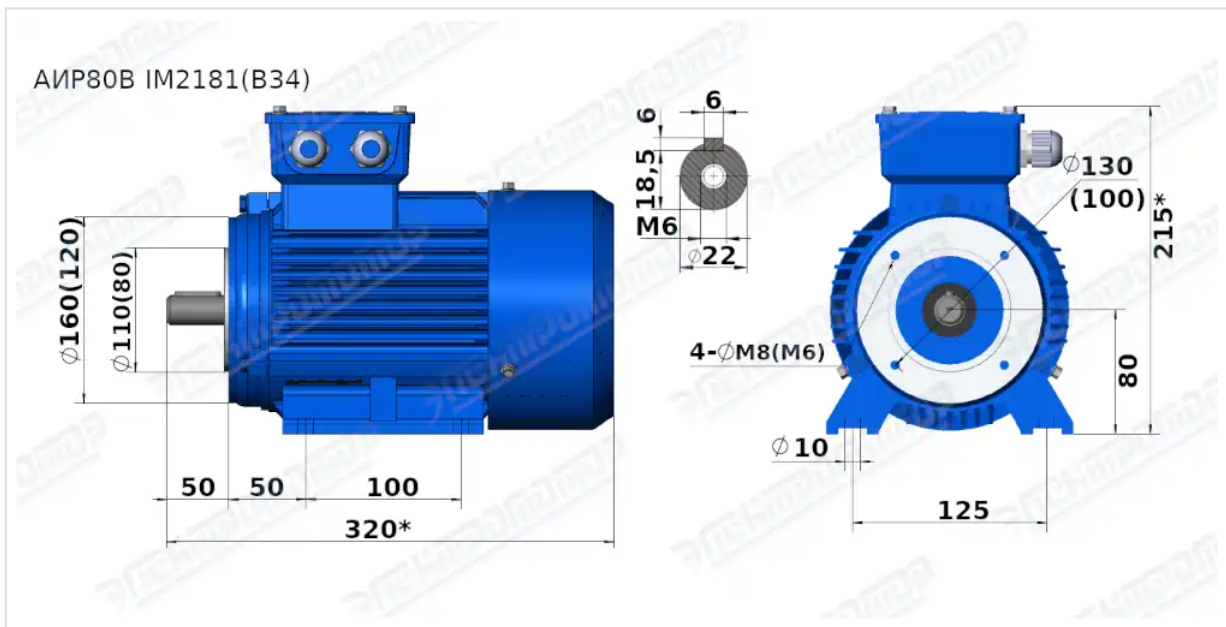
ГАБАРИТНО-ПРИСОЕДИНИТЕЛЬНЫЕ РАЗМЕРЫ



Чертеж монтажного исполнения IM1081 (B3)



Чертеж монтажного исполнения IM2081 (B35)



Чертеж монтажного исполнения IM2181 (B34)